



24” QHD IPS technology panel with USB hub, 100Hz refresh rate and height adjustable stand

Stylish edge-to-edge design makes the ProLite XUB2492QSU offering QHD (2560x1440) resolution is perfect for multi-monitor set-ups. The IPS panel technology offers accurate and consistent colour reproduction with wide viewing angles. The 100Hz refresh rate together with FreeSync function provides an instant, tangible improvement in image smoothness. High contrast and brightness values mean the monitor will provide excellent performance for photographic and web design. Equipped with speakers, USB 3.2 hub, headphone socket, HDMI and DisplayPort connections, a blue light reducer function to reduce eye fatigue and an ergonomic 150mm height adjustable stand for optimal user comfort, make this 24” monitor a great choice for both multi-monitor configuration and office applications.

K dispozici také s pevným stojanem : [ProLite XU2492HSU-B6](#)



Technologie IPS

IPS displays are best known for wide viewing angles and natural, highly accurate colours. They are especially suited for colour-critical applications.



QHD

Teprve s QHD 2560 x 1440p je Váš monitor připraven k zobrazení obrazu s opravdu vysokým rozlišením. To znamená, že můžete umístit více informací na své obrazovce, například o více než 77% ve srovnání s monitorem s 1920 x 1080 rozlišením.

01 CHARAKTERISTIKA OBRAZU

Design	3-side borderless
Úhlopříčka monitoru	23.8", 60.5cm
Panel	IPS Panel Technology LED, matte finish
Nativní rozlišení	2560 x 1440 @100Hz (3.7 megapixel QHD)
Formát obrazu	16:9
Jas	300 cd/m ²
Kontrast	1000:1
Pokročilý kontrast	80M:1
Čas reakce (MPRT)	0.5ms
Úhel sledování	horizontální/vertikální: 178°/178°, na parvo/na lefo: 89°/89°, nahoru/dolů: 89°/89°
Barevná podpora	16.7mln (sRGB: 99%; NTSC: 72%)
Horizontalfrequenz	30 - 155kHz
Arbeitsfläche H x B	527 x 296mm, 20.7 x 11.7"
Velikost bodů	0.206mm
Barva	matná, černá

02 ROZHRANÍ / KONEKTORY / OVLÁDÁNÍ

Vstupní porty	HDMI x1 DisplayPort x1
USB HUB	x3 (x3 (2x v3.2 Gen1 (5Gbps, 4,5W) 1x Type C (5Gbps, 15W)))
HDCP	ano
Konektor pro sluchátka	ano

03 VLASTNOSTI

Redukce modrého světla	ano
Flicker Free LED	ano
Adaptive Sync support	ano
Extra	i-Style colour
Jazyky OSD	EN, DE, FR, IT, RU, JP, CZ, NL, PL
Kontrolní tlačítka	Power, Menu, Up / Volume, Down / Eco, Input / Exit
Nastavitelné parametry	colour settings (gamma, RGB range, colour temp.), image settings (video mode adjust, blue light reducer, sharp&soft, MBR, adaptive sync), OSD (OSD H. position, OSD V. position, OSD time, OSD background, OSD rotate, language, display), extra (reset, DDC/CI, signal select, LED, opening logo, USB BC, UP date for system)
Reproduktory	2 x 2W
Výhoda	Kensington-lock™ připraven, DDC/CI, DDC2B, Mac OSX

04 MECHANICKÉ ČÁSTI

Úpravy polohy	výška, swivel, náklon, Pivot (rotace na obě strany)
Výškově nastavitelné	150mm
Otočný (Pivot)	90°
Úhel otočení	90°; 45 ° na lefo; 45° na parvo
Úhel náklonu	23° nahoru; 5° dolů
VESA	100 x 100mm

05 ZAHRNUTÉ PŘÍSLUŠENSTVÍ

Kabely

napájecí, USB, HDMI, DP

Ostatní

uživatelský manuál, instrukce bezpečnosti

06 POWER-MANAGEMENT

Napájecí zdroj:

interní

Napájení

AC 100 - 240V, 50/60Hz

Odběr energie:

25W typisch, 0.5W odpočinek, 0.3W vypnutý

07 UDRŽITELNOST

Předpisy

CE, TÜV-Bauart, EAC, VCCI-B, PSE, RoHS support, ErP, WEEE, REACH, UKCA

Energetická třída (Regulation (EU) 2017/1369)

F

REACH SVHC

nad 0.1% olova

08 ROZMĚRY / HMOTNOST

Rozměry výrobku Š x V x D

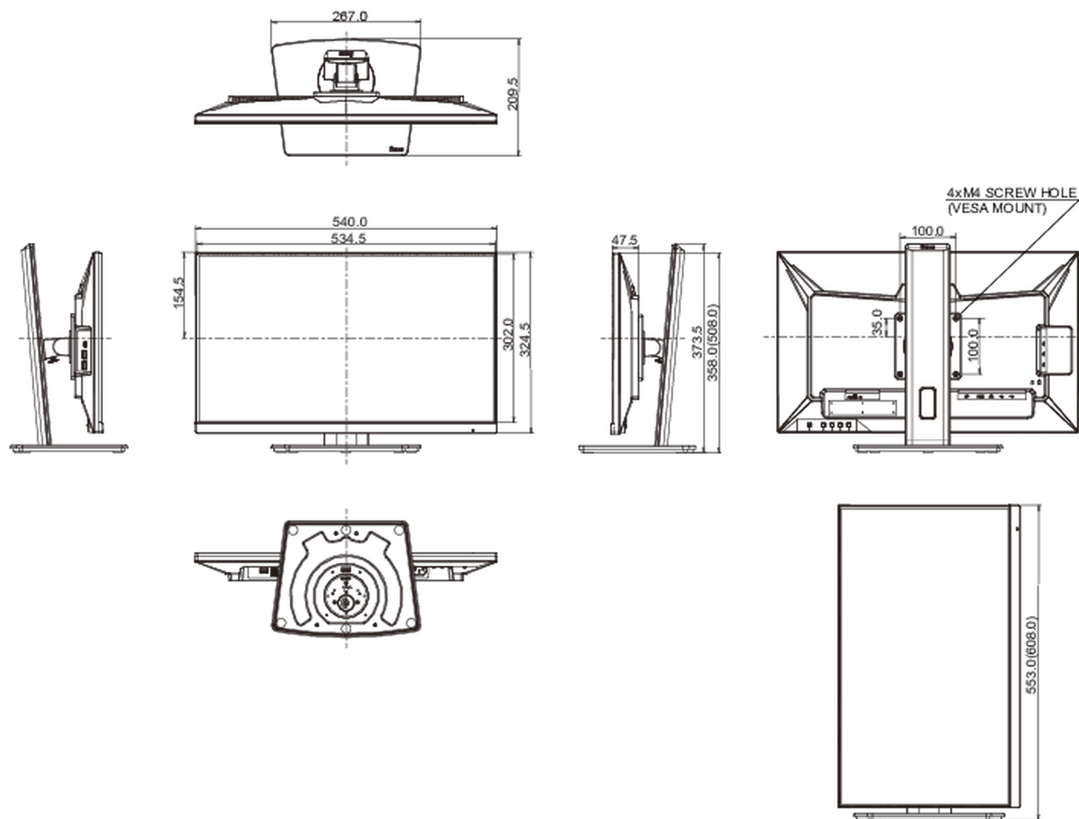
540 x 358 (508) x 209.5mm

Váha (bez balení)

5.9kg

EAN code

4948570123179



v oblasti počtu vadných pixelů.

© IIYAMA CORPORATION. ALL RIGHTS RESERVED