



45'' Dual QHD VA-paneel met KVM-switch, USB-C dock en RJ45 (LAN) en in hoogte verstelbare voet

De XCB4594DQSN is voorzien van een 1500R curved VA-paneel met een verversingssnelheid van 165Hz, 0,8ms MPRT en een resolutie van 5120x1440 (DQHD) voor superieure beeldkwaliteit en een comfortabele en realistische kijkervaring. Met de KVM-switch kunt u meerdere computers aansluiten die door één console kunnen worden bediend (monitor, toetsenbord, muis) en eenvoudig schakelt tussen uw apparaten.

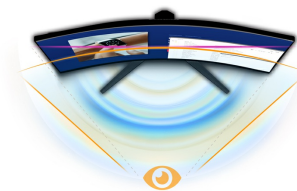
Met de USB-C-Dock connector organiseert u uw werkruimte met slechts één kabel die stroom- en datatransmissie mogelijk maakt (audio, video en Touch). Voed USB-data en laad tegelijkertijd uw laptop op vanuit de monitor. Als de monitor is verbonden met het internet via de RJ45 LAN aansluiting wordt uw laptop ook automatisch verbonden met het (bedrijfs-) netwerk.

Het VA-paneel zorgt voor ruime kijkhoeken en levendige kleuren, en de 1500R-kromming minimaliseert vermoeide ogen voor een levensechte en volledig meeslepende game-ervaring. De dubbele QHD-resolutie zorgt voor scherpe beelden en de in hoogte verstelbare voet zorgt voor een comfortabele en zeer ergonomische ervaring.



DQHD

Ultrabrede 32:9 monitoren met een DQHD 5120x1440 resolutie, ook wel dual QHD genoemd, leveren haarscherpe beelden. Ze maken het mogelijk om de werkruimte in meerdere vensters te verdelen en tegelijkertijd alle documenten te openen die u nodig heeft.



CURVED DESIGN 1500R

In navolging van de natuurlijke kromming van het menselijke gezichtsveld, komt de 1500R-curve van het scherm uw oogcomfort ten goede en garandeert een realistische kijkervaring. Het resultaat is een meer meeslepende ervaring waarmee u op een geheel nieuwe manier met uw taken kunt omgaan, zowel voor werk, gamen, entertainment, bewerken en meer.

01 PANEEL EIGENSCHAPPEN

Design	3-zijdig randloos
Beelddiagonaal	44.5", 113cm
Paneel	VA, matte finish
Curved	1500R
Resolutie	5120 x 1440 @165Hz (7.4 megapixel DQHD)
Beeldverhouding	32:9
Paneel helderheid	450 cd/m ²
Statisch contrast	3000:1
Advanced contrast	80M:1
Reactietijd (MPRT)	0.8ms
Inkijkhoek	horizontaal/verticaal: 178°/178°, rechts/links: 89°/89°, naar boven/onderen: 89°/89°
Kleurondersteuning	16.7mIn 8bit (sRGB: 100%; NTSC: 80%)
Horizontale frequentie	30 - 260kHz
Zichtbaar formaat	1087.5 x 305.9mm, 42.8 x 12"
Pixel pitch	0.212mm
Kleur	mat, zwart

02 SIGNAALINGANGEN & CONNECTIVITEIT

Video ingang	HDMI x2 (v.2.1) DisplayPort x1 (v.1.4)
USB HUB	x3 (v.3.2 (Gen 1, 5Gbit; DC5V, 900mA))
USB-C	x1 (Power delivery 90W)
USB-C DOCK	x1 (Stroomvoorziening 90W, LAN, USB v. 3.2 (Gen 1, 5Gbit))
HDCP	ja
Hoofdtelefoon aansluiting	ja
RJ45 (LAN)	x1

03 KENMERKEN

KVM switch	ja
Blue light reducer	ja
Flicker Free LED	ja
Adaptive Sync ondersteuning	ja
Extra	KVM Switch, i-Style Colour
HDR	400
OSD-talen	EN, DE, FR, ES, IT, PT, RU, JP, CZ, NL, PL
Bedieningsknoppen	navigatie (aan/uit) knop: Midden (Menu/Uitvoering), Omlaag (i-Style Colour), Omhoog (Ingangsselectie), Rechts (Volume), Links (ECO modus), Aan/uit
Gebruikersinstellingen	beeld (helderheid, contrast, zwarttuner, scherpte, OD, ACR, ECO Modus, X-Res-technologie), kleur (warm, normaal, koel, gebruikerskleur, i-Style-kleur, blue light reducer), ingangsselectie, PBP (PBP-modus, sub win-invoer, PBP-swap, audio-invoer), audio (volume, dempen), taal, OSD-instellingen (OSD H.-positie, OSD V.-positie, OSD-achtergrond, OSD-time-out, informatie), setup-menu 1 (MST, DSC, KVM, USB-C, USB BC), setup-menu 2 (videomodus aanpassen, HDMI RGB-bereik, directe aandrijving, adaptieve synchronisatie, MBR, HDR, openingslogo, LED, geheugen oproepen)
Luidspreker	2 x 3W
Diefstalbeveiliging	Kensington-lock™ voorbereid, DDC/CI, DDC2B, Mac OSX

04 MECHANISME

Positieaanpassingen	hoogte, kantelen
Hoogte-instelling	130mm
Kantelhoek	20° omhoog; 3° omlaag
VESA montage	200 x 100mm
Kabelmanagement systeem	ja

05 INBEGREPEN ACCESSOIRES

Kabels	Stroom, USB, HDMI, DP, USB-C
Overige	Quick guide handleiding, veiligheidsinstructies

06 POWER-MANAGEMENT

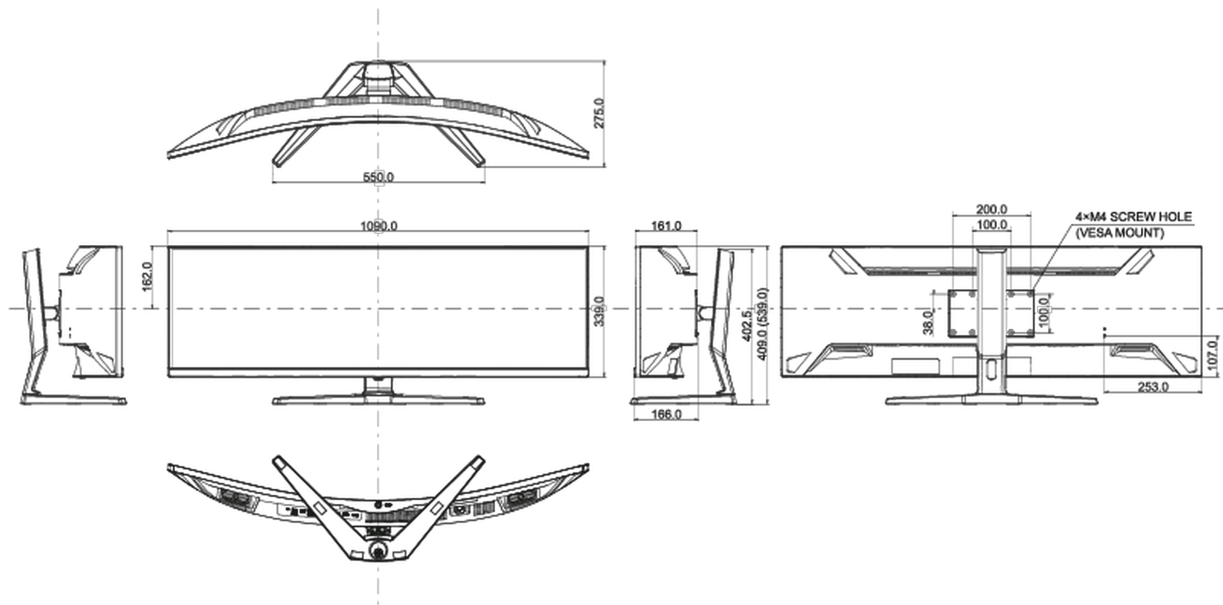
Voeding	intern
Stroomvoorziening	AC 100 - 240V, 50/60Hz
Energieverbruik	37W default , 0.5W stand by, 0.3W uit modus

07 DUURZAAMHEID

Richtlijnen	CE, TÜV-Bauart, EAC, PSE, RoHS support, ErP, WEEE, VCCI, REACH, UKCA
Energie efficiëntie klasse (Regulation (EU) 2017/1369)	F
REACH SVHC	meer dan 0.1%: Lood
Overig	REACH SVHC meer dan 0.1%: Lood

08 AFMETINGEN / GEWICHT

Product afmetingen B x H x D	1090 x 409 (539) x 275mm
Doos afmetingen B x H x D	1260 x 470 x 315mm
Gewicht (zonder doos)	11.2kg
Gewicht (inclusief doos)	16.4kg
EAN code	4948570122271



Alle handelsmerken zijn geregistreerd. Gegevens onder voorbehoud van zetfouten. Specificaties kunnen vooraf en zonder opgave van reden gewijzigd worden. Alle LCD-panels vallen onder ISO-9241-307:2008 inzake pixelfouten.

© IYAMA CORPORATION. ALL RIGHTS RESERVED