



Monitor da 24" con tecnologia di pannello IPS, dock USB-C e RJ45 (LAN)

Dotato di un connettore USB-C dock, il XUB2497HSN consente di ordinare l'area di lavoro utilizzando un unico cavo per inviare segnali dal notebook al monitor e per alimentare e caricare il notebook dal monitor. Inoltre, se il monitor è collegato a Internet con un cavo LAN, anche il notebook si collegherà automaticamente alla rete. Grazie all'uscita DisplayPort è possibile estendere facilmente il desktop creando un set-up a doppio monitor. Fornito con un supporto regolabile in altezza di 150 mm, con funzioni di rotazione e di orientamento in verticale, il XUB2497HSN consente di regolare facilmente la posizione dello schermo in base alle proprie preferenze.



USB-C Dock

La dock consente di collegare il laptop con un unico cavo al monitor per assicurarsi che sia carico e collegato ad una rete cablata e che il segnale del laptop sia inviato al monitor. Un secondo monitor può essere collegato all'uscita DisplayPort (MST) per creare una configurazione multi-monitor. Con le porte USB aggiuntive, è possibile collegare al monitor anche il mouse, la tastiera o la webcam. Il tutto grazie ad un unico cavo che collega il vostro laptop* alla dock USB C del monitor.

*Le funzioni variano a seconda del supporto USB-C del vostro laptop.



IPS Technology

I display IPS sono noti soprattutto per gli ampi angoli di visione e i colori naturali e precisi. Sono particolarmente adatti per applicazioni critiche dal punto di vista del colore.

01 CARATTERISTICHE DISPLAY

| | |
|-------------------------------|---|
| Design | borderless su tre lati |
| Diagonale | 23.8", 60.5cm |
| Pannello | IPS Panel Technology LED, finitura opaca |
| Risoluzione nativa | 1920 x 1080 @100Hz (2.1 megapixel Full HD) |
| Format | 16:9 |
| Luminosità | 250 cd/m ² |
| Contrasto statico | 1300:1 |
| Contrasto avanzato | 80M:1 |
| Tempo di risposta (MPRT) | 1ms |
| Angolo di visione | orizzontale/verticale: 178°/ 178°, sinistra/destro 89°/89°, alto/giù: 89°/89° |
| Supporta colore | 16.7mIn (sRGB: 99%; NTSC: 72%) |
| Siincronizzazione orizzontale | 30 - 110kHz |
| Angolo di visione L x H | 527 x 296.5mm, 20.7 x 11.7" |
| Pixel pitch | 0.275mm |
| Color | opaca, nero |

02 INTERFACCE / CONNETTORI / CONTROLLI

| | |
|---------------------|--|
| Connettore ingresso | HDMI x1 (v.1.4) DisplayPort x1 (v.1.2) |
| Video uscita | DisplayPort x1 (Daisy Chain MST max. 1920 x 1080) |
| USB HUB | x4 ((3x v.3.2 Gen 1 (5Gbps, 4.5W) 1x Type C (5Gbps, 7.5W)) |
| USB-C | x1 (Fornitura di energia 65W) |
| USB-C DOCK | x1 (Power delivery 65W, LAN, DP out, USB v.3.2 (Gen 1, 5Gbit)) |
| HDCP | si |
| Connettore cuffie | si |
| RJ45 (LAN) | x1 |

03 CARATTERISTICHE SPECIALI

| | |
|--------------------------------------|---|
| Riduzione luce blu | si |
| Flicker free | si |
| supporta la Tecnologia Adaptive Sync | si |
| Extra | i-Style colour |
| Lingua OSD | EN, DE, FR, ES, IT, RU, JP, CZ, NL, PL |
| Pulsanti controllo | Accensione, Menu, Su / Destra / Volume, Giù / Sinistra / Scelta rapida, Ingresso / Uscita |
| Controllo utente | regolazione dell'immagine (luminosità, contrasto, Eco, ACR, OD, MBR, Adaptive Sync), impostazioni colore (colore i-Style, riduttore luce blu, temp. colore, preimpostazione utente), OSD (posizione H. OSD, posizione V. OSD, rotazione OSD, tempo OSD), lingua, richiamo, varie 1 (nitidezza e morbidezza, regolazione modalità video, logo di apertura, gamma RGB), varie 2 (USB BC, MST, USB, LED, informazioni sul display, indirizzo MAC), selezione ingresso, impostazioni audio (volume, mute) |
| Altoparlanti | 2 x 2W |
| Utilità | brevettato Kensington-lock™, DDC/CI, DDC2B, Mac OSX |

04 MECCANICA

| | |
|--------------------------------------|---|
| Regolazione posizione display | altezza, swivel, tilt, perno (rotazione di entrambi i lati) |
| Regolazione altezza | 150mm |
| Rotazione (funzione PIVOT) | 90° |
| Snodo | 90°; 45 ° sinistra; 45° destro |
| Angolo di inclinazione | 23° alto; 5° giù |
| Montaggio VESA | 100 x 100mm |
| Passaggio cavi | si |

05 ACCESSORI INCLUSI

| | |
|--------------|----------------------------------|
| Cavo | di alimentazione, HDMI, USB-C |
| Altro | guida rapida, guida di sicurezza |

06 ALIMENTAZIONE

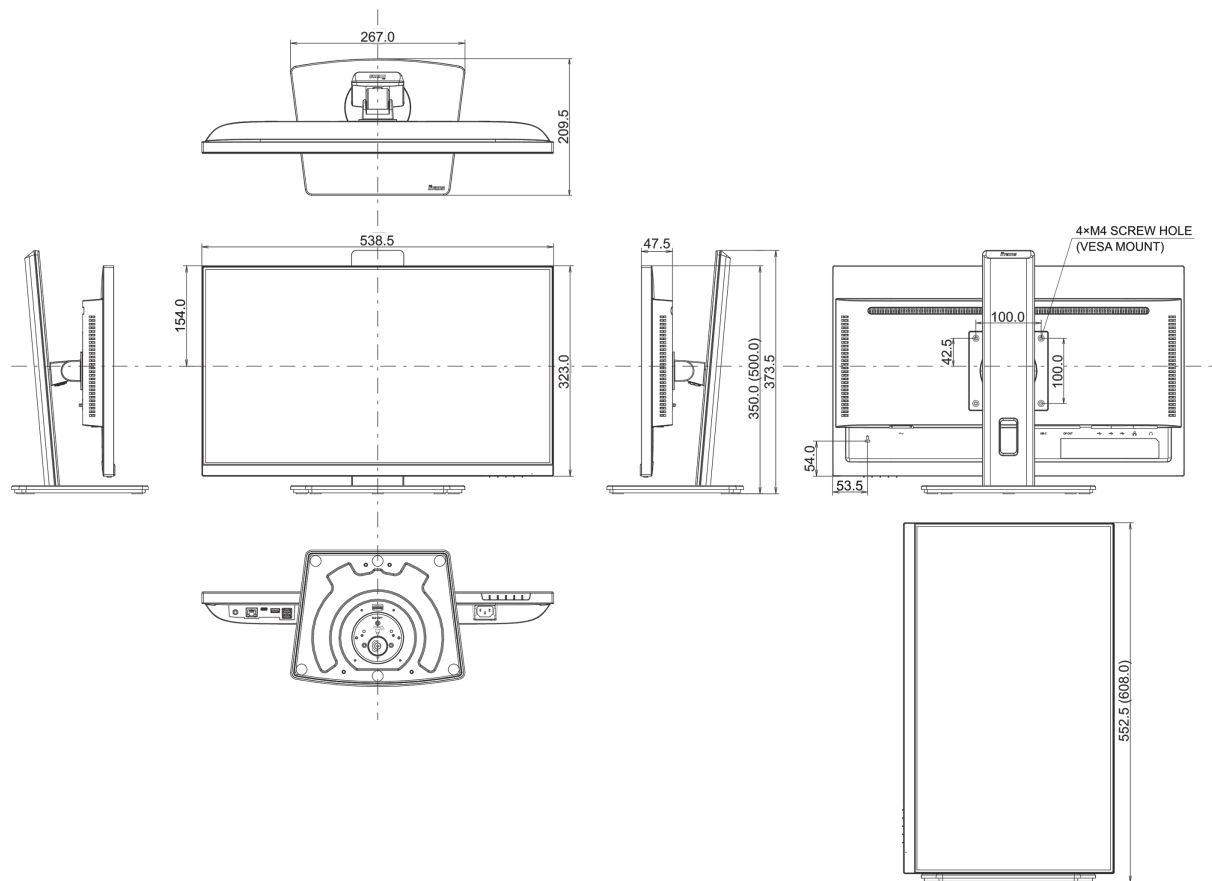
| | |
|-------------------------------|---------------------------------------|
| Unità di alimentazione | interno |
| Alimentazione | AC 100 - 240V, 50/60Hz |
| Consumo energia | 18W tipico, 0.5W stand by, 03W spento |

07 SOSTENIBILITA'

| | |
|---|---|
| Norme | TCO Certified, CE, TÜV-Bauart, EAC, VCCI-B, PSE, RoHS support, ErP, WEEE, REACH, UKCA |
| Classe efficienza energetica (Regulation (EU) 2017/1369) | E |
| REACH SVHC | sopra 0.1%: Piombo |

08 DIMENSIONI / PESO

| | |
|--------------------------------------|-----------------------------|
| Prodotti dimensioni L x H x P | 538.5 x 350 (500) x 209.5mm |
| Box dimensioni L x H x P | 685 x 405 x 126mm |
| Peso (netto) | 5.3kg |
| Peso (lordo) | 7.4kg |
| EAN code | 4948570123209 |



Tutti i marchi e i marchi registrati citati. E & O E. Specifiche soggette a modifiche senza preavviso. Tutti i display LCD è conforme alla norma ISO-9241-307:2008 in connessione con difetti dei pixel.

© IIYAMA CORPORATION. ALL RIGHTS RESERVED