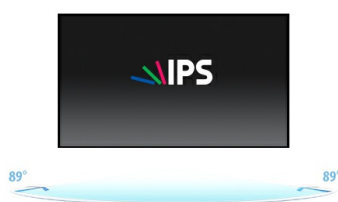




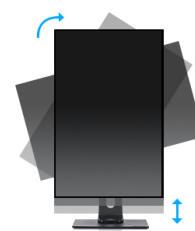
22,5" monitor o rozdzielczości 1920 x 1200 z panelem IPS i podstawą o regulowanej wysokości

W wymagającym świecie pełnym danych i aplikacji istnieje potrzeba monitora, który podniesie efektywność pracy. XUB2395WSU, dzięki rozdzielczości 1920 x 1200, oferuje 11% więcej wysokości w porównaniu do monitora Full HD o tej samej szerokości. To sprawia, że doskonale sprawdza się przy arkuszach kalkulacyjnych, dokumentach tekstowych i przeglądaniu Internetu. Regulowana wysokość podstawy z funkcją PIVOT umożliwia łatwe dostosowanie pozycji monitora do osobistych preferencji, a technologia panelu IPS zapewnia precyzyjne i jednolite odwzorowanie kolorów przy szerokich kątach widzenia.



IPS

Matryce IPS są doceniane ze względu na szerokie kąty widzenia i dokładne, naturalne odwzorowanie kolorów. Sprawdzą się szczególnie tam, gdzie najważniejszą rolę odgrywają kolory.



HAS (150mm) + PIVOT

Stopka z regulacją wysokości umożliwia dostosowanie położenia ekranu do własnych preferencji. Rotacja ekranu umożliwia zmianę pozycji ekranu z poziomej (pejzaż) do pionowej (portret). To funkcja szczególnie przydatna w pracy z długimi arkuszami lub tekstem.

01 OBRAZ

Wygląd	bezramkowy z 3 stron
Przekątna	22.5", 57cm
Panel	IPS LED, matowe wykończenie
Rozdzielczość fizyczna	1920 x 1200 (2.3 megapixel WUXGA)
Format obrazu	16:10
Jasność	250 cd/m ²
Kontrast statyczny	1000:1
Kontrast ACR	5M:1
Czas reakcji (GTG)	4ms
Kąty widzenia	poziomo/pionowo: 178°/178°, prawo/lewo: 89°/89°, góra/dół: 89°/89°
Kolory	16.7mln (sRGB: 99%, NTSC: 72%)
Synchronizacja pozioma	48 - 75kHz
Powierzchnia robocza szer. x wys.	488.2 x 297.2mm, 19.2 x 11.7"
Plamka	0.254x0.248mm
Kolor	matowa, czarny

02 INTERFEJSY / ZŁĄCZA / STEROWANIE

Wejście sygnału	VGA x1 (max. 1920 x 1200 @60Hz) HDMI x1 (max. 1920 x 1200 @60Hz) DisplayPort x1 (max. 1920 x 1200 @75Hz)
USB HUB	x2 (v. 2.0 (DC5V, 500mA))
HDCP	tak
Wyjście słuchawkowe	tak

03 WŁAŚCIWOŚCI

Redukcja niebieskiego światła	tak
Flicker free	tak
Obsługa technologii Adaptive Sync	DisplayPort
Ekstra	i-Style Colour
Języki menu OSD	EN, DE, FR, RU, JP, NL, PL
Przyciski	Auto, -/ ECO, +/-Głośność/Redukcja niebieskiego światła, Menu, Zasilanie
Parametry regulowane	jasność (kontrast, jasność, i-Style colour, ACR, Eco), ustawienia obrazu (taktowanie, faza, pozycja pozioma, pozycja pionowa, format obrazu), temperatura kolorów (gamma, 6-osiowa, temperatura kolorów), konfiguracja OSD (pozycja pozioma, pozycja pionowa, wygaszenie OSD, język), ekstra (przywróć, DDC/CI, wybór wejścia, OD, źródło audio, logo startowe, FreeSync, informacje)
Wbudowane głośniki	2 x 2W
Udogodnienia	kompatybilny z Kensington-lock™, DDC/CI, DDC2B, Mac OSX

04 MECHANICZNE

Zakres regulacji	wysokość, obrót, pochyl, pivot (rotacja w obie strony)
Regulacja wysokości	150mm
Rotacja (funkcja PIVOT)	90°
Obrót stopy	90°; 45° w lewo; 45° w prawo
Kąt pochylenia	23° w górę; 5° w dół
Standard VESA	100 x 100mm

05 AKCESORIA W ZESTAWIE

Kable	zasilający, USB, DP
Pozostałe	skrócona instrukcja obsługi, instrukcja bezpieczeństwa

06 ZARZĄDZANIE ENERGIĄ

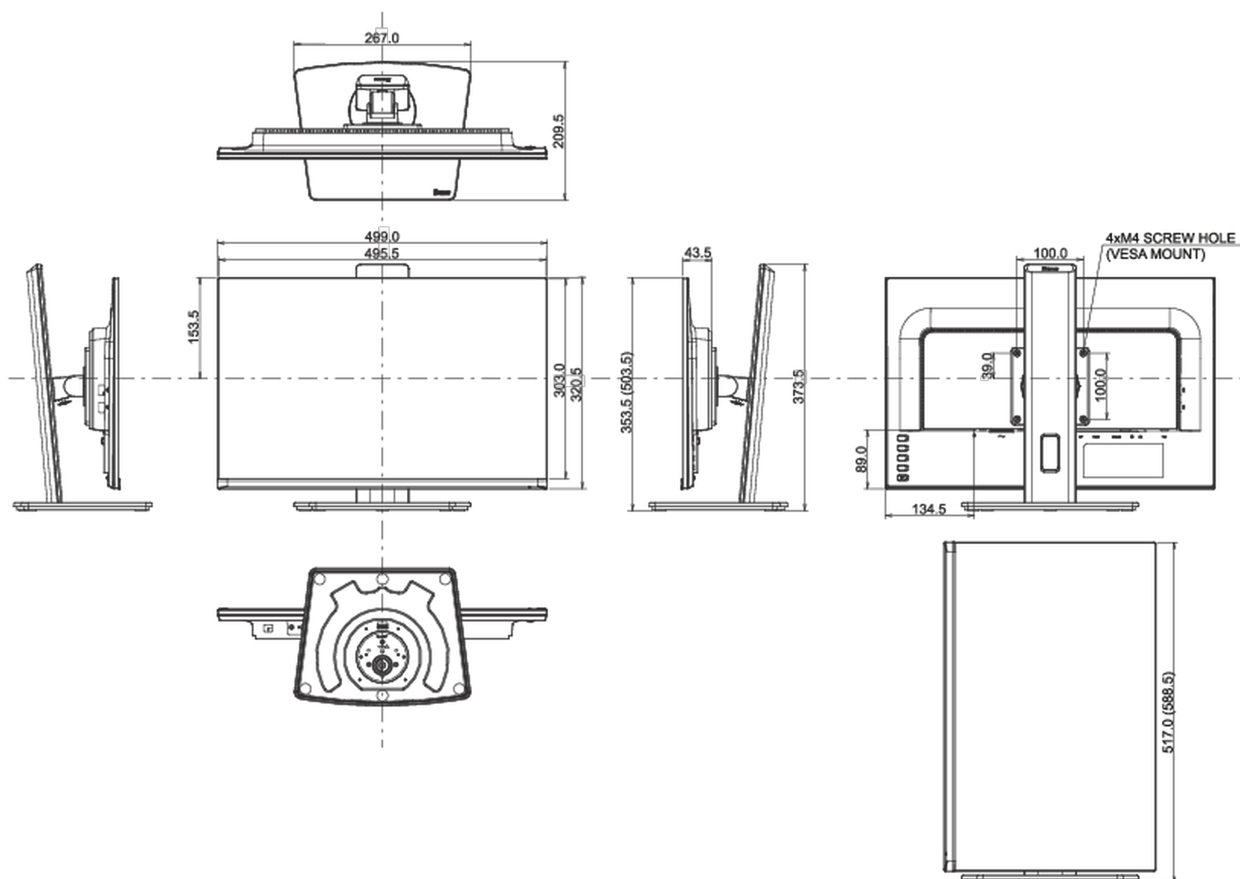
Zasilacz	wewnętrzny
Zasilanie	AC 100 - 240V, 50/60Hz
Zużycie energii	24W typowo, 0.5W stand by, 0.3W off mode

07 ZRÓWNOWAŻONY ROZWÓJ

Certyfikaty	TCO Certified, CE, TÜV-Bauart, EAC, VCCI-B, PSE, RoHS support, ErP, WEEE, REACH, UKCA
Klasa efektywności energetycznej (Regulation (EU) 2017/1369)	E
REACH SVHC	powyżej 0.1% ołowiu

08 WYMIARY / WAGA

Wymiary produktu szer. x wys. x gł.	499 x 353 (503.5) x 209.5mm
Waga (bez pudła)	4.5kg
Waga (z pudłem)	6kg
Kod EAN	4948570121458



Wszystkie znaki towarowe zastrzeżone. Pomyłki i wprowadzanie zmian zastrzeżone. Specyfikacje produktów mogą ulec zmianie bez wcześniejszego zawiadomienia. Wszystkie monitory LCD iiyama są zgodne z normą ISO-9241-307:2008 określającą liczbę i rodzaj defektów matrycy.

© IYAMA CORPORATION. ALL RIGHTS RESERVED