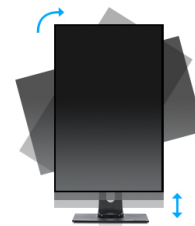
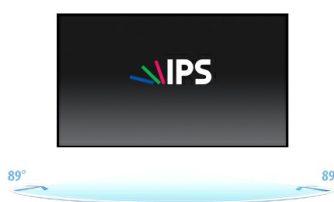


**22.5" 1920 x 1200 monitor featuring IPS panel technology and a height adjustable stand**

The demanding data and application-heavy world needs a display that creates a more productive work place. With 1920 x 1200 resolution, the XUB2395WSU offers 11% more height with the same width as a Full HD display, which works much better for spreadsheets, word documents and browsing the Internet. The height adjustable stand with PIVOT function allows you to easily adjust the monitor position to your preferences and the IPS panel technology assures accurate and consistent colour reproduction with wide viewing angles.



**HAS (150mm) + PIVOT**

Az állítható magasságú állvánnyal ergonomikus munkapozíciót és testhelyzetet alakíthat ki, amely megfelel az összes egészségügyi és biztonsági követelménynek. Ez nemcsak megelőzi az egészségügyi problémák kialakulását, hanem növeli a termelékenységet is. Az elforgatási funkció lehetővé teszi a képernyő fekvő helyzetből álló helyzetbe történő forgatását, amely akkor lehet hasznos, ha olyan helyen kell alkalmazni, ahol nagyobb magasság, mint szélesség áll rendelkezésre.

## 01 KIJELZŐ JELLEMZŐI

Design	3-side borderless
Átló	22.5", 57cm
Panel	IPS LED, matte finish
Natív felbontás	1920 x 1200 (2.3 megapixel WUXGA)
Képarány	16:10
Fényerő	250 cd/m <sup>2</sup>
Statikus kontraszt	1000:1
Speciális kontraszt	5M:1
Válaszidő (GTG)	4ms
Látótér	horizontális/vertikális: 178°/178°, jobb/bal: 89°/89°, fel/le: 89°/89°
Szín támogatás	16.7mln (sRGB: 99%, NTSC: 72%)
Horizontális szinkronizálás	48 - 75kHz
Látható terület Sz x M	488.2 x 297.2mm, 19.2 x 11.7"
Pixel magasság	0.254x0.248mm
Szín	mattn, fekete

## 02 INTERFÉSZEK / CSATLAKOZÓK / VEZÉRLŐK

Jelbemenet	VGA x1 (max. 1920 x 1200 @60Hz) HDMI x1 (max. 1920 x 1200 @60Hz) DisplayPort x1 (max. 1920 x 1200 @75Hz)
USB HUB	x2 (v. 2.0 (DC5V, 500mA))
HDCP	igen
Hangszóró csatlakozó	igen

## 03 JELLEMZŐK

Kéfény csökkentés	igen
Villogásmentes	igen
Adaptive Sync támogatás	DisplayPort
Extra	i-Style Colour
OSD nyelvek	EN, DE, FR, RU, JP, NL, PL
Vezérlőgombok	Auto / Signal Select, -/ECO, +/-Volume, Menu, Power
Felhasználói vezérlők	luminance (contrast, brightness, i-Style colour, ACR, Eco), image settings (pixel clock, phase, H. position, V. position, aspect ratio), colour settings (gamma, 6-axis, colour temp.), OSD (H. position, V. position, OSD timeout, language), extra (reset, DDC/CI, signal select, OD, audio source, opening logo, FreeSync, information)
Hangszórók	2 x 2W
Kényelem	Kensington-lock™ előkészítve, DDC/CI, DDC2B, Mac OSX

## 04 MECHANIKUS

Kijelző helyzetének beállításai	magasság, forgatható, billenthető, forgatható (forgatás mindkét oldalra)
Magasság beállítása	150mm
Forgatás (PIVOT funkció - portré mód)	90°
Forgó állvány	90°; 45° bal; 45° jobb
Hajlásszög	23° fel; 5° le
VESA állvány	100 x 100mm

## 05 TARTOZÉKOKAT TARTALMAZZA

Kábelek

áramellátás, USB, DP

Egyéb

gyors üzembe helyezési útmutató, biztonsági útmutató

## 06 ENERGIAGAZDÁLKODÁS

Tápegység

belső

Áramellátás

AC 100 - 240V, 50/60Hz

Energiafogyasztás

24W jellemző, 0.5W készenlét, 0.3W kikapcsolva

Áramfogyasztás

0.5W készenlét

## 07 FENNTARTHATÓSÁG

Előírások

TCO Certified, CE, TÜV-Bauart, EAC, VCCI-B, PSE, RoHS támogatás, ErP, WEEE, HATÓTÁVOLSÁG, UKCA

Energiahatékonysági osztály ((EU) 2017/1369 rendelet)

E

REACH SVHC

0,1% felett: Vezet

## 08 MÉRETEK / SÚLY

Termék méretei Sz x H x M

499 x 353 (503.5) x 209.5mm

Súly (doboz nélkül)

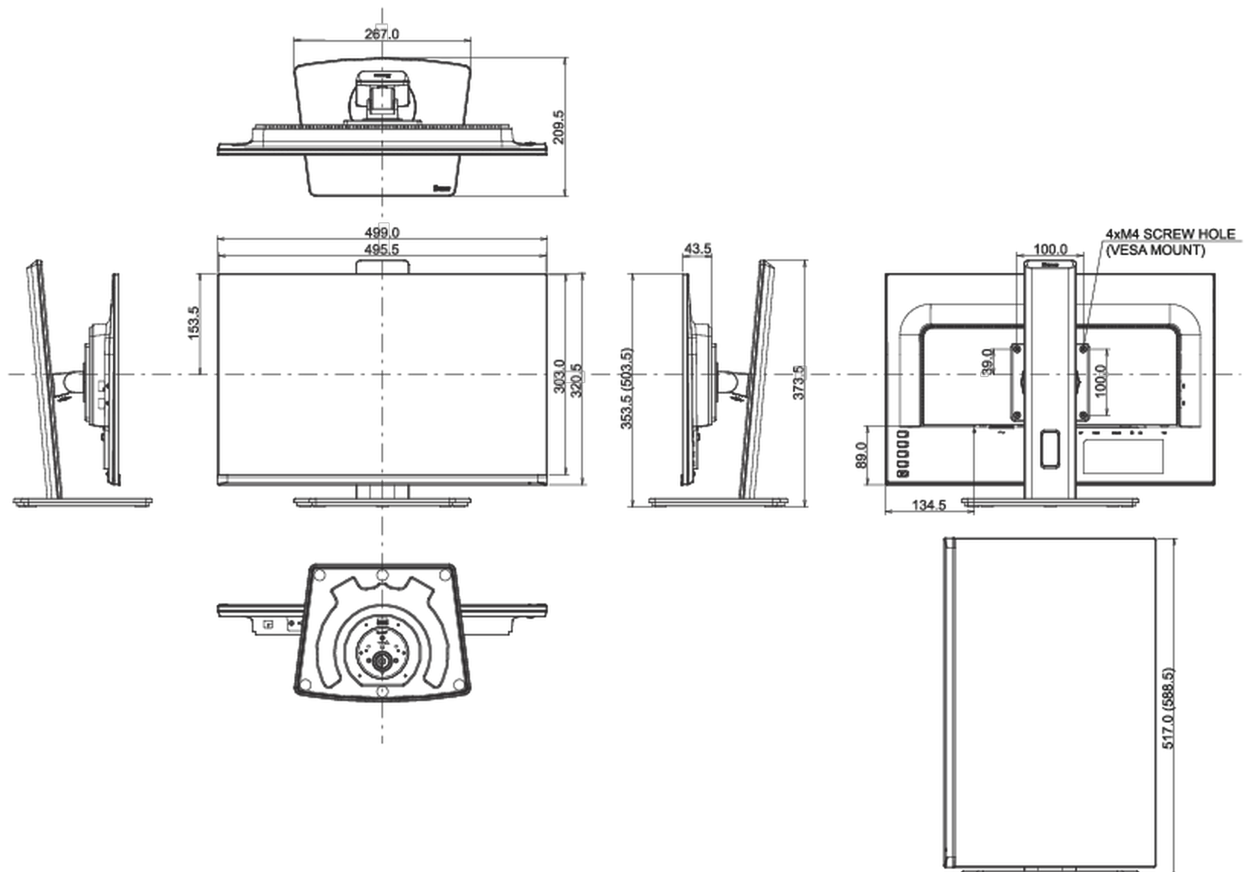
4.5kg

Súly (dobozzal)

6kg

EAN kód

4948570121458



*All trademarks and registered trademarks acknowledged. E & O E. Specification subject to change without notice. All LCD's comply with ISO-9241-307:2008 in connection with pixel defects.*

© IYAMA CORPORATION. ALL RIGHTS RESERVED