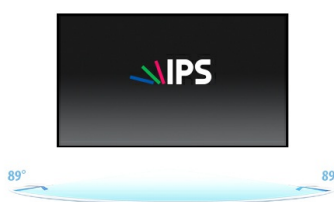


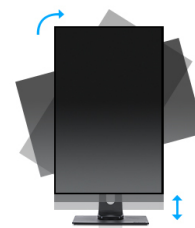
22.5" 1920 x 1200 monitor featuring IPS panel technology and a height adjustable stand

The demanding data and application-heavy world needs a display that creates a more productive work place. With 1920 x 1200 resolution, the XUB2395WSU offers 11% more height with the same width as a Full HD display, which works much better for spreadsheets, word documents and browsing the Internet. The height adjustable stand with PIVOT function allows you to easily adjust the monitor position to your preferences and the IPS panel technology assures accurate and consistent colour reproduction with wide viewing angles.



IPS

IPS displays are best known for wide viewing angles and natural, highly accurate colours. They are especially suited for colour-critical applications.



HAS (150mm) + PIVOT

Stojan s regulací výšky umožňuje přizpůsobení umístění obrazovky podle vlastních preferencí. To zaručuje komfort práce s monitorem a má příznivý vliv na zdravotní stav vaší páteře. Otáčení obrazovky umožňuje změnu polohy obrazovky z vodorovné (krajina) do svislé (portrét). Tato funkce je výhodná obzvláště při práci s dlouhými listy nebo texty.

01 CHARAKTERISTIKA OBRAZU

| | |
|---------------------|---|
| Design | 3-side borderless |
| Úhlopříčka monitoru | 22.5", 57cm |
| Panel | IPS LED s matnou povrchovou úpravou |
| Nativní rozlišení | 1920 x 1200 (2.3 megapixel WUXGA) |
| Formát obrazu | 16:10 |
| Jas | 250 cd/m ² |
| Kontrast | 1000:1 |
| Pokročilý kontrast | 5M:1 |
| Čas reakce (GTG) | 4ms |
| Úhel sledování | horizontální/vertikální: 178°/178°, na parvo/na lefo: 89°/89°, nahoru/dolů: 89°/89° |
| Barevná podpora | 16.7mln (sRGB: 99%, NTSC: 72%) |
| Horizontalfrequenz | 48 - 75kHz |
| Arbeitsfläche H x B | 488.2 x 297.2mm, 19.2 x 11.7" |
| Velikost bodů | 0.254x0.248mm |
| Barva | matná, černá |

02 ROZHRANÍ / KONEKTORY / OVLÁDÁNÍ

| | |
|------------------------|--|
| Vstupní porty | VGA x1 (max. 1920 x 1200 @60Hz) HDMI x1 (max. 1920 x 1200 @60Hz) DisplayPort x1 (max. 1920 x 1200 @75Hz) |
| USB HUB | x2 (v. 2.0 (DC5V, 500mA)) |
| HDCP | ano |
| Konektor pro sluchátka | ano |

03 VLASTNOSTI

| | |
|------------------------|--|
| Redukce modrého světla | ano |
| Flicker Free LED | ano |
| Adaptive Sync support | DisplayPort |
| Extra | i-Style Colour |
| Jazyky OSD | EN, DE, FR, RU, JP, NL, PL |
| Kontrolní tlačítka | Auto / Signal Select, -/ECO, +/-Volume, Menu, Power |
| Nastavitelné parametry | luminance (contrast, brightness, i-Style colour, ACR, Eco), image settings (pixel clock, phase, H. position, V. position, aspect ratio), colour settings (gamma, 6-axis, colour temp.), OSD (H. position, V. position, OSD timeout, language), extra (reset, DDC/CI, signal select, OD, audio source, opening logo, FreeSync, information) |
| Reproduktory | 2 x 2W |
| Výhoda | Kensington-lock™ připraven, DDC/CI, DDC2B, Mac OSX |

04 MECHANICKÉ ČÁSTI

| | |
|----------------------|---|
| Úpravy polohy | výška, swivel, náklon, Pivot (rotace na obě strany) |
| Výškově nastavitelné | 150mm |
| Otočný (Pivot) | 90° |
| Úhel otočení | 90°; 45° na lefo; 45° na parvo |
| Úhel náklonu | 23° nahoru; 5° dolů |
| VESA | 100 x 100mm |

System spravy kabelu

ano

05 ZAHRNUTÉ PŘÍSLUŠENSTVÍ

Kabely

napájecí, USB, DP

Ostatní

uživatelský manuál, instrukce bezpečnosti

06 POWER-MANAGEMENT

Napájecí zdroj:

interní

Napájení

AC 100 - 240V, 50/60Hz

Odběr energie:

24W typisch, 0.5W odpočinek, 0.3W vypnutý

07 UDRŽITELNOST

Předpisy

TCO Certified, CE, TÜV-Bauart, EAC, VCCI-B, PSE, RoHS support, ErP, WEEE, REACH, UKCA

Energetická třída (Regulation (EU) 2017/1369)

E

REACH SVHC

nad 0.1% olova

08 ROZMĚRY / HMOTNOST

Rozměry výrobku Š x V x D

499 x 353 (503.5) x 209.5mm

Váha (bez balení)

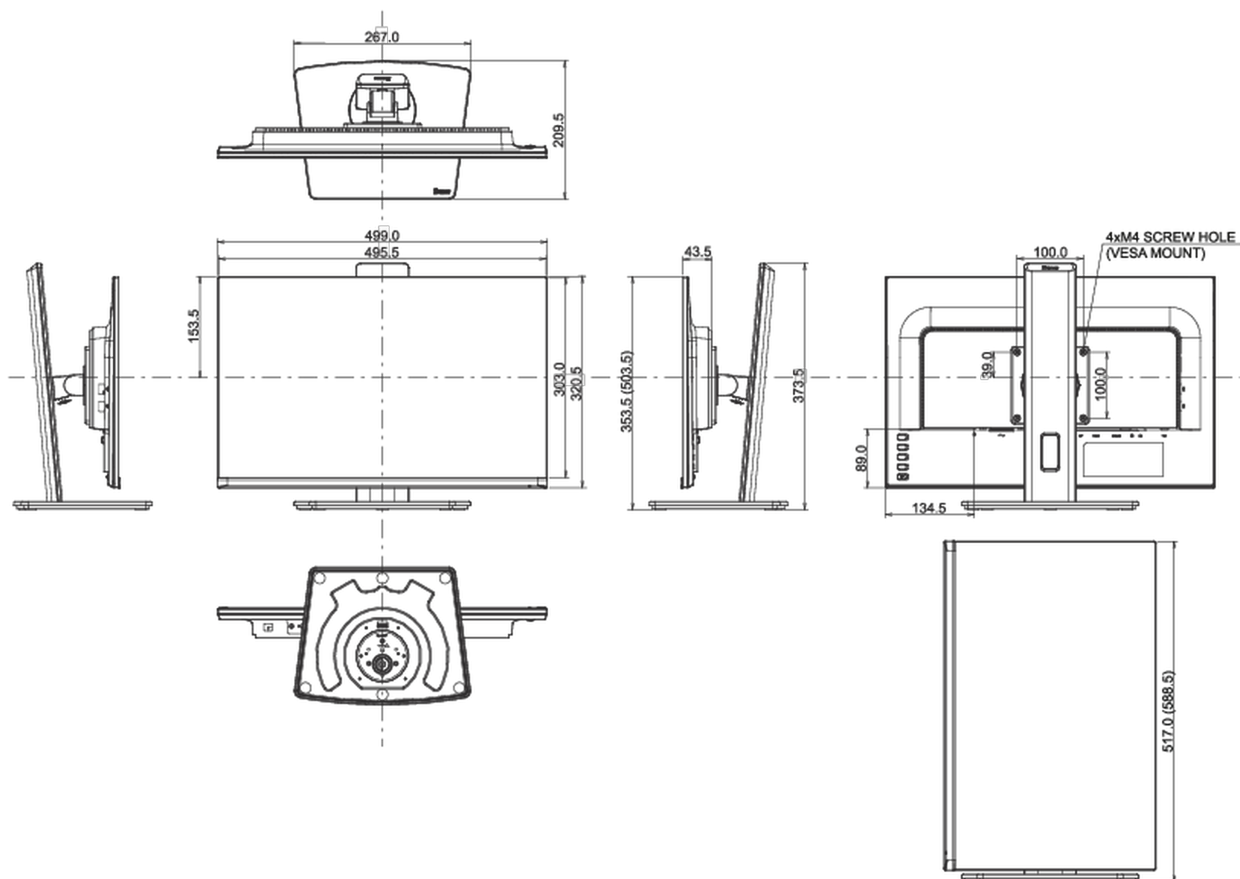
4.5kg

Váha (s balením)

6kg

EAN code

4948570121458



Všechny ochranné známky jsou registrovány a chráněny. Vyhrazené právo na změny. Veškeré ploché panely LCD splňují normu ISO-9241-307:2008 v oblasti počtu vadných pixelů.

© IYAMA CORPORATION. ALL RIGHTS RESERVED