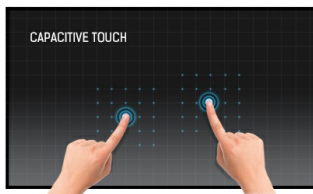


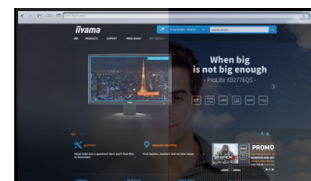
## 17-calowy monitor multi-touch z 10 punktami dotykowymi i powłoką antyrefleksyjną

T1732MSC-B1SAG to 17-calowy monitor multi-touch oparty o technologię pojemnościową (projected capacitive), która dzięki szklanej powłoce pokrywającej ekran gwarantuje nie tylko doskonałą jakość obrazu, ale też trwałość i odporność na zarysowania. Co więcej ewentualne zarysowania ekranu nie mają wpływu na działanie funkcji dotykowej. Regulacja położenia ekranu (do 90° w górę) w połączeniu z możliwością instalacji na ścianie gwarantuje komfort użytkownika panelu i oszczędność miejsca. Przyciski obsługi umieszczone są z boku obudowy ekranu, można też je zablokować. Obudowa monitora nie ma ramki zasłaniającej ekran z przodu – jest on jedną gładką, szklaną taflą na całej swej powierzchni. Łatwo więc utrzymać go w czystości. Powłoka antyrefleksyjna zapobiega odbijaniu się światła od ekranu i zapewnia optymalną widoczność nawet w warunkach wysokiego nasłonecznienia.



### Technologia dotykowa - Pojemnościowa

Technologia ta wykorzystuje przewodnictwo elektryczne. Dotyk jest rejestrowany ponieważ w miejscu dotknięcia palcem szklanej powłoki pokrywającej ekran zmienia się pojemność elektryczna. Powłoka to gwarantuje nie tylko doskonałą jakość obrazu, ale też trwałość i odporność na zarysowania. Co więcej ewentualne zarysowania ekranu nie mają wpływu na działanie funkcji dotykowej. Panel rozpoznaje dotyk wykonywany palcem (także w rękawiczce lateksowej) lub specjalnym rysikiem.



### Powłoka antyrefleksyjna

Powłoka antyrefleksyjna niemal całkowicie eliminuje problem załamania się światła na powierzchni ekranu i dodatkowo zabezpiecza go przed zabrudzeniami i zarysowaniami.

## 01 OBRAZ

|                                   |  |
|-----------------------------------|--|
| Wygląd                            | Edge to edge glass   |
| Przekątna                         | 17", 43cm  |
| Panel                             | TN LED, powłoka szklana AG   |
| Rozdzielczość fizyczna            | 1280 x 1024 (1.3 megapixel)  |
| Format obrazu                     | 5:4  |
| Jasność                           | 250 cd/m <sup>2</sup>  |
| Jasność                           | 215 cd/m <sup>2</sup> z panelem dotykowym                          |
| Przepuszczalność światła          | 85%  |
| Kontrast statyczny                | 1000:1 z panelem dotykowym   |
| Czas reakcji (BTB)                | 5ms  |
| Kąty widzenia                     | poziomo/pionowo: 170°/160°, prawo/lewo: 85°/85°, góra/dół: 80°/80° |
| Kolory                            | 16.7mln  |
| Synchronizacja pozioma            | 31 - 80kHz   |
| Powierzchnia robocza szer. x wys. | 338 x 270.5mm, 13.3 x 10.6"  |
| Plamka                            | 0.264mm  |
| Obudowa                           | czarna, matowa   |

## 02 DOTYK

|                                |   |
|--------------------------------|---|
| Technologia dotykowa           | pojemnościowa   |
| Punkty dotykowe                | 10 (HID, wymaga kompatybilnego systemu operacyjnego)  |
| Dotyk wykonywany               | stylusem, palcem, w rękawiczce (latex)  |
| Interfejs dotykowy             | USB   |
| Obsługiwane systemy operacyjne | Wszystkie monitory iiyama są Plug & Play i kompatybilne z systemami Windows i Linux. Szczegóły odnośnie wsparcia systemów operacyjnych przez monitory dotykowe znajdują się w pliku dostępnym w sekcji Do pobrania. |

## 03 INTERFEJSY / ZŁĄCZA / STEROWANIE

|                           |                           |
|---------------------------|---------------------------|
| Analogowe wejścia sygnału | VGA x1                    |
| Cyfrowe wejścia sygnału   | HDMI x1<br>DisplayPort x1 |
| Wejścia audio             | Mini jack x1              |
| Wyjścia audio             | Wbudowane głośniki 2 x 1W |
| HDCP                      | tak                       |

## 04 WŁAŚCIWOŚCI

|                          |              |
|--------------------------|--------------|
| Odporność na kurz i wodę | IP54 (front) |
| Blokada przycisków OSD   | tak          |

## 05 OGÓLNE

|                      |   |
|----------------------|---|
| Języki menu OSD      | EN, DE, FR, ES, IT, CN, JP  |
| Przyciski            | Menu, W górę/ Jasność, W dół/ Wycisz, Wybierz, Power  |
| Parametry regulowane | kontrast, jasność, autokonfiguracja, pozycja pozioma, pozycja pionowa, taktowanie, faza, pozycja menu OSD w pionie i poziomie, czas wygaszania menu OSD, przywróć, wejście sygnału, język menu OSD, temperatura kolorów, głośność, wycisz |

|                      |                                 |
|----------------------|---------------------------------|
| <b>Udogodnienia</b>  | kompatybilny z Kensington-lock™ |
| <b>Plug&amp;Play</b> | DDC2B                           |

## 06 MECHANICZNE

|                                   |                      |
|-----------------------------------|----------------------|
| <b>Kąt pochylenia</b>             | 90° w górę; 5° w dół |
| <b>Standard VESA</b>              | 100 x 100mm          |
| <b>System zarządzania kablami</b> | tak                  |

## 07 AKCESORIA W ZESTAWIE

|                        |  |
|------------------------|--|
| <b>Kable</b>           | zasilający, USB, HDMI, Audio, DP                       |
| <b>Instrukcje</b>      | skrótowa instrukcja obsługi, instrukcja bezpieczeństwa |
| <b>Ośłona na kable</b> | tak  |

## 08 ZARZĄDZANIE ENERGIĄ

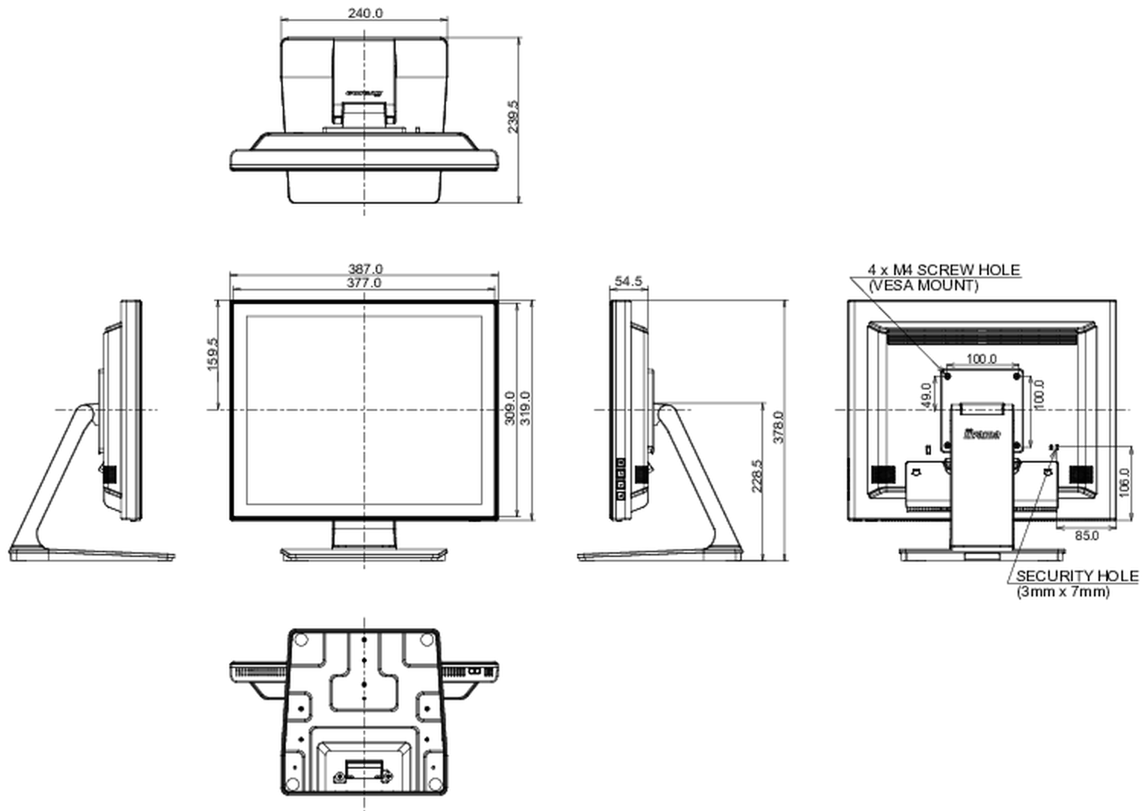
|                        |  |
|------------------------|--|
| <b>Zasilacz</b>        | wewnętrzny                               |
| <b>Zasilanie</b>       | AC 100 - 240V, 50/60Hz                   |
| <b>Zużycie energii</b> | 20W typowo, 1.5W stand by, 0.3W off mode |

## 09 ZRÓWNOWAŻONY ROZWÓJ

|   |  |
|---|--|
| <b>Certyfikaty</b>  | CE, EAC, RoHS support, ErP, WEEE, cULus, VCCI, REACH, UKCA |
| <b>Klasa efektywności energetycznej (Regulation (EU) 2017/1369)</b> | E  |
| <b>REACH SVHC</b>   | powyżej 0.1% ołowiu  |

## 10 WYMIARY / WAGA

|  |                   |
|--|-------------------|
| <b>Wymiary produktu szer. x wys. x gł.</b> | 387 x 378 x 240mm |
| <b>Waga (bez pudła)</b>                    | 4.9kg             |
| <b>Kod EAN</b>                             | 4948570122158     |



*Wszystkie znaki towarowe zastrzeżone. Pomyłki i wprowadzanie zmian zastrzeżone. Specyfikacje produktów mogą ulec zmianie bez wcześniejszego zawiadomienia. Wszystkie monitory LCD iiyama są zgodne z normą ISO-9241-307:2008 określającą liczbę i rodzaj defektów matrycy.*

© IYAMA CORPORATION. ALL RIGHTS RESERVED