

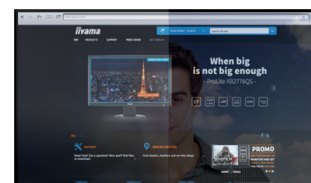
## Pantalla táctil capacitiva proyectada de 17” y de 10 puntos táctiles con recubrimiento AG

La pantalla multitáctil ProLite T1732MSC-B1SAG de 17 pulgadas se basa en una tecnología capacitiva proyectada que, gracias a un recubrimiento de vidrio, garantiza una alta durabilidad, resistencia al rayado y un rendimiento de imagen perfecto. El recubrimiento antirreflejo ayuda a evitar problemas con los reflejos y las fuentes de luz externas que afectan la reproducción del color, el contraste y la nitidez. La función táctil no se ve afectada incluso si el cristal está rayado. Una base sólida y estable sostiene la pantalla táctil con un soporte ajustable lo que ofrece ángulos de posicionamiento de 90 grados. Los botones de menú ubicados en la parte lateral de la pantalla se pueden bloquear para evitar la manipulación e incluyen también una práctica función para deshabilitar la pantalla táctil, p.ej. para limpiarla. Además, el diseño en vidrio y la pantalla de borde a borde crea un acabado llamativo con una alta transmisión de luz que garantiza una claridad de imagen perfecta y colores brillantes.



### Tecnología táctil - capacitiva proyectiva

Esta tecnología utiliza una rejilla de sensores de micro cables finos integrados en el vidrio que cubre la pantalla. El toque se detecta porque las características eléctricas de la rejilla del sensor cambian cuando se coloca un dedo humano sobre el vidrio. Gracias a la cubierta de vidrio, esta tecnología es muy duradera y la función táctil no se ve afectada incluso si el vidrio está rayado. Ofrece un rendimiento de imagen perfecto y funciona con dedos humanos (también con guantes de látex) y lápiz óptico.



### AG Coating

El revestimiento antirreflejo se usa en pantallas de nivel profesional para evitar problemas con los reflejos y las fuentes de luz externas que afectan la reproducción del color, el contraste y la nitidez. Además, hace que la pantalla es menos sensible al polvo, grasa o marcas de suciedad.

## 01 CARACTERÍSTICAS DE LA PANTALLA

Diseño	Cristal de borde a borde
Diagonal	17", 43cm
Pantalla	TN LED, vidrio con película AG
Resolución nativa	1280 x 1024 (1.3 megapixel)
Relación de aspecto	5:4
Brillo	250 cd/m <sup>2</sup>
Brillo	215 cd/m <sup>2</sup> con touch pantalla
Transmisión de luz	85%
Contraste estático	1000:1 con touch pantalla
Tiempo de respuesta (BTB)	5ms
Área de visualización	horizontal/vertical: 170°/160°, derecho/izquierdo: 85°/85°, arriba/abajo: 80°/80°
Soporte de Color	16.7mln
Sincronización horizontal	31 - 80kHz
Área de visualización h x v	338 x 270.5mm, 13.3 x 10.6"
Pixel pitch	0.264mm
Bisel color y acabado	negro, mate

## 02 TÁCTILIDAD

Tecnología Touchscreen	proyectiva capacitiva
Puntos de contacto	10 (HID, solo con SO soportado)
Método táctil	pluma, dedo, guante (latex)
Touch interface	USB
Sistemas operativos compatibles	All iiyama monitors are Plug & Play and compatible with Windows and Linux. For details regarding the supported OS for the touch models, please refer to the driver instruction file available in the downloads section.

## 03 INTERFACES / CONECTORES / CONTROLADORES

Conector de entrada analógica	VGA x1
Conector de entrada digital	HDMI x1 DisplayPort x1
Entrada de audio	Mini jack x1
Salida de audio	Altavoces 2 x 1W
HDCP	si

## 04 CARACTERÍSTICAS

Protección contra el agua y el polvo	IP54 (front)
Bloqueo de teclas OSD	si

## 05 GENERAL

OSD idioma	EN, DE, FR, ES, IT, CN, JP
Controles	Menú, Desplazarse hacia arriba/ Brillo, Desplazarse hacia abajo/ Silencioso, Seleccionar, Alimentación
Los controles de usuario	contraste, brillo, ajuste automático, Posición H., Posición V., fase, Posición H. OSD, Posición V. OSD, tiempo de OSD agotado, reiniciar, seleccionar entrar, idioma OSD, temperatura de color, volumen, silencioso

<b>Comodidad</b>	preparado para Kensington-lock™
<b>Plug&amp;Play</b>	DDC2B

## 06 ASPECTOS MECÁNICOS

<b>Ángulo de inclinación</b>	90° arriba; 5° abajo
<b>Montaje VESA</b>	100 x 100mm
<b>Sistema de gestión de cables</b>	si

## 07 ACCESSORIES INCLUDED

<b>Cable</b>	de alimentación, USB, HDMI, Audio, DP
<b>Guía</b>	guía de inicio rápido, guía de seguridad
<b>Tapa de cables</b>	si

## 08 GESTIÓN DE ENERGÍA

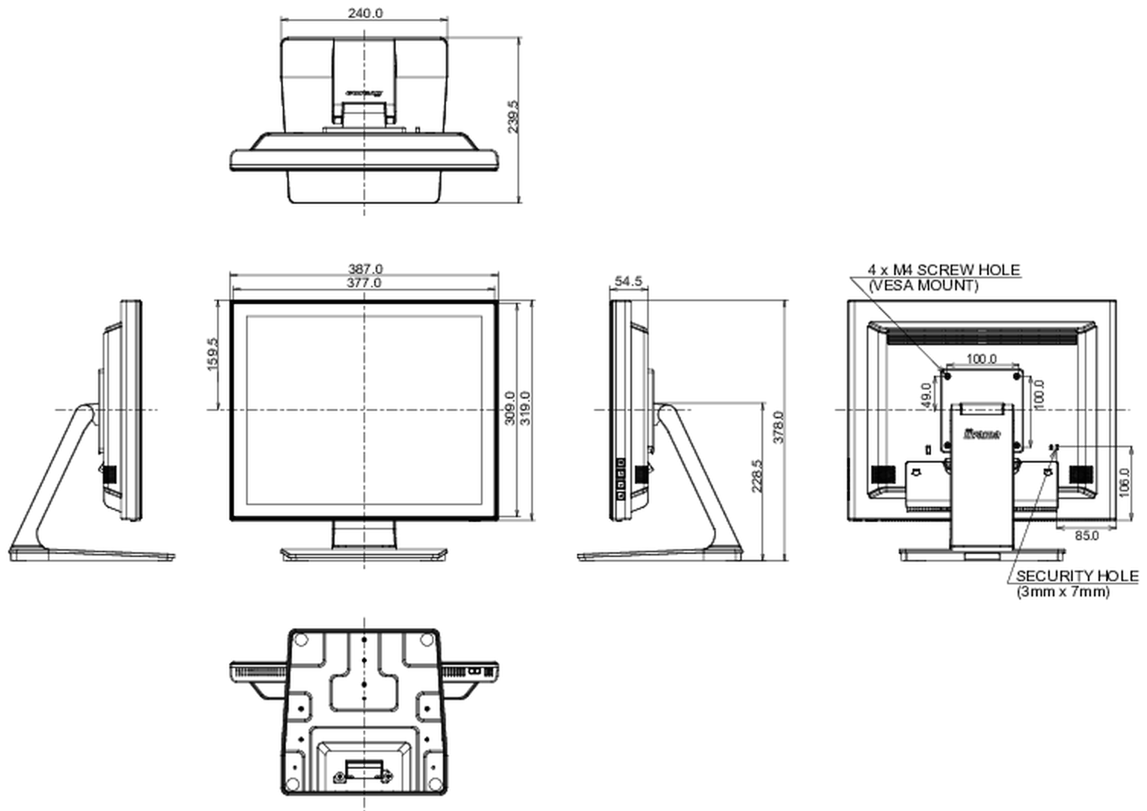
<b>Unidad de fuente de alimentación</b>	interno
<b>Fuente de alimentación</b>	AC 100 - 240V, 50/60Hz
<b>Gestión de energía</b>	20W typical, Modo en espera 1.5W, Modo apagado 0.3W

## 09 SOSTENIBILIDAD

<b>Certificados</b>	CE, EAC, RoHS support, ErP, WEEE, cULus, VCCI, REACH, UKCA
<b>Clase de eficiencia energética (Regulation (EU) 2017/1369)</b>	E
<b>REACH SVHC</b>	por encima de 0.1% de plomo

## 10 DIMENSIONES / PESO

<b>Producto dimensiones W x H x D</b>	387 x 378 x 240mm
<b>Peso (sin caja)</b>	4.9kg
<b>Código EAN</b>	4948570122158



All trademarks and registered trademarks acknowledged. E & O E. Specification subject to change without notice. All LCD's comply with ISO-9241-307:2008 in connection with pixel defects.

© IIYAMA CORPORATION. ALL RIGHTS RESERVED