



23" monitor osetljiv na dodir sa ekranom od ivice do ivice, IPS panelom i premazom protiv refleksije

Sa svojom Full HD (1920x1080) rezolucijom i preciznom kapacitivnom tehnologijom dodira (10-tačaka), ProLite T2336MSC-B3AG pruža besprekoran i precizan dodirni odziv. IPS tehnologija panela garantuje visoke performanse uz izvrsnu reprodukciju boja i visoke vrednosti kontrasta, što ga čini odličnim izborom za veliki niz zahtevnih interaktivnih aplikacija. Premaz protiv odsjaja pomaže da se izbegnu problemi sa refleksijom i spoljnim izvorima svetlosti koji utiču na reprodukciju boja, kontrast i oštrinu. Fleksibilno postolje se može postaviti pod nekoliko uglova stvarajući udobno i ergonomsko korisničko iskustvo.



IPS

IPS tehnologija nudi veći kontrast, tamnije crne i mnogo bolje uglove gledanja od standardne TN tehnologije. Ekran će izgledati dobro bez obzira pod kojim ga uglom gledate.



Touch tehnologija - Kapacitivna

Ova tehnologija koristi senzornu mrežu mikro finih žica integriranih u staklo koje pokriva ekran. Dodir se prepoznaje jer se električne karakteristike mreže senzora menjaju kada se ljudski prst stavi na staklo. Zahvaljujući prekrivanju staklom ova je tehnologija vrlo izdržljiva, a funkcija dodira ostaje netaknuta čak i ako se staklo ogrebe. Nudi savršene performanse slike i radiće sa ljudskim prstom (takođe i u rukavicama od lateksa) i olovkom.

01 KARAKTERISTIKE EKRANA

Dizajn	Staklo od ivice do ivice
Dijagonala	23", 58.4cm
Panel	IPS, AG presvučeno staklo
Osnovna rezolucija	1920 x 1080 (2.1 megapixel Full HD)
Format ekrana	16:9
Osvetljenje	250 cd/m ²
Osvetljenje	215 cd/m ² sa dodirrom
Propusnost svetla	85%
Statički kontrast	1000:1
Napredni kontrast	80M:1
Vreme odziva (GTG)	5ms
Zona gledanja	horizontalno/vertikalno: 178°/178°, desno/levo: 89°/89°, gore/dole: 89°/89°
Podržane boje	16.7mln
Horizontalna sinhronizacija	30 - 80KHz
Vidljiva površina Š x V	509.2 x 286.4mm, 20 x 11.3"
Razmak piksela	0.265mm
Boja okvra	crna, mat

02 TOUCH

Touch tehnologija	projektivni kapacitivni
Tačke dodira	10 (HID, only with supported OS)
Način dodira	olovka, prst, rukavica (latex)
Interfejs dodira	USB
Podržani operativni sistemi	All iiyama monitors are Plug & Play and compatible with Windows and Linux. For details regarding the supported OS for the touch models, please refer to the driver instruction file available in the downloads section.
Odbijanje dlana	da

03 KONEKTORI / KONTROLE

Ulaz analognog signala	VGA x1
Ulaz digitalnog signala	DVI x1 HDMI x1
Audio izlaz	Zvučnici 2 x 2W
USB HUB	x4 (v.3.2 (Gen 1, 5Gbit))

04 KARAKTERISTIKE

Zaključavanje OSD tastera	da
---------------------------	----

05 OPŠTE

OSD jezici	EN, DE, FR, ES, IT, PT, CN, RU, JP
Kontrolni tasteri	Scroll up / Audio Adjust / Blue Light Reducer, Scroll down / ECO, Auto, Menu, Power
Korisničke kontrole	luminance (contrast, brightness, ECO, i-Style colour, ACR), image setup (clock, phase, H.position, V.position, aspect), color temp. (gamma, color temp.), OSD setup (H.position, V. position, timeout, language), extra (reset, signal select, HDMI audio, OD, information), volume, auto adjust

Pogodnost	Kensington-lock™ priprema
Redukcija plavog svetla	da
Plug&Play	DDC2B

06 MEHANIČKI

Ugao nagiba	90° gore; 5° dole
VESA montiranje	100 x 100mm

07 UKLJUČENI DODACI

Kablovi	Strujni kabl, USB, HDMI
Upustva	kratko uputstvo, bezbednosni vodič

08 UPRAVLJANJE NAPAJANJEM

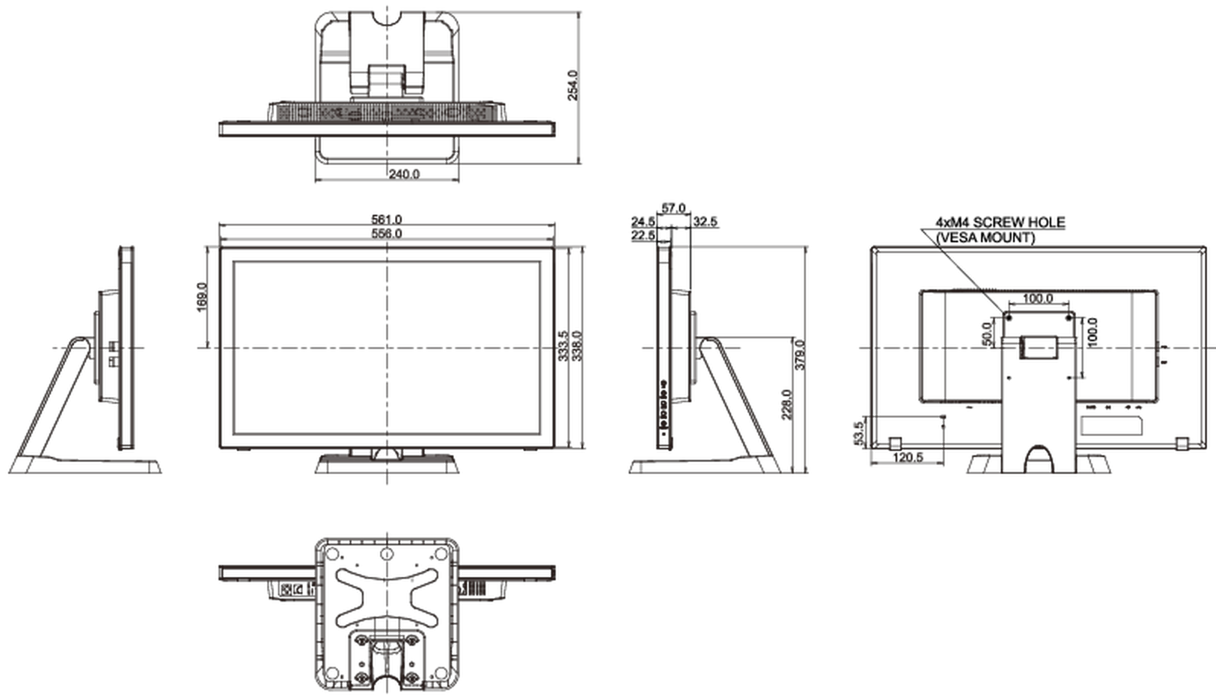
Napajanje	interna
Potrošnja energije	% 1W tipično, 0.5W stand by, 0.3W isključen

09 ODRŽIVOST

Propisi	CE, TÜV-Bauart, EAC, RoHS podrška, ErP, WEEE, cULus, REACH, UKCA
Klasa energetske efikasnosti (Regulation (EU) 2017/1369)	E
REACH SVHC	iznad 0.1%: Olova

10 DIMENZIJE / TEŽINA

Dimenzije proizvoda Š x V x D	561 x 379 x 254mm
Težina (bez kutije)	6.3kg
EAN kod	4948570121090



All trademarks and registered trademarks acknowledged. E & O E. Specification subject to change without notice. All LCD's comply with ISO-9241-307:2008 in connection with pixel defects.

© IYAMA CORPORATION. ALL RIGHTS RESERVED