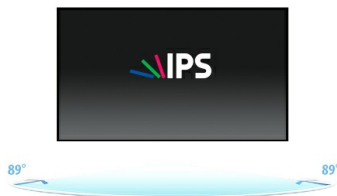




23" 10 point touch monitor with edge-to-edge glass, IPS panel and AG coating

With its Full HD (1920x1080) resolution and accurate Projective Capacitive 10 point touch technology, the ProLite T2336MSC-B3AG delivers seamless and accurate touch response. The IPS panel technology guarantees high performance with excellent colour reproduction and high contrast, making it an excellent choice for a vast array of demanding interactive applications. The Anti Glare coating helps to avoid issues with reflections and external light sources affecting colour reproduction, contrast and sharpness. The flexible stand can be positioned at several angles creating a comfortable and ergonomic user experience.



01 KIJELZŐ JELLEMZŐI

Dizájn	Szétlől szelig érő üveg
Átló	23", 58.4cm
Panel	IPS, AG coated glass
Natív felbontás	1920 x 1080 (2.1 megapixel Full HD)
Képarány	16:9
Fényerő	250 cd/m ²
Fényerősség	215 cd/m ² érintéssel
Fényáteresztés	85%
Statikus kontraszt	1000:1
Speciális kontraszt	80M:1
Válaszidő (GTG)	5ms
Látótér	horizontális/vertikális: 178°/178°, jobb/bal: 89°/89°, fel/le: 89°/89°
Szín támogatás	16.7mln
Horizontális szinkronizálás	30 - 80kHz
Látható terület Sz x M	509.2 x 286.4mm, 20 x 11.3"
Pixel magasság	0.265mm
Káva színe és felülete	fekete, matt

02 ÉRINTŐKÉPERNYŐ

Érintőképernyős technológia	projektív kapacitív
Érintőpontok	10 (HID, only with supported OS)
Érintési mód	ceruza, újj, kesztyű (latex)
Érintőképernyő interfész	USB
Támogatott operációs rendszerek	All iiyama monitors are Plug & Play and compatible with Windows and Linux. For details regarding the supported OS for the touch models, please refer to the driver instruction file available in the downloads section.
Tenyérérzékelés elutasítása	igen

03 INTERFÉSZEK / CSATLAKOZÓK / VEZÉRLŐK

Analóg jebemenet	VGA x1
Digitális jebemenet	DVI x1 HDMI x1
Audio kimenet	Hangszórók 2 x 2W
USB HUB	x4 (v.3.2 (Gen 1, 5Gbit))

04 JELLEMZŐK

OSD billentyűzár	igen
------------------	------

05 ÁLTALÁNOS

Képernyőn megjelenő nyelvek	EN, DE, FR, ES, IT, PT, CN, RU, JP
Vezérlőgombok	Scroll up / Audio Adjust / Blue Light Reducer, Scroll down / ECO, Auto, Menu, Power
Felhasználói vezérlők	luminance (contrast, brightness, ECO, i-Style colour, ACR), image setup (clock, phase, H.position, V.position, aspect), colour temp., OSD setup (H.position, V. position, timeout, language), extra (reset, signal select, HDMI audio, OD, information), volume, auto adjust

Convenience	Kensington-lock™ előkészítve
Kétfény csökkentés	igen
Plug&Play	DDC2B

06 MECHANIKUS

Hajlásszög	90° fel; 5° le
VESA állvány	100 x 100mm

07 TARTOZÉKOKAT TARTALMAZZA

Kábelek	áramellátás, USB, HDMI
Útmutatók	gyors üzembe helyezési útmutató, biztonsági útmutató

08 ENERGIAGAZDÁLKODÁS

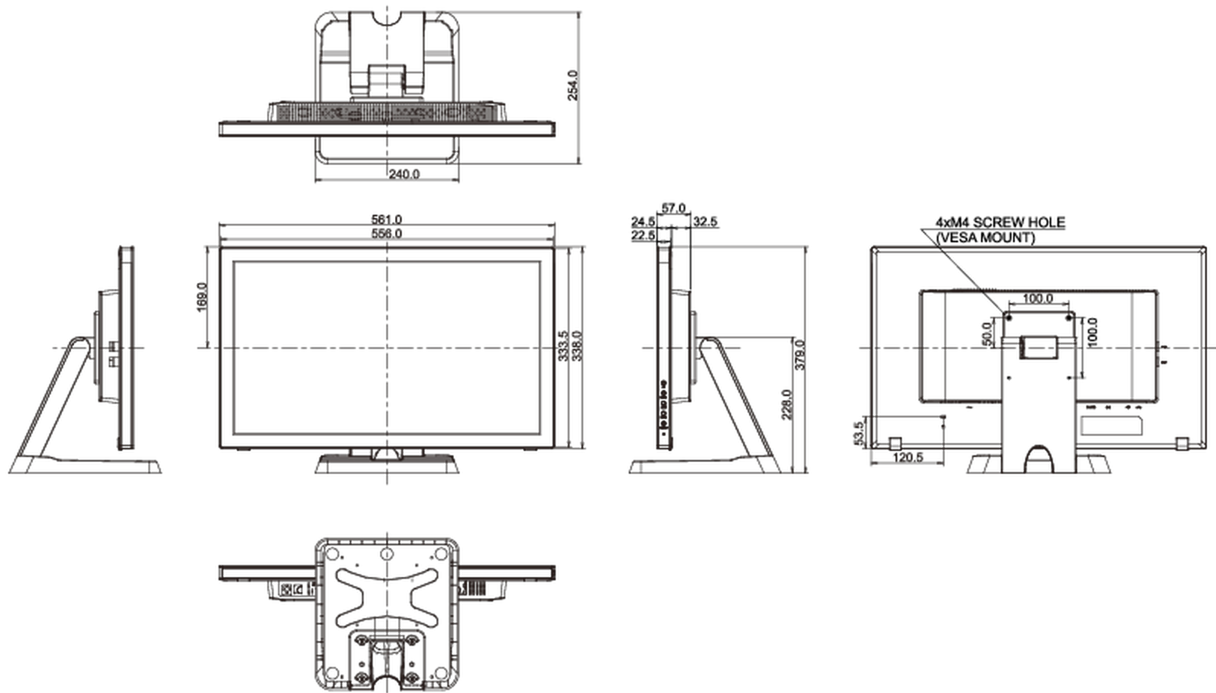
Tápegység	belső
Áramellátás	AC 100 - 240V, 50/60Hz
Energiafogyasztás	16W jellemző, 0.5W készenlét, 0.3W kikapcsolva
Áramfogyasztás	0.5W készenlét

09 FENNTARTHATÓSÁG

Előírások	CE, TÜV-Bauart, EAC, RoHS támogatás, ErP, WEEE, cULus, HATÓTÁVOLSÁG, UKCA
Energiahatékonysági osztály ((EU) 2017/1369 rendelet)	E
REACH SVHC	0,1% felett: Vezet

10 MÉRETEK / SÚLY

Termék méretei Sz x H x M	561 x 379 x 254mm
Súly (doboz nélkül)	6.3kg
EAN kód	4948570121090



All trademarks and registered trademarks acknowledged. E & O E. Specification subject to change without notice. All LCD's comply with ISO-9241-307:2008 in connection with pixel defects.

© IYAMA CORPORATION. ALL RIGHTS RESERVED