



Универсальное настенное крепление, VESA до 200x200 мм, максимальный вес не более 50кг

Благодаря простой и быстрой системе фиксации, это настенное крепление гарантирует безопасное использование в таких условиях, как школы и другие общественные здания.

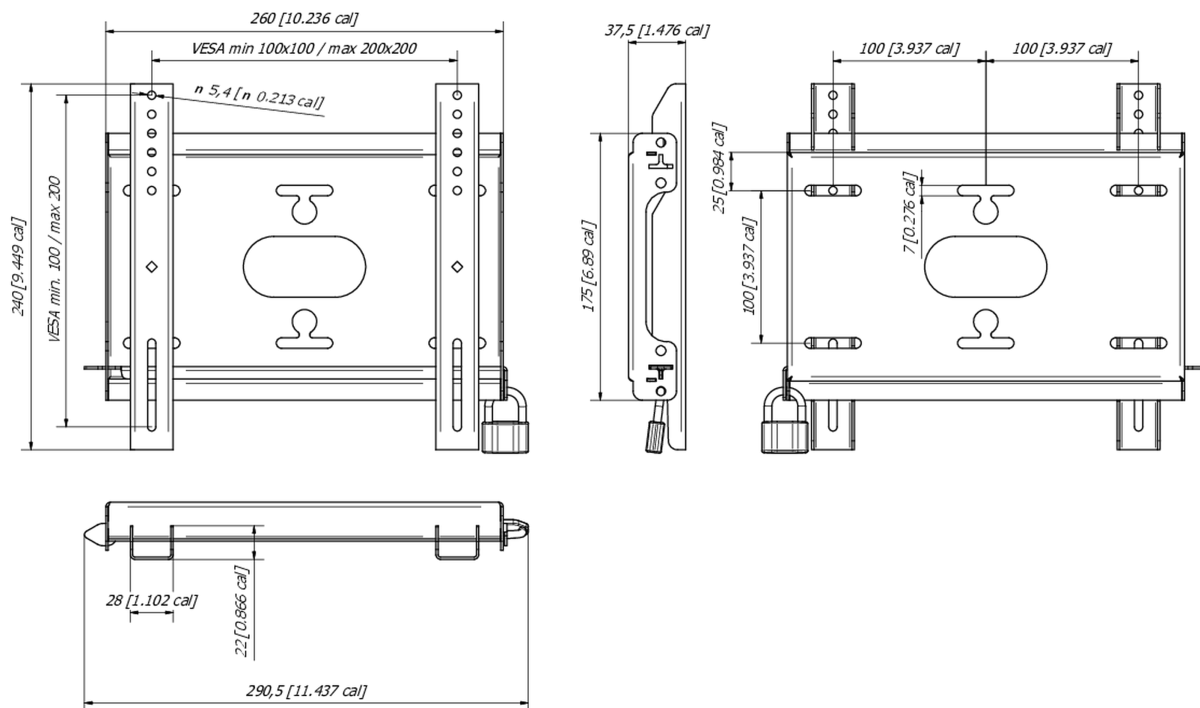
01 УСТРОЙСТВО

Type Wall Mount

02 ТЕХНИЧЕСКИЕ ХАРАКТЕРИСТИКИ

Max weight capacity	50kg / монитор
VESA minimum	100 x 100mm
VESA maximum	200 x 200mm

MD-WM2020



03 РАЗМЕР / BEC

Размер продукта Ш x В x Г

240 x 37,5 x 100мм

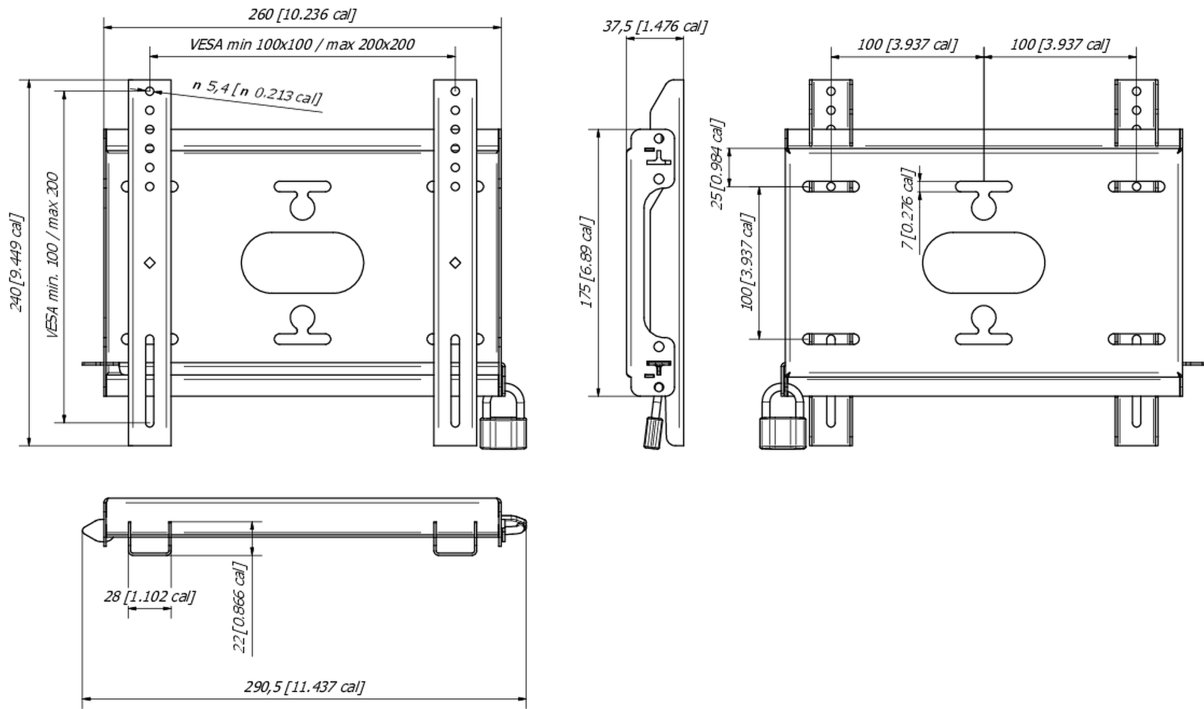
Вес (без упаковки)

1.1кг

EAN код

4948570033300

MD-WM2020



Все товарные знаки и торговые марки являются собственностью их владельцев и они защищены. Ошибки и изменения допускаются. Спецификации могут быть изменены без уведомления. Все LCD мониторы соответствуют стандарту ISO-9241-307:2008 по политике битых пикселей.

© IYAMA CORPORATION. ALL RIGHTS RESERVED