

Universelle Wandhalterung, bis zu VESA 200x200mm, max. Gewicht bis 50kg

Durch das einfache und schnelle Befestigungssystem garantiert diese Wandhalterung eine sichere Verwendung in Umgebungen wie Schulen und anderen öffentlichen Gebäuden.

01 DEVICE

Type Wandhalterung

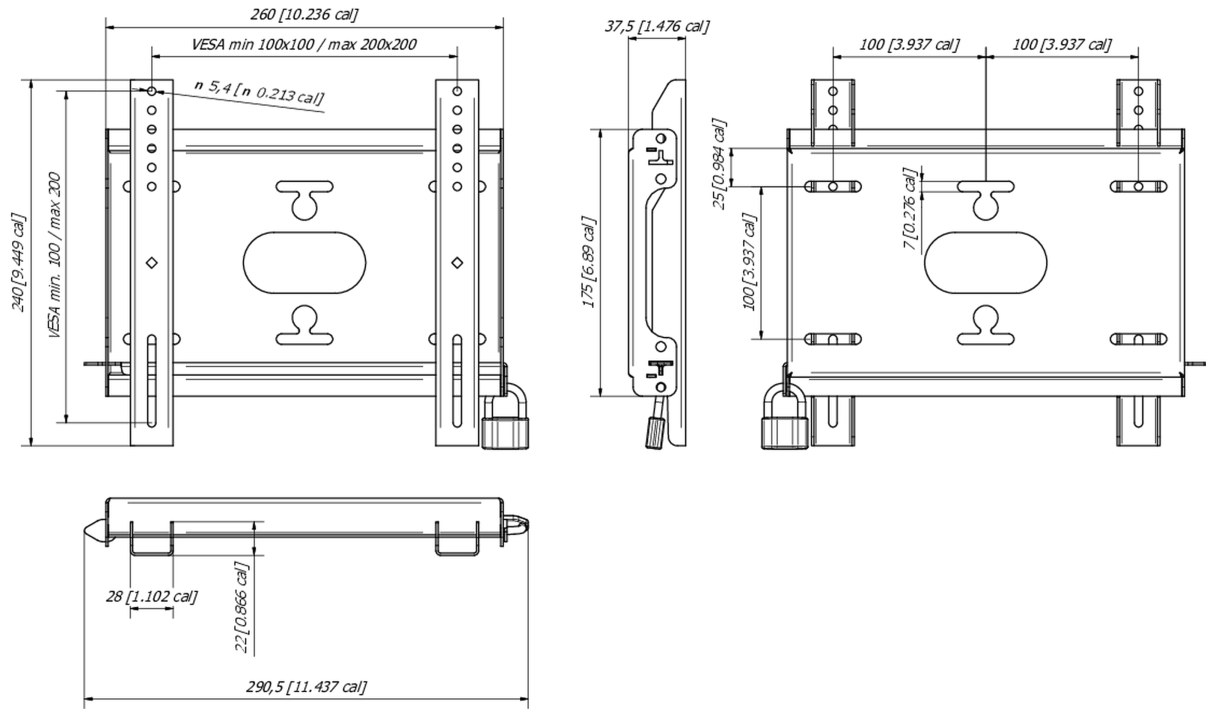
02 TECHNISCHE SPEZIFIKATION

Maximales Gewicht 50kg / Monitor

VESA minimum 100 x 100mm

VESA maximum 200 x 200mm

MD-WM2020



03 ABMESSUNGEN / GEWICHT

Produkt Abmessungen B x H x T 240 x 37,5 x %3mm

Gewicht (ohne Verpackung) 1.1kg

EAN code 4948570033300

MD-WM2020



Alle Warenzeichen sind eingetragene Handelsmarken. Irrtum und Änderungen in den Spezifikationen vorbehalten. Alle LCD's erfüllen die ISO-9241-307:2008 Pixelfehlerklasse.

© IIYAMA CORPORATION. ALL RIGHTS RESERVED