

Univerzální nástěnný držák, VESA až 200x200mm, max. 50 kg

Tento nástěnný držák se snadným a rychlým systémem upevnění zaručuje bezpečné použití v prostředí, jako jsou školy a další budovy veřejných služeb.

01 DEVICE

Type Wall Mount

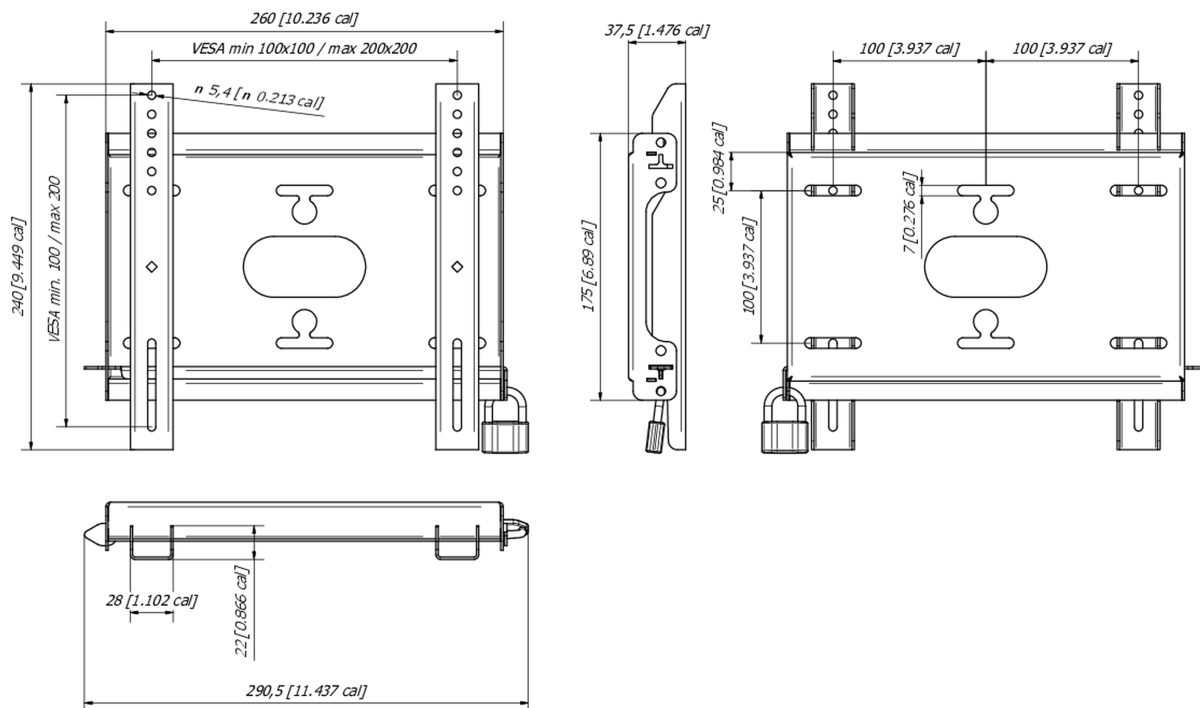
02 SPECIFIKACE

Váha max. 50kg / monitor

VESA minimum 100 x 100mm

VESA maximum 200 x 200mm

MD-WM2020



03 ROZMĚRY / HMOTNOST

Rozměry výrobku Š x V x D

240 x 37,5 x 290,5 mm

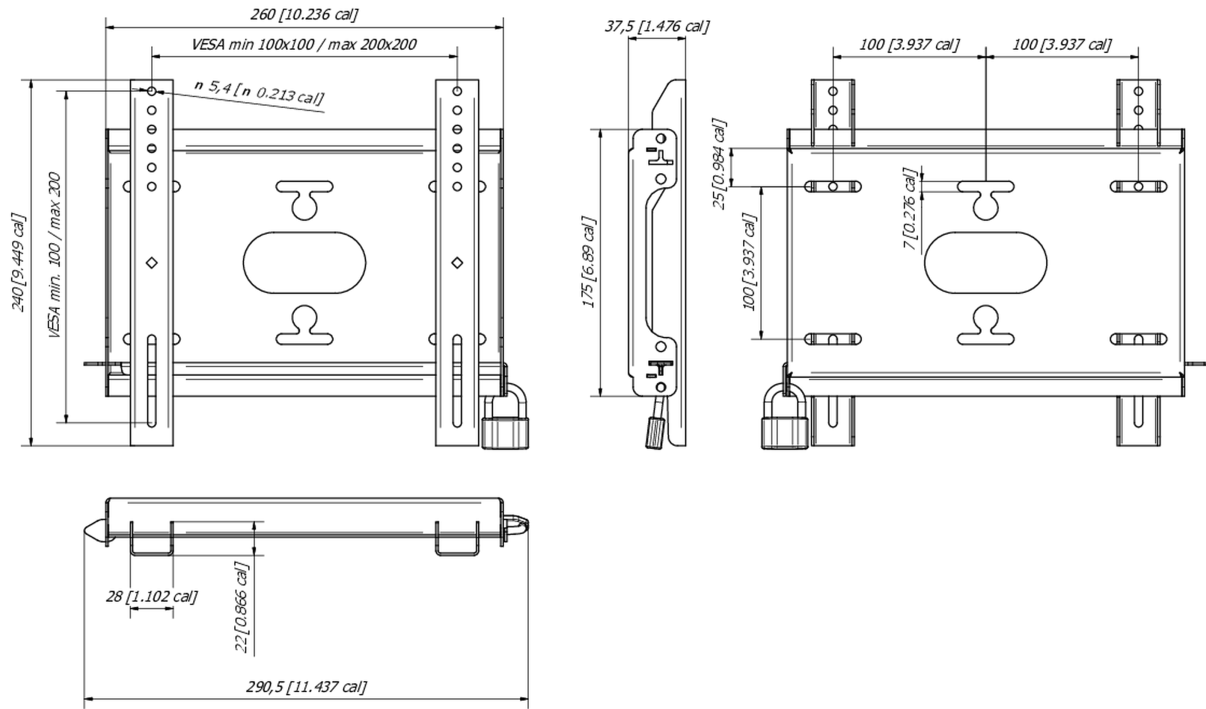
Váha (bez balení)

1.1 kg

EAN code

4948570033300

MD-WM2020



Všechny ochranné známky jsou registrovány a chráněny. Vyhrazené právo na změny. Veškeré ploché panely LCD splňují normu ISO-9241-307:2008 v oblasti počtu vadných pixelů.

© IIYAMA CORPORATION. ALL RIGHTS RESERVED