



Budite ispred svih uz G2445HSU sa IPS Panel tehnologijom i 1ms MPRT

Preпустите се изузетnoj izvrsnosti video igrice sa 24" G2445HSU monitorom. Ovaj ekran se može pohvaliti najsavremenijom IPS tehnologijom panela, brzinom osvežavanja od 100 Hz i ultra-brzim MPRT vremenom odziva od 1 ms. Podignite svoju avanturu igranja na sledeći nivo, zahvaljujući tehnologiji FreeSync i funkciji Black Tuner, koja obezbeđuje kristalno jasnu vidljivost čak i u najmračnijim scenama.

Takođe dostupan sa postoljem podesivim po visini : [G-Master GB2445HSU-B1](#)



1ms

Brzo vreme odziva ključno je za glatko igranje. Ono smanjuje ghosting i razmazivanje slike, a korisniku pruža bogato iskustvo uz poboljšane performanse.



IPS TEHNOLOGIJA

Pokrivajući 100% sRGB raspona boja, ovaj IPS panel pruža izvanrednu tačnost boja i šire uglove gledanja, što garantuje visoku vernost i živopisne scene na bojnom polju.

01 KARAKTERISTIKE EKRANA

Dijagonala	24", 60.5cm
Panel	IPS, mat završna obrada
Osnovna rezolucija	1920 x 1080 @100Hz (2.1 megapixel Full HD)
Osnovna rezolucija	100Hz
Format ekrana	16:9
Osvetljenje	250 cd/m ²
Statički kontrast	1300:1
Napredni kontrast	80M:1
Vreme odziva (MPRT)	1ms
Zona gledanja	horizontalno/vertikalno: 178°/178°, desno/levo: 89°/89°, gore/dole: 89°/89°
Podržane boje	16.7mln
Horizontalna sinhronizacija	30 - 110KHz
Vidljiva površina Š x V	527.04 x 296.46mm, 20.75 x 11.67"
Razmak piksela	0.275mm
Boja	mat, crna

02 KONEKTORI / KONTROLE

Ulaz signala	HDMI x1 (v.1.4) DisplayPort x1 (v.1.2)
USB HUB	x2 (v.2.0 DC5V, 500mA)
HDCP	da
Priključak za slušalice	da

03 KARAKTERISTIKE

Smanjeno emitovanje plave svetlosti	da
Bez treperenja	da
Adaptive Sync podrška	Adaptive Sync - 1920 x 1080 @48-100Hz
OSD jezici	EN, DE, FR, ES, IT, RU, JP, CZ, NL, PL
Zvučnici	2 x 2W
Pogodnost	Kensington-lock™ priprema, DDC2B, Mac OSX

04 MEHANIČKI

Podešavanje položaja prikaza	nagib
Ugao nagiba	22° gore; 4° dole
VESA montiranje	100 x 100mm
Sistem upravljanja kablovima	da

05 UKLJUČENI DODACI

Kablovi	Strujni kabl, USB, HDMI
Ostalo	kratko uputstvo, bezbednosni vodič

06 UPRAVLJANJE NAPAJANJEM

Napajanje	interna
-----------	---------

Potrošnja energije

% 1W tipično, 0.5W stand by, 0.3W isključen

07 ODRŽIVOST

Propisi

CE, TÜV-Bauart, EAC, VCCI-B, PSE, RoHS podrška, ErP, WEEE, REACH, UKCA

Klasa energetske efikasnosti (Regulation (EU) 2017/1369)

E

REACH SVHC

iznad 0.1%: Olova

08 DIMENZIJE / TEŽINA

Dimenzije proizvoda Š x V x D

538.5 x 397 x 192.5mm

Dimenzije kutije Š x V x D

615 x 126 x 405mm

Težina (bez kutije)

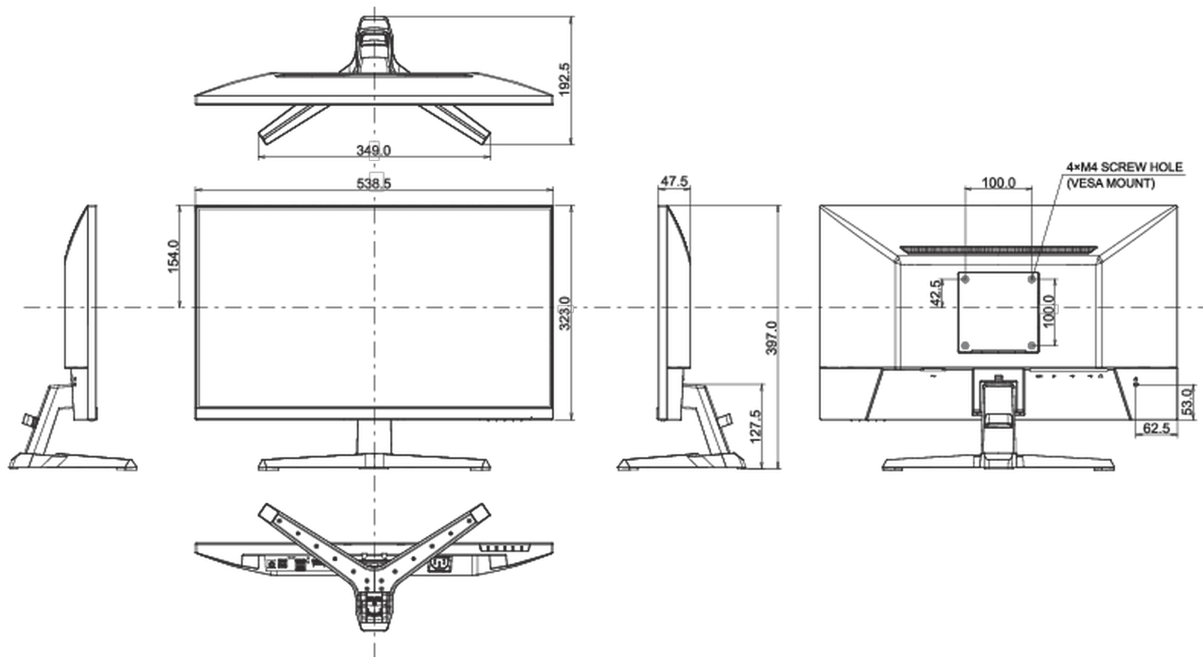
3kg

Težina (sa kutijom)

4.4kg

EAN kod

4948570122738



All trademarks and registered trademarks acknowledged. E & O E. Specification subject to change without notice. All LCD's comply with ISO-9241-307:2008 in connection with pixel defects.

© IIYAMA CORPORATION. ALL RIGHTS RESERVED