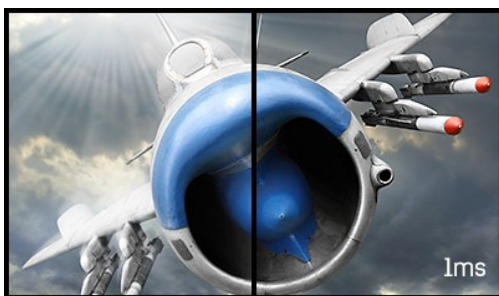




Bereik de overwinning met de G2445HSU Black Hawk monitor met IPS -paneel, 1ms MPRT en 100Hz verversingssnelheid

Geniet van buitengewone game-excellentie met de 24" G2445HSU Black Hawk monitor. Dit scherm pronkt met geavanceerde IPS-paneltechnologie, 100Hz verversingssnelheid en een ultrasnelle reactietijd van 1ms MPRT. Til je game-avontuur naar het volgende niveau dankzij FreeSync-technologie en de Black Tuner-functie, deze features zorgen voor kraakheldere zichtbaarheid, zelfs in de donkerste scènes.

Ook verkrijgbaar met en in hoogte verstelbare monitorvoet : [G-Master GB2445HSU-B1](#)



1ms

Een snelle reactietijd is de sleutel tot ultra vloeiende game. Het vermindert ghosting en blurring, waardoor je gemakkelijk jouw prestaties kunt verbeteren.



IPS-technologie

Dit IPS-paneel beslaat 100% van het sRGB-kleurbereik en biedt een uitstekende kleurnauwkeurigheid en bredere kijkhoeken, wat garant staat voor hifi, levendige scènes op het slagveld.

01 PANEEL EIGENSCHAPPEN

Beelddiagonaal	24", 60.5cm
Paneel	IPS, matte finish
Resolutie	1920 x 1080 @100Hz (2.1 megapixel Full HD)
Beeldverhouding	16:9
Paneel helderheid	250 cd/m ²
Statisch contrast	1300:1
Advanced contrast	80M:1
Reactietijd (MPRT)	1ms
Inkijkhoek	horizontaal/verticaal: 178°/178°, rechts/links: 89°/89°, naar boven/onderen: 89°/89°
Kleurondersteuning	16.7mln
Horizontale frequentie	30 - 110kHz
Zichtbaar formaat	527.04 x 296.46mm, 20.75 x 11.67"
Pixel pitch	0.275mm
Kleur	mat, zwart

02 SIGNAALINGANGEN & CONNECTIVITEIT

Video ingang	HDMI x1 (v.1.4) DisplayPort x1 (v.1.2)
USB HUB	x2 (v.2.0 DC5V, 500mA)
HDCP	ja
Hoofdtelefoon aansluiting	ja

03 KENMERKEN

Blue light reducer	ja
Flicker Free LED	ja
Adaptive Sync ondersteuning	Adaptive Sync - 1920 x 1080 @48-100Hz
OSD-talen	EN, DE, FR, ES, IT, RU, JP, CZ, NL, PL
Bedieningsknoppen	Aan/Uit, Menu, Omhoog/Rechts/Volume, Omlaag/Links/Black Tuner/MBR/AMD FreeSync/Nachtmodus, Bron Selecteren/Sluiten
Gebruikersinstellingen	beeldinstellingen (contrast, helderheid, OD, AC, Eco, Black Tuner, kleurverzadiging, MBR, AMD FreeSync), bronselectie, audio-instellingen (volume, dempen audio), gebruikersmodi, kleurinstellingen (6-assen, gamma, blauwlichtreductie, kleurtemp., gebruikersvoorinstelling), beeldaanpassing (i-Style Colour, scherp en zacht, RGB-bereik, videomodus aanpassen), taal, instellingsmenu (OSD horizontale positie, OSD verticale positie, OSD-tijd, opstartlogo, LED), weergave-informatie, herstellen
Luidspreker	2 x 2W
Diefstalbeveiliging	Kensington-lock™ voorbereid, DDC2B, Mac OSX

04 MECHANISME

Positieaanpassingen	kantelen
Kantelhoek	22° omhoog; 4° omlaag
VESA montage	100 x 100mm
Kabelmanagement systeem	ja

05 INBEGREPEN ACCESSOIRES

Kabels

Stroom, USB, HDMI

Overige

Quick guide handleiding, veiligheidsinstructies

06 POWER-MANAGEMENT

Voeding

intern

Stroomvoorziening

AC 50 - 60V, 100/240Hz

Energieverbruik

18W typisch, 0.5W stand by, 0.3W uit modus

07 DUURZAAMHEID

Richtlijnen

CE, TÜV-Bauart, EAC, VCCI-B, PSE, RoHS support, ErP, WEEE, REACH, UKCA

Energie efficiëntie klasse (Regulation (EU) 2017/1369)

E

REACH SVHC

meer dan 0.1%: Lood

08 AFMETINGEN / GEWICHT

Product afmetingen B x H x D

538.5 x 397 x 192.5mm

Doos afmetingen B x H x D

615 x 126 x 405mm

Gewicht (zonder doos)

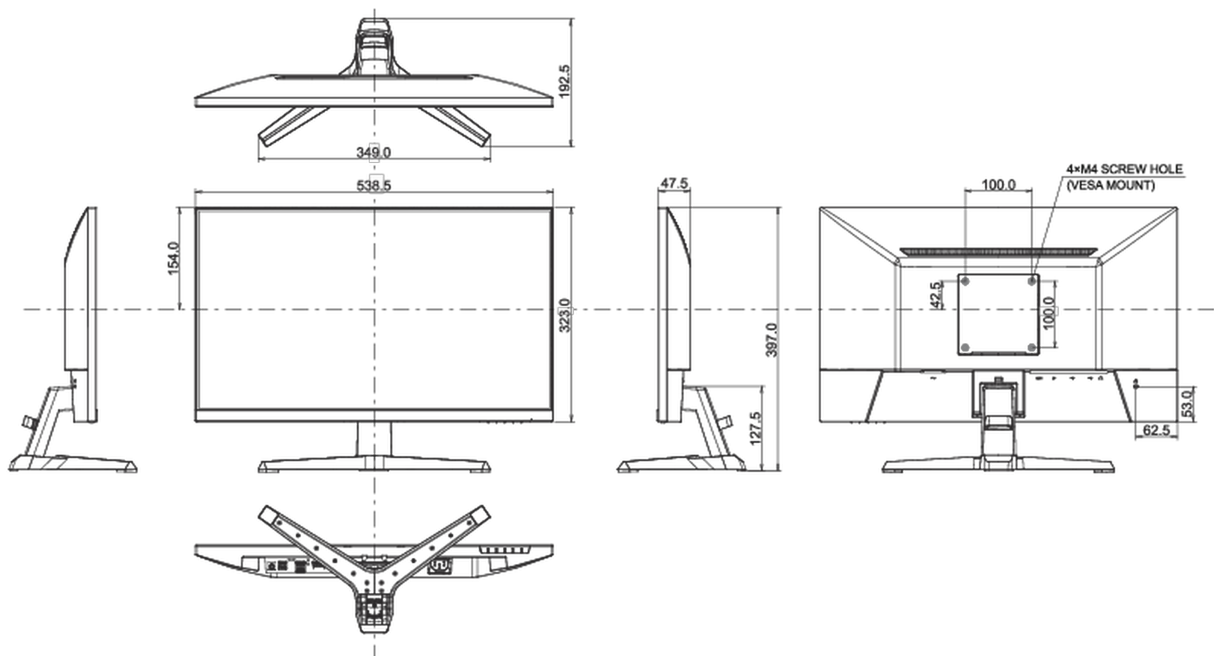
3kg

Gewicht (inclusief doos)

4.4kg

EAN code

4948570122738



Alle handelsmerken zijn geregistreerd. Gegevens onder voorbehoud van zetfouten. Specificaties kunnen vooraf en zonder opgave van reden gewijzigd worden. Alle LCD-panelen vallen onder ISO-9241-307:2008 inzake pixelfouten.

