



Monitor da 27" con tecnologia IPS, hub USB e frequenza di aggiornamento di 100Hz

L'elegante design edge-to-edge rende il ProLite XU2793HSU perfetto per le configurazioni multi-monitor. La tecnologia del pannello IPS offre una riproduzione dei colori precisa e uniforme con ampi angoli di visione. La frequenza di aggiornamento di 100Hz, in combinazione con la funzione AdaptiveSync , garantisce un miglioramento immediato e notevole della qualità dell'immagine. Grazie agli elevati valori di contrasto e luminosità, il monitor offre prestazioni eccellenti per la progettazione fotografica e web. Dotato di altoparlanti, 2 porte USB, una presa per cuffie, connessioni HDMI e DisplayPort e una funzione di riduzione dell'affaticamento degli occhi, questo monitor da 27" è una scelta eccellente per le configurazioni multi-monitor e le applicazioni da ufficio.

Disponibile anche con supporto regolabile in altezza : [ProLite_XUB2793HSU-B6 \(1920x1080\)](#) e [ProLite_XUB2793QSU-B6 \(2560x1440\)](#)



IPS Technology

I display IPS sono noti soprattutto per gli ampi angoli di visione e i colori naturali e precisi. Sono particolarmente adatti per applicazioni critiche dal punto di vista del colore.



100Hz

Una frequenza di aggiornamento di 100 Hz si traduce in una maggiore fluidità dell'immagine. Ciò significa che lo sfarfallio è ridotto e quindi anche l'affaticamento degli occhi è meno evidente. L'aumento della frequenza si traduce anche in transizioni più fluide tra colori contrastanti, scene di movimento più fluide sia nei film che nei giochi e persino in una riduzione dello sfarfallio del cursore del mouse.

01 CARATTERISTICHE DISPLAY

| | |
|-------------------------------|--|
| Design | borderless su tre lati |
| Diagonale | 27", 68.6cm |
| Pannello | Tecnologia pannello IPS, finitura opaca |
| Risoluzione nativa | 1920 x 1080 @100Hz (2.1 megapixel Full HD) |
| Format | 16:9 |
| Luminosità | 250 cd/m ² |
| Contrasto statico | 1000:1 |
| Contrasto avanzato | 80M:1 |
| Tempo di risposta (MPRT) | 1ms |
| Angolo di visione | orizzontale/verticale: 178°/178°, sinistra/destra 89°/89°, alto/giù: 89°/89° |
| Supporta colore | 16.7mIn (sRGB: 96%; NTSC: 72%) |
| Siincronizzazione orizzontale | 30 - 110kHz |
| Angolo di visione L x H | 597.9 x 336.3mm, 23.5 x 13.2" |
| Pixel pitch | 0.311mm |
| Color | opaca, nero |

02 INTERFACCE / CONNETTORI / CONTROLLI

| | |
|---------------------|---------------------------|
| Connettore ingresso | HDMI x1 DisplayPort x1 |
| USB HUB | x2 (v. 2.0 (DC5V, 500mA)) |
| HDCP | si |
| Connettore cuffie | si |

03 CARATTERISTICHE SPECIALI

| | |
|---------------------------|---|
| Riduzione luce blu | si |
| Flicker free | si |
| Supporta la Adaptive Sync | si |
| Extra | i-style Colour |
| Lingua OSD | EN, DE, FR, ES, IT, RU, JP, CZ, NL, PL |
| Pulsanti controllo | Alimentazione, Menu, Su / Destra / Volume, Giù / Sinistra / Colore i-Style, Ingresso / Uscita |
| Controllo utente | regolazione dell'immagine (luminosità, contrasto, Eco, ACR, OD, MBR, AdaptiveSync), impostazioni del colore (colore i-Style, riduttore di luce blu, temp. colore, preimpostazione utente), OSD (posizione H. OSD, posizione V. OSD, rotazione OSD, tempo OSD), lingua, richiamo, varie (nitidezza e morbidezza, regolazione della modalità video, logo di apertura, gamma RGB, LED, informazioni sul display), selezione dell'ingresso (sorgente), impostazioni audio (volume, silenziamento audio) |
| Altoparlanti | 2 x 2W |
| Utilità | brevettato Kensington-lock™, DDC/CI, DDC2B, Mac OSX |

04 MECCANICA

| | |
|-------------------------------|------------------|
| Regolazione posizione display | tilt |
| Angolo di inclinazione | 22° alto; 4° giù |
| Montaggio VESA | 100 x 100mm |
| Passaggio cavi | si |

05 ACCESSORI INCLUSI

| | |
|-------|----------------------------------|
| Cavo | di alimentazione, USB, HDMI |
| Altro | guida rapida, guida di sicurezza |

06 ALIMENTAZIONE

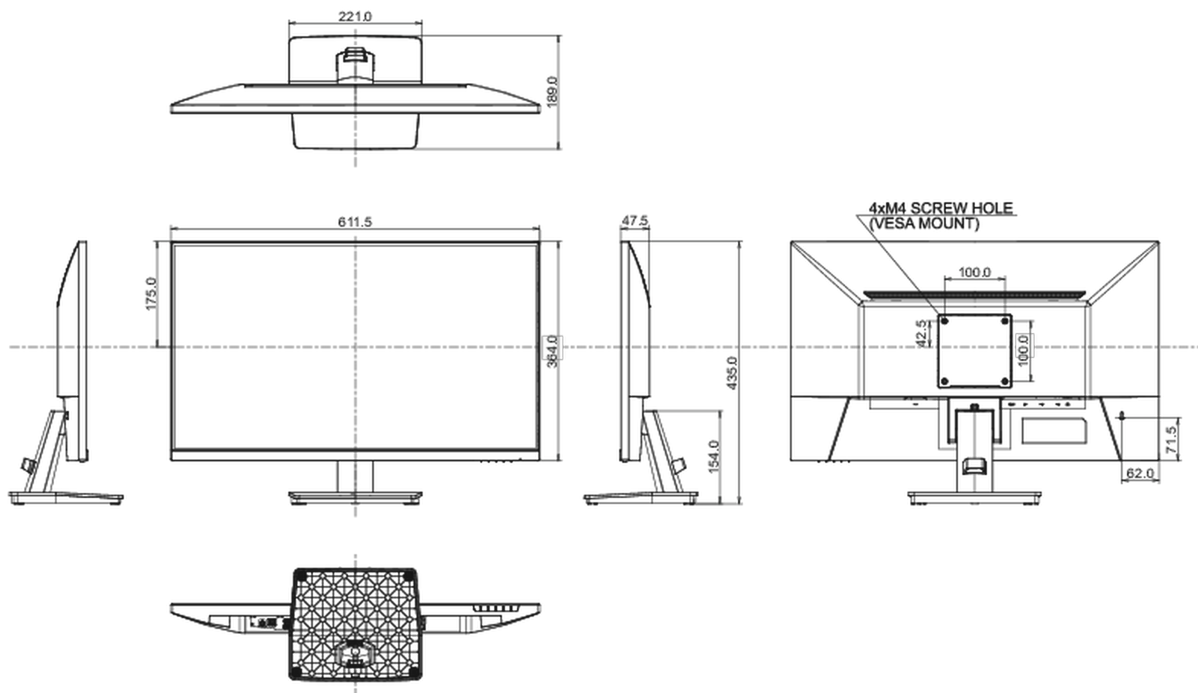
| | |
|------------------------|--|
| Unità di alimentazione | interno |
| Alimentazione | AC 100 - 249V, 50/60Hz |
| Consumo energia | 22W tipico, 0.5W stand by, 0.3W spento |

07 SOSTENIBILITA'

| | |
|--|---|
| Norme | TCO Certified, CE, TÜV-Bauart, EAC, VCCI-B, PSE, RoHS support, ErP, WEEE, REACH, UKCA |
| Classe efficienza energetica (Regulation (EU) 2017/1369) | E |
| EPEAT | *l'iscrizione varia a seconda del paese, per i dettagli consultare il sito www.epeat.net |
| REACH SVHC | sopra 0.1%: Piombo |

08 DIMENSIONI / PESO

| | |
|-------------------------------|-------------------|
| Prodotti dimensioni L x H x P | 612 x 435 x 189mm |
| Box dimensioni L x H x P | 688 x 465 x 125mm |
| Peso (netto) | 3.8kg |
| Peso (lordo) | 5.3kg |
| EAN code | 4948570123056 |



Tutti i marchi e i marchi registrati citati. E & O E. Specifiche soggette a modifiche senza preavviso. Tutti i display LCD è conforme alla norma ISO-9241-307:2008 in connessione con difetti dei pixel.

© IYAMA CORPORATION. ALL RIGHTS RESERVED