



## 19" 5-wire rezistif dokunmatik ekran

ProLite ProLite T1931SR-B1S, 5-wire rezistif dokunmatik teknolojisine dayalıdır. Fiyat/performans oranı, bütçe bilincine sahip kullanıcılar için idealdir ve kalite ve performanstan kesinlikle ödün verilmez. Ekran girişleri, büyük esneklik sunan USB üzerinden dokunmatik ekran bağlantısıyla hem analog hem de dijital (HDMI ve DisplayPort) içerir. Sağlam ve sabit bir taban, tam 90 derecelik açılar sunan ayarlanabilir bir ayakla dokunmatik ekranı destekler. ProLite T1931SR-B1S, özellikle mağazalar, restoranlar ve endüstriyel amaçlar için önerilen çeşitli ortamlarda kullanılabilir.



### Dokunmatik teknoloji - Resistive

5-wire resistive dokunmatik ekranlar çok dayanıklıdır ve çeşitli ortamlarda kullanılabilir. Özellikle mağazalar, restoranlar ve endüstriyel amaçlar için tavsiye edilirler.



### IP54

IP Kodu, bir cihazın yabancı cisimlere ve neme karşı ne kadar dayanıklı olduğunu sınıflandırır. IP54, monitörün tozlu koşullarda çalışacağı ve su sıçramasına karşı koyacağı anlamına gelir.

## 01 EKRAN ÖZELLİKLERİ

Diagonal	19", 48cm
Diyagonal	48cm
Çözünürlük	1280 x 1024 (1.3 megapixel)
En boy oranı	5:4
Panel parlaklığı	250 cd/m <sup>2</sup>
Parlaklık	200 cd/m <sup>2</sup> dokunma ile
Işık geçirgenliği	80%
Statik kontrast	1000:1 dokunmatik ile
Tepki süresi (BTB)	14ms
Görüntüleme Alanı	yatay/dikey: 178°/178°, sağ/sol: 89°/89°, yukarı/aşağı: 89°/89°
Yatay Sync	31.5 - 80kHz
Görüntülenebilir alan G x Y	374.8 x 299.8mm, 14.7 x 11.8"
Piksel aralığı	0.293mm

## 02 DOKUNMATİK

Dokunmatik nokta sayısı	1
Desteklenen işletim sistemleri	Tüm iyama monitörleri Tak ve Çalıştır özelliğine sahiptir ve Windows ve Linux ile uyumludur. Dokunmatik modeller için desteklenen işletim sistemiyle ilgili ayrıntılar için lütfen indirmeler bölümünde bulunan sürücü talimat dosyasına bakın.

## 03 ARAYÜZLER / BAĞLANTILAR / KONTROLLER

Analog sinyal girişi	VGA x1
Dijital sinyal girişi	HDMI x1 DisplayPort x1
Ses çıkışı	Hoparlör 2 x 1W
HDCP	evet

## 04 ÖZELLİKLER

Su ve toz koruması	IP54 (önden)
OSD tuş kilidi	evet

## 05 GENEL

Kontrol düğmeleri	Menü, Yukarı kaydır/ Parlaklık, Aşağı kaydır/ Sessize al, Seç, Güç
Kullanıcı kontrolleri	contrast, brightness, lock mode (power, OSD), auto adjust, OSD, H. position, V. position, H-size, fine, OSD H. position, OSD V. position, OSD timeout, reset, input select, OSD language, colour temperature, volume, mute

## 06 MEKANİK

Eğim açısı	90° yukarı; 5° aşağı
Kablo yönetim sistemi	evet

## 07 PAKET İÇERİĞİNDEKİ AKSESUARLAR

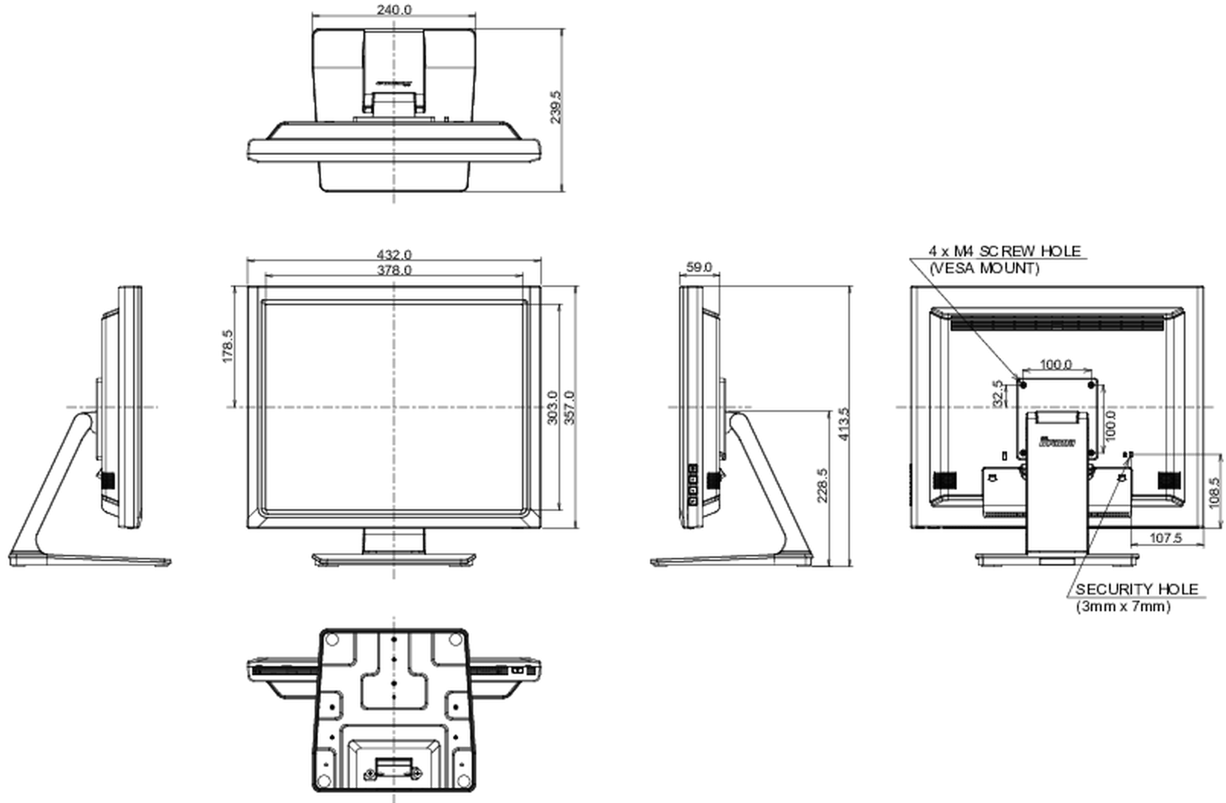
Kablolar	güç, USB, HDMI, Ses, DP
Kablo kapağı	evet

## 08 GÜÇ YÖNETİMİ

Güç kaynağı	AC 100 - 240V, 50/60Hz
Güç kullanımı	20W tipik, 1.5W stand by, 0.3W off mode

## 09 ÖLÇÜLER / AĞIRLIK

Ürün boyutları G x Y x D	432 x 431.5 x 239.5mm
Kutu boyutları G x Y x D	530 x 495 x 190mm
Ağırlık (kutu hariç)	6kg
Ağırlık (kutu ile birlikte)	8kg
EAN kodu	4948570122172



All trademarks and registered trademarks acknowledged. E & O E. Specification subject to change without notice. All LCD's comply with ISO-9241-307:2008 in connection with pixel defects.

© IYAMA CORPORATION. ALL RIGHTS RESERVED