



## Monitor open frame PCAP multi-touch a 10 punti tattili da 15.6" con vetro edge-to-edge e tecnologia IPS

Il ProLite TF1633MSC-B1 utilizza la tecnologia touch capacitiva proiettiva integrata in un'accattivante cornice con sovrapposizione di vetro che copre lo schermo da un bordo all'altro. Lo schermo garantisce un'elevata durata, resistenza ai graffi, chiarezza e una perfetta resa delle immagini. La tecnologia del pannello IPS e la risoluzione Full HD (1920x1080) assicurano colori naturali e molto precisi e ampi angoli di visione. Il sistema di gestione dei cavi integrato nasconde tutti i cavi e i fili elettrici per uno spazio di installazione ordinato. Oltre all'eccellente qualità dell'immagine, lo schermo ha una classificazione IP54, il che significa che lo schermo e la cornice sono impermeabili alla polvere e all'acqua dalla parte anteriore. Una soluzione perfetta per gli integratori di chioschi e per l'Instore Retail.



### Tecnologia tattile - PCAP

Questa tecnologia si avvale di una griglia di sensori composta di fili micro sottili, integrata nel vetro che riveste lo schermo. Posizionando il dito sul vetro, le caratteristiche elettriche della griglia di sensori variano e quindi viene rilevato il tocco. Grazie al rivestimento in vetro, questa tecnologia non si danneggia con il tempo e la funzione touch rimane inalterata anche in caso di vetro graffiato. Offre una perfetta qualità delle immagini e funziona con il dito umano (anche se la mano indossa dei guanti in lattice) e con la stilo magnetica.



### Resistenza ai graffi

La resistenza ai graffi è essenziale per le soluzioni tattili utilizzate nei luoghi pubblici e nelle scuole. Essa è ottenuta grazie a un rivestimento in vetro che copre lo schermo. Garantisce un'elevata durevolezza della funzione touch e, cosa ancora più importante, la funzione touch rimane inalterata anche in caso di vetro graffiato.

## 01 CARATTERISTICHE DISPLAY

Design	Edge to edge glass
Diagonale	15.6", 39.5cm
Pannello	IPS
Risoluzione nativa	1920 x 1080 @60Hz (2.0 megapixel)
Format	16:9
Luminosità	450 cd/m <sup>2</sup>
Luminosità	385 cd/m <sup>2</sup> con touch
Trasmissione luce	85%
Contrasto statico	1000:1
Tempo di risposta (GTG)	5ms
Angolo di visione	orizzontale/verticale: 178°/178°, sinistra/destro 89°/89°, alto/giù: 89°/89°
Supporta colore	16.7mln
Siincronizzazione orizzontale	30 - 68kHz
Angolo di visione L x H	344.2 x 193.6mm, 13.6 x 7.6"
Pixel pitch	0.179mm
cornice colore e finitura	nero, opaca
Uso raccomandato	retail

## 02 TOUCH

Tecnologia touchscreen	projective capacitive
Punti tocco	10 (HID, only with supported OS)
Modalità tocco	penna, dito, guanto (latex)
Palm rejection	si

## 03 INTERFACCE / CONNETTORI / CONTROLLI

Connettore ingresso digitale	HDMI x1 DisplayPort x1
Audio uscita	Altoparlanti 2 x 2W
HDCP	si
USB HUB	x2 (2.0 (DC5V, 500mA))

## 04 CARATTERISTICHE SPECIALI

Protezione ad acqua e polvere	IP54 (front)
Blocco OSD	si

## 05 GENERALE

Lingua OSD	EN, DE, FR, ES, IT, PT, CN, RU, JP, CZ, NL, PL
Pulsanti controllo	Alimentazione, menu, volume +, volume -, ingresso
Controllo utente	Luminanza (contrasto, luminosità, colore i-Style, contrasto avanzato, overdrive), impostazione dell'immagine (rapporto d'aspetto), temp. colore, impostazione OSD (posizione H., posizione V., timeout, lingua, touch wake up), extra (selezione ingresso, DDC/CI, reset, logo di apertura, LED, volume, informazioni)
Utilità	brevettato Kensington-lock™
Riduzione luce blu	si

Plug&Play	DDC2B
-----------	-------

## 06 MECCANICA

Angolo di inclinazione	90° alto; 5° giù
Fanless	si
Montaggio VESA	100 x 100mm
Passaggio cavi	si
MTBF	50 000 ora (esclusa retroilluminazione)

## 07 ACCESSORI INCLUSI

Cavo	di alimentazione, USB, HDMI
Guida	guida rapida, guida di sicurezza
Altro	AC adapter
Copertura cavi	si

## 08 ALIMENTAZIONE

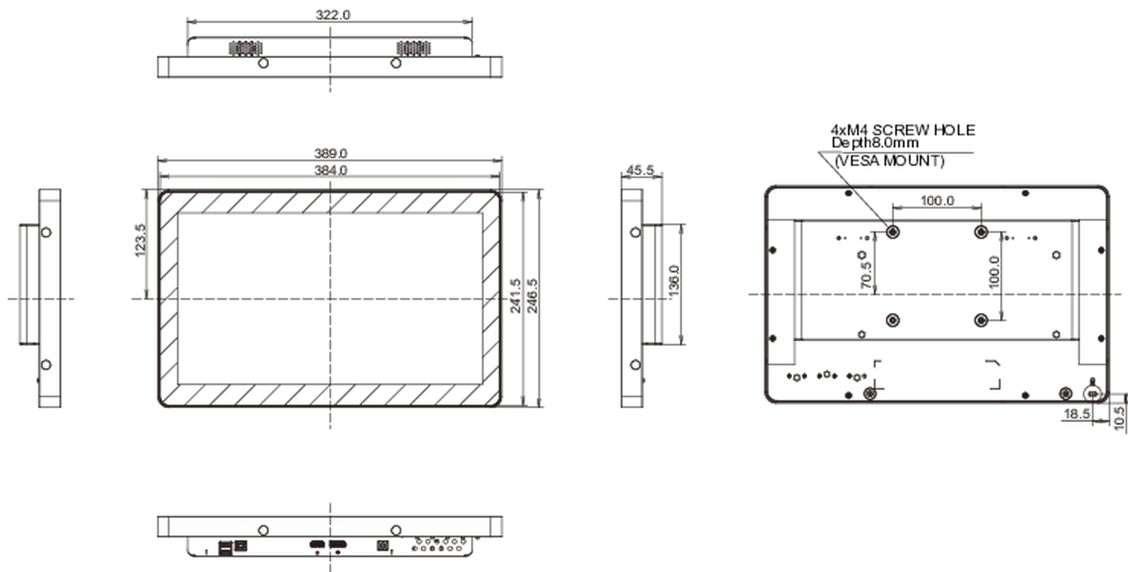
Unità di alimentazione	esterno
Alimentazione	DC 12 V
Consumo energia	12W tipico, 8W stand by, 0.5W spento

## 09 SOSTENIBILITA'

Norme	CE, TÜV-Bauart, EAC, RoHS support, ErP, WEEE, REACH, UKCA
Classe efficienza energetica (Regulation (EU) 2017/1369)	C
REACH SVHC	sopra 0.1%: Piombo

## 10 DIMENSIONI / PESO

Prodotti dimensioni L x H x P	389 x 246.5 x 45.5mm
Box dimensioni L x H x P	475 x 343 x 169mm
Peso (netto)	2kg
Peso (lordo)	3.9kg
EAN code	4948570122530



*Tutti i marchi e i marchi registrati citati. E & O E. Specifiche soggette a modifiche senza preavviso. Tutti i display LCD è conforme alla norma ISO-9241-307:2008 in connessione con difetti dei pixel.*

© IYAMA CORPORATION. ALL RIGHTS RESERVED