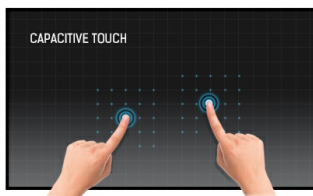




## 15.6" vícedotykový monitor PCAP s 10 body, sklem od okraje k okraji a technologií panelu IPS

The ProLite T1633MSC-B1 uses projective capacitive touch technology, built into an eye catching bezel with edge-to-edge glass. The screen guarantees high durability, scratch-resistance, clarity and a perfect picture performance. Featuring IPS Panel Technology and Full HD (1920x1080) resolution, it offers natural, highly accurate colours and wide viewing angles. The flexible stand can be positioned at several angels creating a comfortable and ergonomic user experience and the integrated cable management system hides all the cables and electrical wires giving a neat and cable-free workspace. In addition to the superb image quality, the screen comes with an IP54 rating, which means the screen and bezel is dust and water resistant from the front. A perfect solution for retail applications.



### Dotyková technologie – kapacitní

Tato technologie využívá elektrickou vodivost. Tento povrch garantuje nejen dokonalou kvalitu obrazu, ale také trvanlivost a odolnost vůči poškrábání. Navíc eventuální poškrábání povrchu nemá vliv na samotnou dotekovou funkci. Panel rovněž rozpozná dotek provedený prstem (také v latexové rukavice) rovněž tak speciálním stylusem.



### Odolnost proti poškrábání

Odolnost proti poškrábání je nezbytné pro dotykové řešení používaných na veřejných místech a ve školách. Tohoto je dosaženo díky sklu pokrývající obrazovku. To zaručuje vysokou odolnost dotykové funkce, a co je ještě důležitější, dotyková funkce zůstává neovlivněna, i když je poškrábané sklo.

## 01 CHARAKTERISTIKA OBRAZU

Design	Edge to edge glass
Úhlopříčka monitoru	15.6", 39.5cm
Panel	IPS
Nativní rozlišení	1920 x 1080 @60Hz (2.0 megapixel)
Formát obrazu	16:9
Jas	450 cd/m <sup>2</sup>
Jas	385 cd/m <sup>2</sup> kromě dotekového panelu
Propustnost světla	85%
Kontrast	1000:1
Čas reakce (GTG)	5ms
Úhel sledování	horizontální/vertikální: 178°/178°, na parvo/na lefo: 89°/89°, nahoru/dolů: 89°/89°
Barevná podpora	16.7mln
Horizontalfrequenz	30 - 68kHz
Arbeitsfläche H x B	344.2 x 193.6mm, 13.6 x 7.6"
Velikost bodů	0.179mm
Barva rámečku	černá, matná
Doporučené použití	retail

## 02 DOTYK

Touchscreen Technologie	projective capacitive
Touchpunkte	10 (HID, pouze s podporovanými OS)
Metoda dotyku	stylus, prst, rukavice (latex)
Touch interface	USB
Podporované OS	Všechny monitory iiyama jsou Plug & Play a kompatibilní s Windows a Linuxem. Podrobnosti o podporovaném operačním systému pro dotykové modely naleznete v instrukčním souboru ovladače, který je k dispozici v sekci Stažení.
Palm odmítnutí	ano

## 03 ROZHRANÍ / KONEKTORY / OVLÁDÁNÍ

Digitální vstupní porty	HDMI x1 DisplayPort x1
Audio Out	Reproduktory 2 x 2W
HDCP	ano
USB HUB	x2 (2.0 (DC5V, 500mA))

## 04 VLASTNOSTI

Ochrana proti vodě a prachu	IP54 (front)
Zámek kláves OSD	ano

## 05 OBECNÉ

Jazyky OSD	EN, DE, FR, ES, IT, PT, CN, RU, JP, CZ, NL, PL
Kontrolní tlačítka	Napájení, menu, hlasitost +, hlasitost -, vstup

## Nastavitelné parametry

luminance (contrast, brightness, i-Style color, adv. contrast, overdrive), image setup (aspect ratio), color temp., OSD setup (H. position, V. position, timeout, language, touch wake up), extra (input select, DDC/CI, reset, opening logo, LED, volume, information)

Výhoda	Kensington-lock™ připraven
Redukce modrého světla	ano
Plug&Play	DDC2B

## 06 MECHANICKÉ ČÁSTI

Úhel náklonu	90° nahoru; 5° dolů
Bezventilátorový design	ano
VESA	100 x 100mm
Systém správy kabelů	ano
MTBF	50 000 hours (bez podsvícení)

## 07 ZAHRNUTÉ PŘÍSLUŠENSTVÍ

Kabely	napájecí, USB, HDMI
Příručky	uživatelský manuál, instrukce bezpečnosti
Ostatní	AC adaptér
Kryt kabelů	ano

## 08 POWER-MANAGEMENT

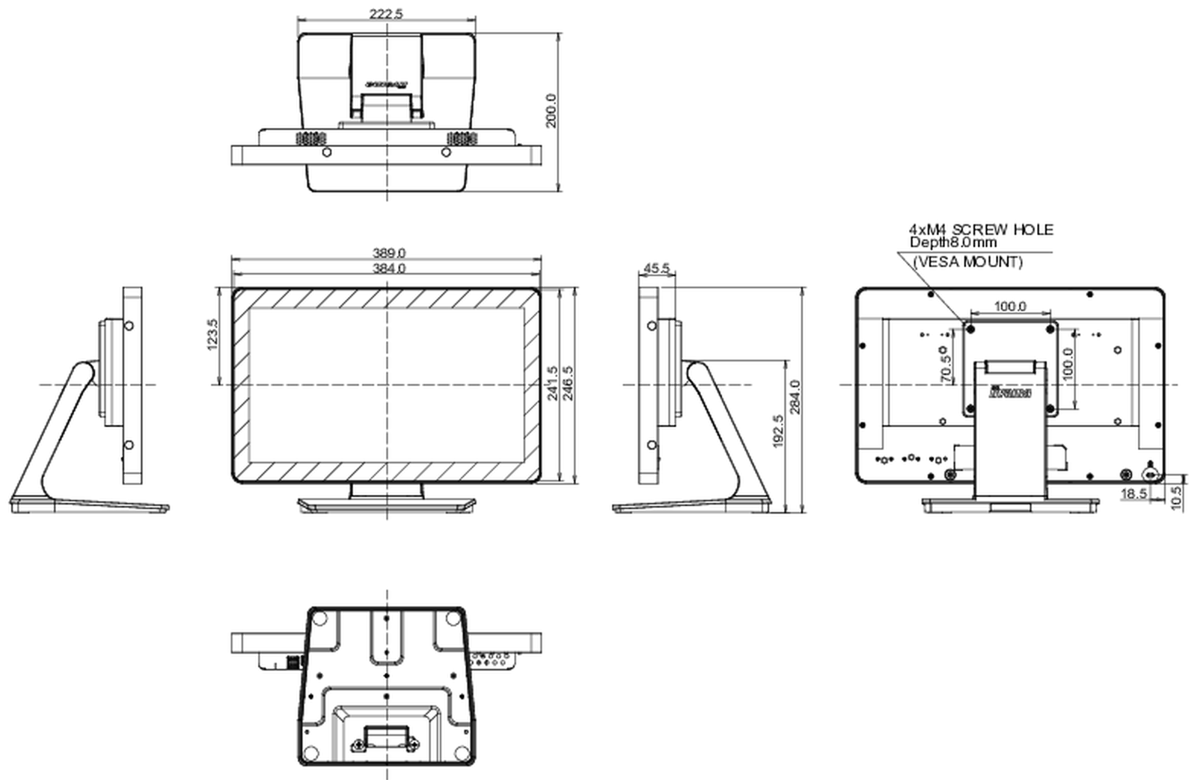
Napájecí zdroj:	externí
Napájení	DC 12 V
Odběr energie:	12W typisch, 8W odpočinek, 0.5W vypnutý

## 09 UDRŽITELNOST

Předpisy	CE, TÜV-Bauart, EAC, RoHS support, ErP, WEEE, REACH, UKCA
Energetická třída (Regulation (EU) 2017/1369)	C
REACH SVHC	nad 0.1% olova

## 10 ROZMĚRY / HMOTNOST

Rozměry výrobku Š x V x D	389 x 284 x 200mm
Rozměry balení Š x V x D	475 x 343 x 169mm
Váha (bez balení)	3.4kg
Weight (without stand)	5.3kg
EAN code	4948570122523



Všechny ochranné známky jsou registrovány a chráněny. Vyhrazené právo na změny. Veškeré ploché panely LCD splňují normu ISO-9241-307:2008 v oblasti počtu vadných pixelů.

© IIYAMA CORPORATION. ALL RIGHTS RESERVED