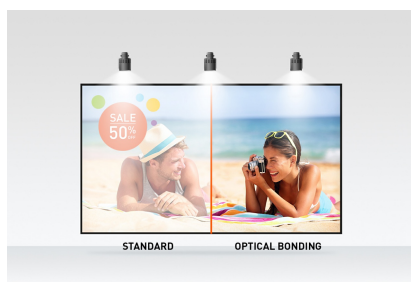




## 23.8-calowy, 10-punktowy monitor dotykowy PCAP Open Frame z technologią panelu IPS, szklaną konstrukcją od krawędzi do krawędzi, powłoką zapobiegającą pozostawianiu odcisków palców i metalową obudową

Monitor [ProLite TF2438MSC-B1](#) o rozdzielczości Full HD (1920x1080) z otwartą ramką i panelem IPS oferuje wyjątkowe kolory i szerokie kąty widzenia. 10-punktowa technologia dotykowa Optical Bonded Projective Capacitive (PCAP) zapewnia płynną i dokładną reakcję na dotyk oraz mniejsze odbicie światła, a dodatkowo wyświetlacz jest chroniony przed wilgocią jej potencjalnym rozwojem. Solidna metalowa obudowa i odporne na zarysowania szkło 7H z powłoką zapobiegającą pozostawianiu odcisków palców sprawiają, że monitor jest szczególnie dopasowany do integracji w wymagających środowiskach. Monitor spełnia również normę ochrony IPX1, dzięki czemu jest odporny na kapiącą na niego przez wodę.

Elastyczna podstawa może być ustawiona pod różnymi kątami, zapewniając wygodę i ergonomię użytkownika, a zintegrowany system zarządzania kablami ukrywa wszystkie kable i przewody elektryczne, zapewniając schludne i wolne od kabli miejsce pracy. ProLite T2438MSC-B1 może być używany w orientacji poziomej, pionowej i skierowany do góry. Idealne rozwiązanie do interaktywnego oznakowania, sprzedaży detalicznej, punktów sprzedaży i interaktywnych prezentacji.



### Technologia dotykowa - optical bonded PCAP

Technologia dotykowa Optical Bonded PCAP zmniejsza szczelinę powietrzną między warstwą dotykową a wyświetlaczem, dzięki czemu reakcja na dotyk jest dokładniejsza. Poprawia to również jakość wizualną poprzez redukcję odbić i odbłasków. Ponadto wyświetlacz jest chroniony przed kurzem i potencjalnym rozwojem wilgoci.



### Technologia IPS

Matryce IPS są doceniane ze względu na szerokie kąty widzenia i dokładne, naturalne odwzorowanie kolorów. Sprawdzą się szczególnie tam, gdzie najważniejszą rolę odgrywają kolory.

## 01 OBRAZ

|                                   |  |
|-----------------------------------|--|
| Wygląd                            | Edge to edge glass   |
| Przekątna                         | 23.8", 60.5cm  |
| Panel                             | IPS  |
| Rozdzielczość fizyczna            | 1920 x 1080 (2.1 megapixel Full HD)                                |
| Format obrazu                     | 16:9   |
| Jasność                           | 600 cd/m <sup>2</sup>  |
| Jasność                           | 525 cd/m <sup>2</sup> z panelem dotykowym                          |
| Przepuszczalność światła          | 87%  |
| Kontrast statyczny                | 1000:1   |
| Czas reakcji (GTG)                | 5ms  |
| Kąty widzenia                     | poziomo/pionowo: 178°/178°, prawo/lewo: 89°/89°, góra/dół: 89°/89° |
| Kolory                            | 16.7mln  |
| Synchronizacja pozioma            | 30 - 83kHz   |
| Powierzchnia robocza szer. x wys. | 527 x 296.5mm, 20.7 x 11.7"  |
| Szerokość ramki (boki, góra, dół) | 17.25mm, 20.3mm, 20.3mm  |
| Plamka                            | 0.275mm  |
| Obudowa                           | czarna, matowa   |

## 02 DOTYK

|                                |   |
|--------------------------------|---|
| Technologia dotykowa           | bonded PCAP   |
| Punkty dotykowe                | 10 (HID, wymaga kompatybilnego systemu operacyjnego)  |
| Dotyk wykonywany               | stylusem, palcem, w rękawiczce  |
| Interfejs dotykowy             | USB   |
| Obsługiwane systemy operacyjne | Wszystkie monitory iiyama są Plug & Play i kompatybilne z systemami Windows i Linux. Szczegóły odnośnie wsparcia systemów operacyjnych przez monitory dotykowe znajdują się w pliku dostępnym w sekcji Do pobrania. |

## 03 INTERFEJSY / ZŁĄCZA / STEROWANIE

|                         |                                      |
|-------------------------|--------------------------------------|
| Cyfrowe wejścia sygnału | HDMI x1<br>DisplayPort x1            |
| Wyjścia audio           | Wbudowane głośniki 2 x 2W            |
| HDCP                    | tak                                  |
| USB HUB                 | x2 (USB3.2 Gen 1 (5Gbps, 5V, 900mA)) |

## 04 WŁAŚCIWOŚCI

|                             |  |
|-----------------------------|--|
| Ekstra                      | Optyczne łączenie PCAP, metalowa obudowa, powłoka chroniąca przed odciskami palców, wodoodporna funkcja dotykowa |
| Grubość szkła               | 3.6mm  |
| Twardość szkła              | 7H   |
| 60950 test spadającej piłki | tak  |
| Odporność na kurz i wodę    | IP1X (front)   |
| Obudowa                     | metal  |
| Blokada przycisków OSD      | tak  |

## 05 OGÓLNE

|                               |  |
|-------------------------------|--|
| Języki menu OSD               | EN, DE, FR, CN, RU, JP, NL, PL   |
| Przyciski                     | Menu, w górę/Eco, w dół/głośność, enter/ wybór wejścia, Zasilanie  |
| Parametry regulowane          | regulacje obrazu (jasność, kontrast, i-Style Colour, ACR, ECO, OD, technologia X-Res), ustawienia kolorów (gamma, zakres RGB, temperatura kolorów), ustawienia obrazu (tryb wyświetlania, redukcja niebieskiego światła, ostre i miękkie), OSD (pozycja pozioma, pozycja pionowa, wygaszenie OSD, tło menu OSD, język, informacje), ekstra (przywróć, DDC/CI, wybór wejścia, głośność, wycisz, LED, logo startowe, touch switch) |
| Redukcja niebieskiego światła | tak  |
| Plug&Play                     | DDC2B  |

## 06 MECHANICZNE

|                             |                           |
|-----------------------------|---------------------------|
| Orientacja                  | pozioma, pionowa, face-up |
| Konstrukcja bez wentylatora | tak                       |
| Standard VESA               | 100 x 100mm               |

## 07 AKCESORIA W ZESTAWIE

|                 |  |
|-----------------|--|
| Kable           | zasilający, USB, HDMI                                  |
| Instrukcje      | skrócona instrukcja obsługi, instrukcja bezpieczeństwa |
| Oslona na kable | tak  |

## 08 ZARZĄDZANIE ENERGIĄ

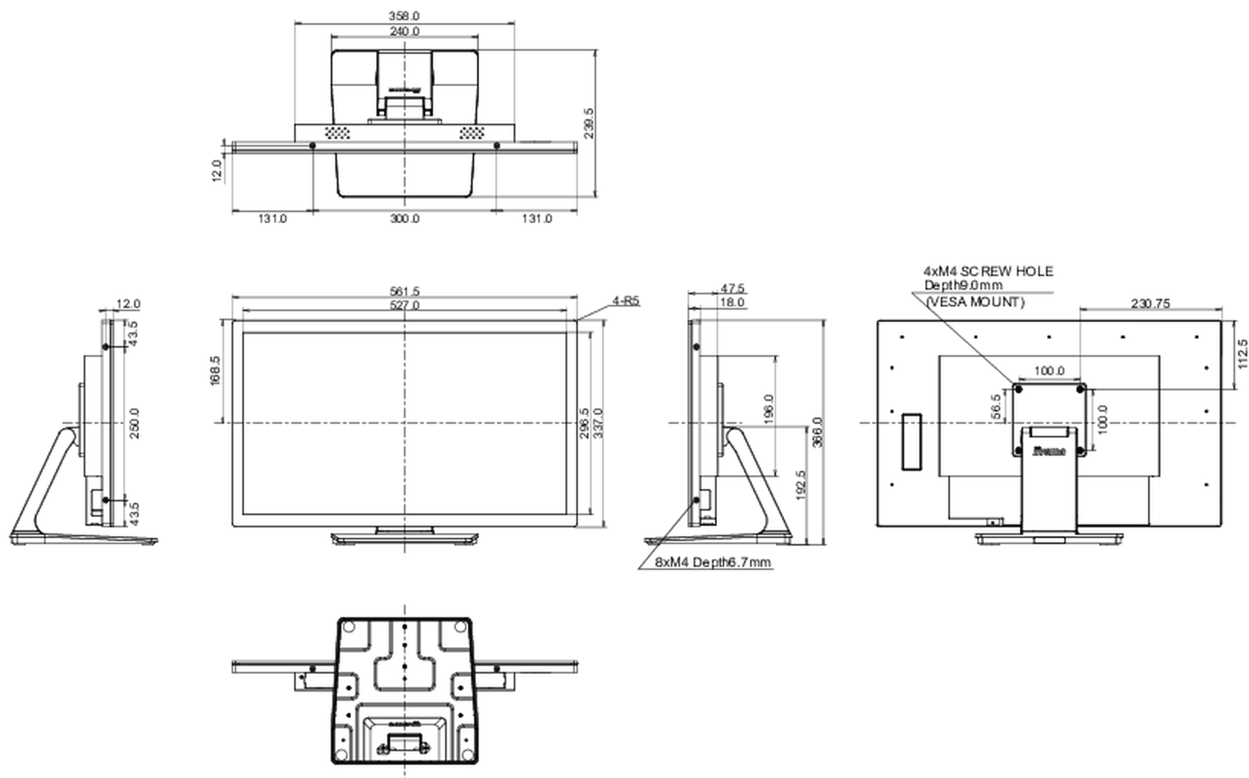
|                 |  |
|-----------------|--|
| Zasilacz        | wewnętrzny                               |
| Zasilanie       | AC 100 - 240V, 50/60Hz                   |
| Zużycie energii | 22W typowo, 1.5W stand by, 0.3W off mode |

## 09 ZRÓWNOWAŻONY ROZWÓJ

|  |   |
|--|---|
| Certyfikaty  | CE, TÜV-Bauart, EAC, RoHS support, ErP, WEEE, REACH, UKCA |
| Klasa efektywności energetycznej (Regulation (EU) 2017/1369) | E   |
| REACH SVHC   | powyżej 0.1% ołowiu                                       |

## 10 WYMIARY / WAGA

|                                     |                       |
|-------------------------------------|-----------------------|
| Wymiary produktu szer. x wys. x gł. | 561.5 x 366 x 239.5mm |
| Wymiary pudła szer. x wys. x gł.    | 650 x 430 x 155mm     |
| Waga (bez pudła)                    | 8.2kg                 |
| Waga (z pudłem)                     | 10kg                  |
| Kod EAN                             | 4948570122905         |



*Wszystkie znaki towarowe zastrzeżone. Pomyłki i wprowadzanie zmian zastrzeżone. Specyfikacje produktów mogą ulec zmianie bez wcześniejszego zawiadomienia. Wszystkie monitory LCD iiyama są zgodne z normą ISO-9241-307:2008 określającą liczbę i rodzaj defektów matrycy.*

© IIYAMA CORPORATION. ALL RIGHTS RESERVED