



Monitor touchscreen open frame da 23.8” con tecnologia legame ottico PCAP da 10 punti tattili, pannello IPS, design frontale edge-to-edge, rivestimento anti-impronta e alloggiamento in metallo

Il monitor Full HD (1920x1080) ProLite T2438MSC-B1 con tecnologia IPS offre colori eccezionali e ampi angoli di visione. La tecnologia touch a 10 punti Optical Bonded Projective Capacitive (PCAP) garantisce una risposta tattile precisa e uniforme e una minore riflessione della luce; inoltre, il display è protetto contro l'umidità e il potenziale sviluppo di umidità. Il robusto alloggiamento in metallo e il vetro 7H edge-to-edge resistente ai graffi con rivestimento anti-impronta rendono il monitor particolarmente adatto all'integrazione in ambienti difficili. Il monitor soddisfa anche il grado di protezione IPX1, che lo rende impermeabile per un periodo di tempo contro lo sgocciolamento dell'acqua. Il supporto flessibile può essere posizionato in diversi angoli, creando un'esperienza d'uso comoda ed ergonomica, mentre il sistema di gestione dei cavi integrato nasconde tutti i cavi e i fili elettrici, creando uno spazio di lavoro ordinato e privo di cavi. Il ProLite T2438MSC-B1 può essere utilizzato con orientamento orizzontale, verticale e a faccia in su. Una soluzione perfetta per la segnaletica interattiva, la vendita al dettaglio in negozio, i POS e le presentazioni interattive.



Tecnologia tattile - Optical Bonded PCAP

La tecnologia touch Optical Bonded PCAP (projective capacitive) riduce lo spazio d'aria tra lo strato touch e il display, rendendo più precisa la risposta tattile. Migliora anche la qualità visiva riducendo i riflessi e i bagliori. Inoltre, il display è protetto da polvere e potenziale sviluppo di condensazioni.



IPS Technology

I display IPS sono noti soprattutto per gli ampi angoli di visione e i colori naturali e precisi. Sono particolarmente adatti per applicazioni critiche dal punto di vista del colore.

01 CARATTERISTICHE DISPLAY

Design	Edge to edge glass
Diagonale	23.8", 60.5cm
Pannello	IPS
Risoluzione nativa	1920 x 1080 (2.1 megapixel Full HD)
Format	16:9
Luminosità	600 cd/m ²
Luminosità	525 cd/m ² con touch
Trasmissione luce	87%
Contrasto statico	1000:1
Tempo di risposta (GTG)	5ms
Angolo di visione	orizzontale/verticale: 178°/178°, sinistra/destro 89°/89°, alto/giù: 89°/89°
Supporta colore	16.7mln
Siincronizzazione orizzontale	30 - 83kHz
Angolo di visione L x H	527 x 296.5mm, 20.7 x 11.7"
Spessore cornice (laterale,sopra, sotto)	17.25mm, 20.3mm, 20.3mm
Pixel pitch	0.275mm
cornice colore e finitura	nero, opaca

02 TOUCH

Tecnologia touchscreen	bonded PCAP
Punti tocco	10 (HID, only with supported OS)
Modalità tocco	penna, dito, guanto
Touch interface	USB
Sistema operativo supportato	All iiyama monitors are Plug & Play and compatible with Windows and Linux. For details regarding the supported OS for the touch models, please refer to the driver instruction file available in the downloads section.

03 INTERFACCE / CONNETTORI / CONTROLLI

Connettore ingresso digitale	HDMI x1 DisplayPort x1
Audio uscita	Altoparlanti 2 x 2W
HDCP	si
USB HUB	x2 (USB3.2 Gen 1 (5Gbps, 5V, 900mA))

04 CARATTERISTICHE SPECIALI

Extra	Legame ottico PCAP, finitura anti-impronta, alloggiamento in metallo, funzione touch impermeabile
Spessore vetro	3.6mm
Resistenza vetro	7H
60950 Ball drop test	si
Protezione ad acqua e polvere	IP1X (front)
Involucro (cornice)	metal
Blocco OSD	si

05 GENERALE

Lingua OSD	EN, DE, FR, CN, RU, JP, NL, PL
Pulsanti controllo	Menu, in alto/ Eco, in basso/ Volume, Invio/ Selezione ingresso, Alimentazione
Controllo utente	Regolazione dell'immagine (luminosità, contrasto, colore i-Style, contrasto avanzato, modalità ECO, OD, X-Res), impostazioni del colore (gamma, gamma RGB, temp. colore), impostazioni dell'immagine (regolazione modalità video, riduttore luce blu, nitidezza e morbidezza), OSD (pos. H., pos. V., ora, sfondo, rotazione, lingua, informazioni sul display), extra (reset, DDC/CI, selezione segnale, volume, mute, led, logo di apertura, interruttore a sfioramento)
Riduzione luce blu	si
Plug&Play	DDC2B

06 MECCANICA

Orientamento	orizzontale, verticale, face-up
Fanless	si
Montaggio VESA	100 x 100mm

07 ACCESSORI INCLUSI

Cavo	di alimentazione, USB, HDMI
Guida	guida rapida, guida di sicurezza
Copertura cavi	si

08 ALIMENTAZIONE

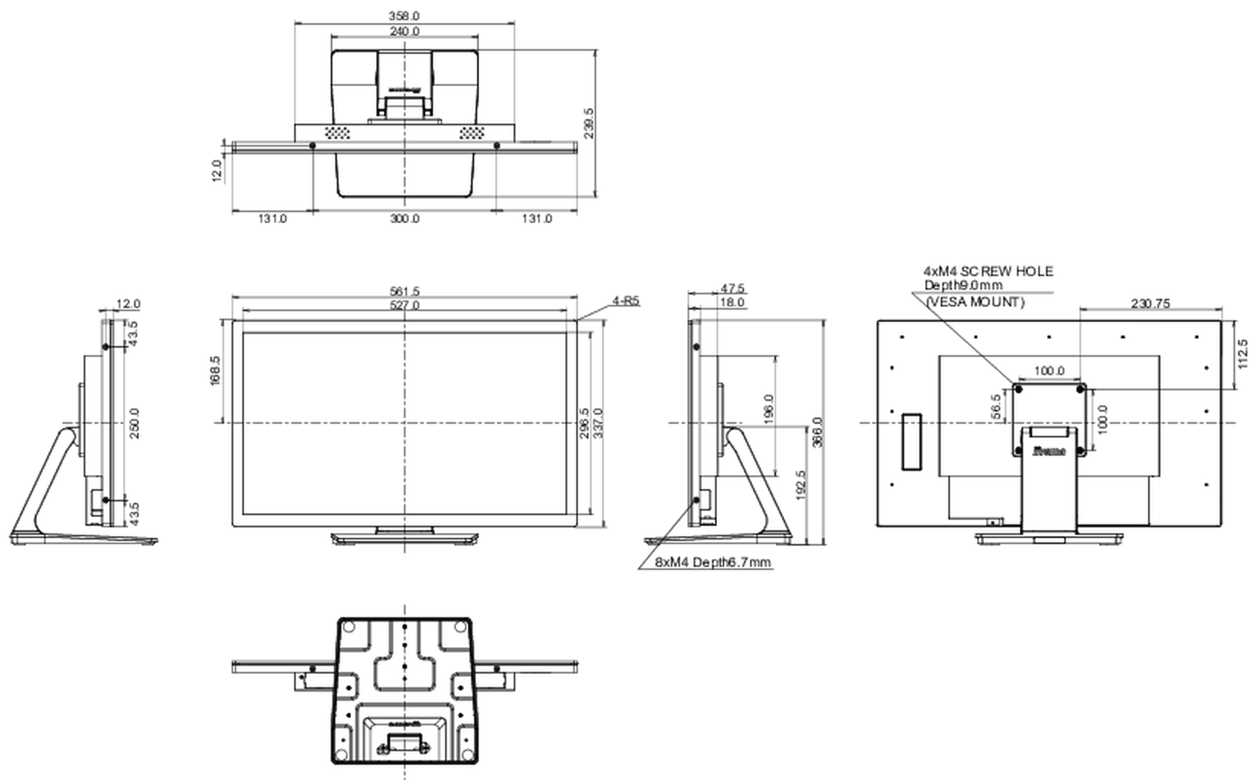
Unità di alimentazione	interno
Alimentazione	AC 100 - 240V, 50/60Hz
Consumo energia	22W tipico, 1.5W stand by, 0.3W spento

09 SOSTENIBILITA'

Norme	CE, TÜV-Bauart, EAC, RoHS support, ErP, WEEE, REACH, UKCA
Classe efficienza energetica (Regulation (EU) 2017/1369)	E
REACH SVHC	sopra 0.1%: Piombo

10 DIMENSIONI / PESO

Prodotti dimensioni L x H x P	561.5 x 366 x 239.5mm
Box dimensioni L x H x P	650 x 430 x 155mm
Peso (netto)	8.2kg
Peso (lordo)	10kg
EAN code	4948570122905



Tutti i marchi e i marchi registrati citati. E & O E. Specifiche soggette a modifiche senza preavviso. Tutti i display LCD è conforme alla norma ISO-9241-307:2008 in connessione con difetti dei pixel.

© IIYAMA CORPORATION. ALL RIGHTS RESERVED