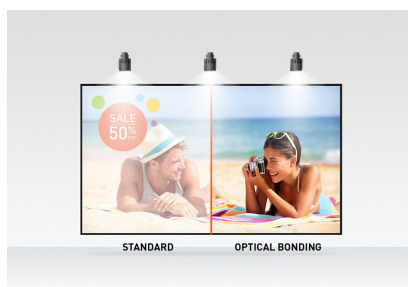




**23.8” 10pt Optical Bonded PCAP Open Frame Touch monitor with IPS panel technology, edge-to-edge glass design, anti-fingerprint coating and metal housing**

The Full HD (1920x1080) monitor ProLite T2438MSC-B1 with IPS panel technology offers exceptional colors and wide viewing angles. The Optical Bonded Projective Capacitive (PCAP) 10-point touch technology ensures a seamless and accurate touch response and a lower light reflection, in addition, the display is protected against humidity and potential moisture development. A robust metal housing and a scratch-resistant 7H edge-to-edge glass with anti-fingerprint coating make the monitor particularly suitable for integration in demanding environments. The monitor meets also a IPX1 protection rating, making it waterproof for a period of time against dripping water. The flexible stand can be positioned at several angles creating a comfortable and ergonomic user experience and the integrated cable management system hides all the cables and electrical wires giving a neat and cable-free workspace. The ProLite T2438MSC-B1 can be used in landscape, portrait and face-up orientation. A perfect solution for interactive signage, instore retail, POS and interactive presentations.



Optical bonded PCAP

The optical bonded projective capacitive (PCAP) touch technology reduces the air gap between the touch layer and the display making the touch response more accurate. It improves also the visual quality by reducing reflections and glare. In addition the display is protected against dust and potential moisture development.



## 01 KIJELZŐ JELLEMZŐI

Dizájn	Szétlőtől szelig érő üveg
Átló	23.8", 60.5cm
Panel	IPS
Natív felbontás	1920 x 1080 (2.1 megapixel Full HD)
Képarány	16:9
Fényerő	600 cd/m <sup>2</sup>
Fényerősség	525 cd/m <sup>2</sup> érintéssel
Fényáteresztés	87%
Statikus kontraszt	1000:1
Válaszidő (GTG)	5ms
Látótér	horizontális/vertikális: 178°/178°, jobb/bal: 89°/89°, fel/le: 89°/89°
Szín támogatás	16.7mln
Horizontális szinkronizálás	30 - 83kHz
Látható terület Sz x M	527 x 296.5mm, 20.7 x 11.7"
Káva szélessége (oldal, felső, alsó)	17.25mm, 20.3mm, 20.3mm
Pixel magasság	0.275mm
Káva színe és felülete	fekete, matt

## 02 ÉRINTŐKÉPERNYŐ

Érintőképernyős technológia	kötött PCAP
Érintőpontok	10 (HID, only with supported OS)
Érintési mód	ceruza, újj, kesztyű
Érintőképernyő interfész	USB
Támogatott operációs rendszerek	All iiyama monitors are Plug & Play and compatible with Windows and Linux. For details regarding the supported OS for the touch models, please refer to the driver instruction file available in the downloads section.

## 03 INTERFÉSZEK / CSATLAKOZÓK / VEZÉRLŐK

Digitális jebemenet	HDMI x1 DisplayPort x1
Audio kimenet	Hangszórók 2 x 2W
HDCP	igen
USB HUB	x2 (USB3.2 Gen 1 (5Gbps, 5V, 900mA))

## 04 JELLEMZŐK

Extra	Optical bonding PCAP, metal housing, anti fingerprint coating, water proof touch function
Üveg vastagsága	3.6mm
Üveg keménysége	7H
60950 Ball drop teszt	igen
Víz- és porvédelem	IP1X (elől)
Ház (káva)	fém
OSD billentyűzár	igen

## 05 ÁLTALÁNOS

Képernyőn megjelenő nyelvek	EN, DE, FR, CN, RU, JP, NL, PL
Vezérlőgombok	Menu, Scroll up/ Eco, Scroll down/ Volume, Enter/ Input select, Power
Felhasználói vezérlők	Picture adjust (brightness, contrast, i-Style color, adv. contrast, ECO mode, OD, X-Res), color settings (gamma, RGB range, color. temp.), image settings (video mode adjust, blue light reducer, sharp & soft), OSD (H. pos., V. pos., time, background, language. display information), extra (reset, DDC/CI, signal select, volume, mute, led, opening logo, touch switch)
Kéfény csökkentés	igen
Plug&Play	DDC2B

## 06 MECHANIKUS

Tájéolás	tájkép, portré, oldalával felfelé
Ventilátor nélküli kialakítás	igen
VESA állvány	100 x 100mm

## 07 TARTOZÉKOKAT TARTALMAZZA

Kábelek	áramellátás, USB, HDMI
Útmutatók	gyors üzembe helyezési útmutató, biztonsági útmutató
Kábel takaró	igen

## 08 ENERGIAGAZDÁLKODÁS

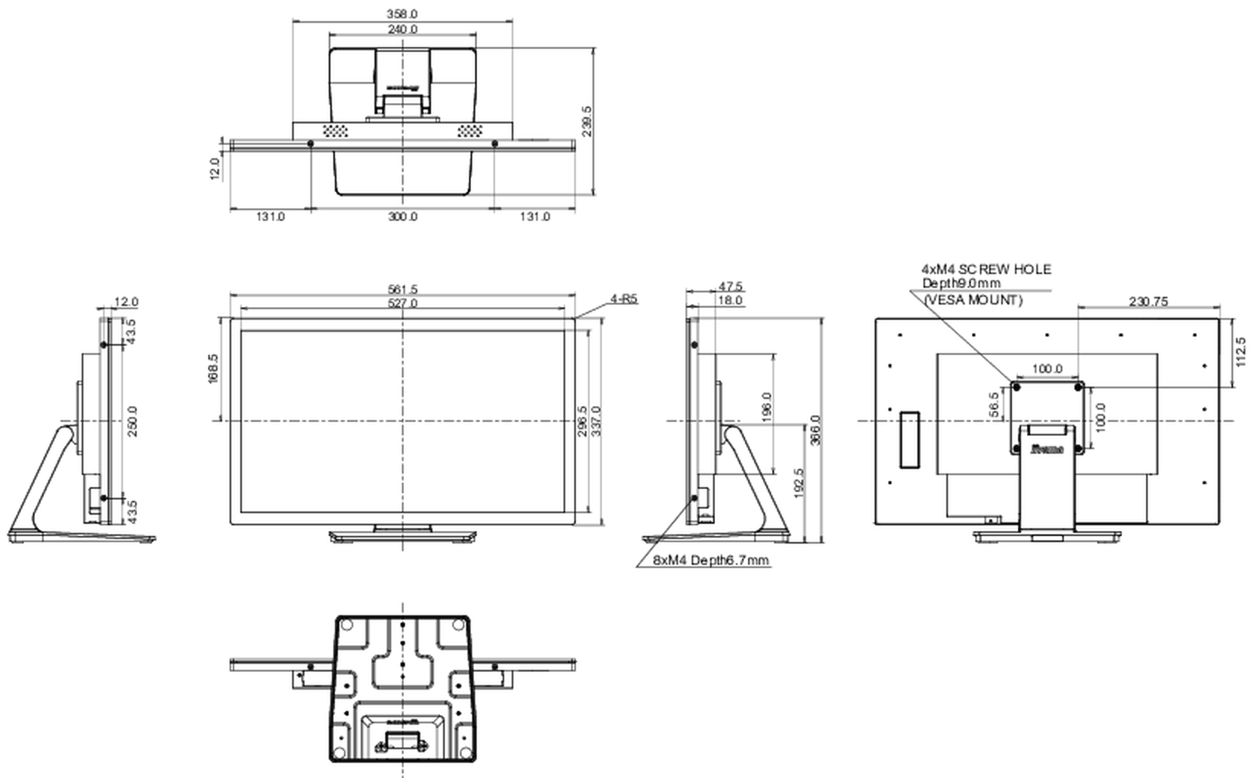
Tápegység	belső
Áramellátás	AC 100 - 240V, 50/60Hz
Energiafogyasztás	22W jellemző, 1.5W készenlét, 0.3W kikapcsolva
Áramfogyasztás	1.5W készenlét

## 09 FENNTARTHATÓSÁG

Előírások	CE, TÜV-Bauart, EAC, RoHS támogatás, ErP, WEEE, HATÓTÁVOLSÁG, UKCA
Energiahatékonysági osztály ((EU) 2017/1369 rendelet)	E
REACH SVHC	0,1% felett: Vezet

## 10 MÉRETEK / SÚLY

Termék méretei Sz x H x M	561.5 x 366 x 239.5mm
Doboz méretei Sz x H x M	650 x 430 x 155mm
Súly (doboz nélkül)	8.2kg
Súly (dobozzal)	10kg
EAN kód	4948570122905



All trademarks and registered trademarks acknowledged. E & O E. Specification subject to change without notice. All LCD's comply with ISO-9241-307:2008 in connection with pixel defects.

© IYAMA CORPORATION. ALL RIGHTS RESERVED