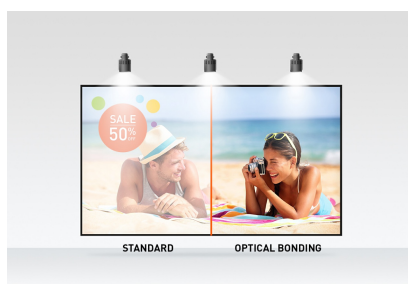




### Monitor táctil PCAP Optical Bonded de 23.8" y 10pt con matriz IPS, diseño de cristal de borde a borde, revestimiento antihuellas y carcasa metálica

El monitor Full HD (1920x1080) ProLite T2438MSC con matriz IPS ofrece colores excepcionales y amplios ángulos de visión. La tecnología táctil de 10 puntos PCAP Optical Bonded garantiza una respuesta táctil fluida y precisa y un menor reflejo de la luz. Además, la pantalla está protegida contra la humedad. Una robusta carcasa metálica y un cristal 7H de borde a borde resistente a los arañazos con revestimiento antihuellas hacen que el monitor sea especialmente adecuado para su integración en entornos exigentes. El monitor también cumple el grado de protección IPX1, lo que lo hace resistente al agua durante un tiempo contra el goteo.

El soporte flexible puede colocarse en varios ángulos, lo que crea una experiencia de usuario cómoda y ergonómica, y el sistema integrado de gestión de cables oculta todos los cables y los hilos eléctricos, lo que proporciona un espacio de trabajo ordenado y sin cables. El ProLite T2438MSC puede utilizarse en orientación horizontal, vertical y boca arriba. Una solución perfecta para señalización interactiva, venta al por menor en tiendas, puntos de venta y presentaciones interactivas.



Optical bonded PCAP

La tecnología táctil capacitiva proyectiva de enlace óptico (PCAP) reduce el espacio de aire entre la capa táctil y la pantalla, lo que hace que la respuesta táctil sea más precisa. También mejora la calidad visual al reducir los reflejos y los brillos. Además, la pantalla está protegida contra el polvo y la humedad.



Tecnología IPS

Las pantallas IPS son más conocidas por sus amplios ángulos de visión y sus colores naturales y precisos. Son particularmente adecuados para aplicaciones de color crítico.

## 01 CARACTERÍSTICAS DE LA PANTALLA

Diseño	Cristal de borde a borde
Diagonal	23.8", 60.5cm
Pantalla	IPS
Resolución nativa	1920 x 1080 (2.1 megapixel Full HD)
Relación de aspecto	16:9
Brillo	600 cd/m <sup>2</sup>
Brillo	525 cd/m <sup>2</sup> con touch pantalla
Transmisión de luz	87%
Contraste estático	1000:1
Tiempo de respuesta (GTG)	5ms
Área de visualización	horizontal/vertical: 178°/178°, derecho/izquierdo: 89°/89°, arriba/abajo: 89°/89°
Soporte de Color	16.7mln
Sincronización horizontal	30 - 83kHz
Área de visualización h x v	527 x 296.5mm, 20.7 x 11.7"
diseño de bisel (lados, parte superior, parte inferior)	17.25mm, 20.3mm, 20.3mm
Pixel pitch	0.275mm
Bisel color y acabado	negro, mate

## 02 TÁCTILIDAD

Tecnología Touchscreen	bonded PCAP
Puntos de contacto	10 (HID, sólo con SO compatible)
Método táctil	pluma, dedo, guante
Touch interface	USB
Sistemas operativos compatibles	Todos los monitores iiyama son Plug & Play y compatibles con Windows y Linux. Para obtener más información sobre los sistemas operativos compatibles con los modelos táctiles, consulte el archivo de instrucciones del controlador disponible en la sección de descargas.

## 03 INTERFACES / CONECTORES / CONTROLADORES

Conector de entrada digital	HDMI x1 DisplayPort x1
Salida de audio	Altavoces 2 x 2W
HDCP	si
USB HUB	x2 (USB3.2 Gen 1 (5Gbps, 5V, 900mA))

## 04 CARACTERÍSTICAS

Extra	PCAP Optical Bonding, carcasa de metal, revestimiento antihuellas, función táctil a prueba de agua
Espesor del vidrio	3.6mm
Dureza del vidrio	7H
prueba de caída de bola	si
Protección contra el agua y el polvo	IP1X (front)
Carcasa (bisel)	metal
Bloqueo de teclas OSD	si

## 05 GENERAL

OSD idioma	EN, DE, FR, CN, RU, JP, NL, PL
Controles	Menú, Hacia Arriba/ Eco, Hacia Abajo/ Volumen, Intro/ Selección entrada, Alimentación
Los controles de usuario	ajustes de imagen (brillo, contraste, color i-Style, contraste avanzado, modo ECO, OD, X-Res), ajustes de color (gamma, gama RGB, temp. color), ajustes de imagen (ajuste modo vídeo, reductor luz azul, nitidez y suavidad), OSD (posición H., posición V, tiempo de espera, fondo, rotar, idioma, información pantalla), extra (reset, DDC/CI, selección señal, volumen, mute, led, logo apertura, interruptor táctil)
Reductor de luz azul	si
Plug&Play	DDC2B

## 06 ASPECTOS MECÁNICOS

Orientación	Horizontal, vertical, boca arriba
Diseño sin ventiladores	si
Montaje VESA	100 x 100mm

## 07 ACCESSORIES INCLUDED

Cable	de alimentación, USB, HDMI
Guía	guía de inicio rápido, guía de seguridad
Tapa de cables	si

## 08 GESTIÓN DE ENERGÍA

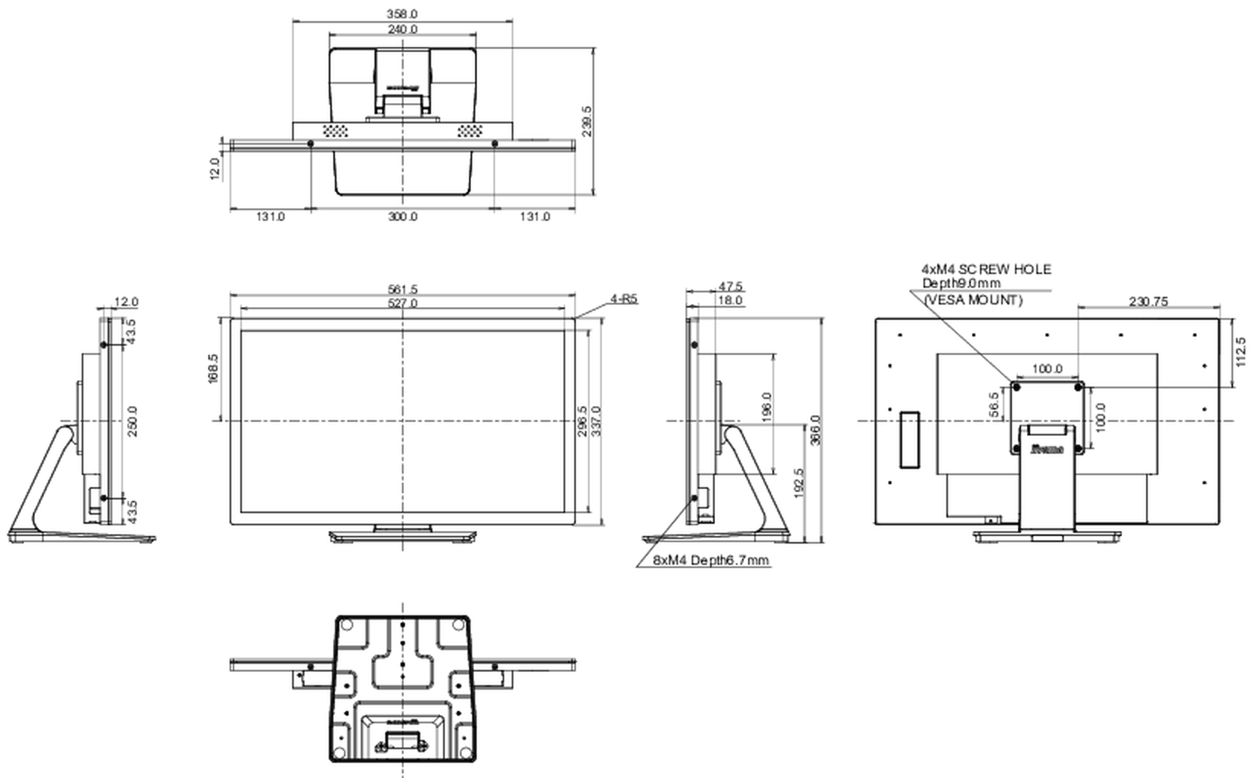
Unidad de fuente de alimentación	interno
Fuente de alimentación	AC 100 - 240V, 50/60Hz
Gestión de energía	22W typical, Modo en espera 1.5W, Modo apagado 0.3W

## 09 SOSTENIBILIDAD

Certificados	CE, TÜV-Bauart, EAC, RoHS support, ErP, WEEE, REACH, UKCA
Clase de eficiencia energética (Regulation (EU) 2017/1369)	E
REACH SVHC	por encima de 0.1% de plomo

## 10 DIMENSIONES / PESO

Producto dimensiones W x H x D	561.5 x 366 x 239.5mm
Dimensiones de la caja (ancho x alto x fondo)	650 x 430 x 155mm
Peso (sin caja)	8.2kg
Peso (con caja)	10kg
Código EAN	4948570122905



All trademarks and registered trademarks acknowledged. E & O E. Specification subject to change without notice. All LCD's comply with ISO-9241-307:2008 in connection with pixel defects.

© IYAMA CORPORATION. ALL RIGHTS RESERVED