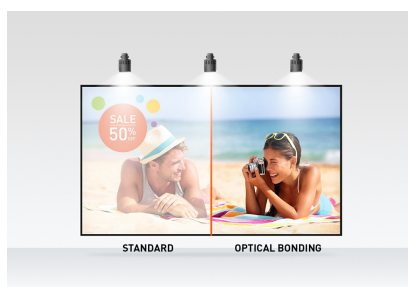




21,5" 10pt optički vezani PCAP monitor osetljiv na dodir sa otvorenim okvirom sa IPS tehnologijom panela, staklenim dizajnom od ivice do ivice, premazom protiv otisaka prstiju i metalnim kućištem

Full HD (1920x1080) Open Frame monitor ProLite TF2238MSC-B1 sa IPS tehnologijom panela nudi izuzetne boje i široke uglove gledanja. Optical Bonded Projective Capacitive (PCAP) tehnologija dodira sa 10 tačaka obezbeđuje besprekoran i precizan odgovor na dodir i nižu refleksiju svetlosti, pored toga, ekran je zaštićen od vlage i potencijalnog razvoja vlage. Robusno metalno kućište i 7H staklo od ivice do ivice otporno na ogrebotine sa premazom protiv otisaka prstiju čine monitor posebno pogodnim za integraciju u zahtevnim okruženjima. Monitor takođe ispunjava IPX1 stepen zaštite, što ga čini voodootpornim tokom određenog vremenskog perioda od kapanja vode. ProLite TF2238MSC-B1 se može koristiti u vodoravnom, portretnom i okrenutom nagore. Savršeno rešenje za sisteme reklamnih panela, maloprodajne i interaktivne digitalne reklamne instalacije.



PCAP sa optičkim vezama

Optički vezana projektivna kapacitivna (PCAP) tehnologija dodira smanjuje vazdušni jaz između sloja dodira i ekrana čineći odgovor na dodir preciznijim. Takođe poboljšava vizuelni kvalitet smanjujući refleksije i odsjaj. Pored toga, ekran je zaštićen od prašine i potencijalnog razvoja vlage.



IPS Tehnologija

IPS displeji su najpoznatiji po širokim uglovima gledanja i prirodnim, izuzetno tačnim nijansama boja. Posebno su pogodni za primenu u situacijama gde je potrebno prikazati veliki broj nijansi boja.

01 KARAKTERISTIKE EKRANA

Dizajn	Staklo od ivice do ivice
Dijagonala	21.5", 54.5cm
Panel	IPS
Osnovna rezolucija	1920 x 1080 (2.1 megapixel Full HD)
Format ekrana	16:9
Osvetljenje	600 cd/m ²
Osvetljenje	525 cd/m ² sa dodirrom
Propusnost svetla	87%
Statički kontrast	1000:1
Vreme odziva (GTG)	5ms
Zona gledanja	horizontalno/vertikalno: 178°/178°, desno/levo: 89°/89°, gore/dole: 89°/89°
Podržane boje	16.7mln
Horizontalna sinhronizacija	30 - 83KHz
Vidljiva površina Š x V	479 x 260mm, 20.2 x 11.8"
Širina okvira (stranice, vrh, dno)	17mm, 19.8mm, 19.8mm
Razmak piksela	0.249mm
Boja okvra	crna, mat

02 TOUCH

Tačke dodira	10 (HID, samo sa podržanim OS)
Način dodira	olovka, prst, rukavica
Interfejs dodira	USB
Podržani operativni sistemi	Svi iiyama monitori su Plug & Play i kompatibilni sa Windows i Linux OS. Za detalje u vezi sa podržanim OS-om za dodirne modele, pogledajte datoteku uputstava za upravljački program dostupnu u odeljku za preuzimanje.

03 KONEKTORI / KONTROLE

Ulaz digitalnog signala	HDMI x1 DisplayPort x1
Audio izlaz	Zvučnici 2 x 2W
HDCP	da
USB HUB	x2 (USB3.2 Gen 1 (5Gbps, 5V, 900mA))

04 KARAKTERISTIKE

Dodatno	PCAP optičko vezivanje, metalno kućište, premaz protiv otisaka prstiju, vodootporna funkcija dodira
Debljina stakla	3.6mm
Tvrdoća stakla	7H
60950 test udara	da
Zaštita od vode i prašine	IP1X (prednja strana)
Kućište (okvir)	metal
Zaključavanje OSD tastera	da

05 OPŠTE

OSD jezici	EN, DE, FR, CN, RU, JP, NL, PL
Kontrolni tasteri	Meni, pomeranje nagore/ audio, pomeranje nadole/ обим, biranje/ biranje ulaza, uključivanje
Korisničke kontrole	Podešavanje slike (osvetljenost, kontrast, i-Style boja, napredni kontrast, ECO režim, OD, X-Res), podešavanja boja (gama, RGB opseg, boja. temp.), podešavanja slike (podešavanje video režima, reduktor plave svetlosti , oštar i mek), OSD (H. poz., V. poz., vreme, pozadina, jezik. informacije o ekranu), ekstra (resetovanje, DDC/CI, izbor signala, jačina zvuka, utišavanje, LED, otvaranje logotipa, prekidač na dodir)
Redukcija plavog svetla	da
Plug&Play	DDC2B

06 MEHANIČKI

Orijentacija	pejzaž, portret, face-up
Dizajniran bez ventilatora	da
VESA montiranje	100 x 100mm

07 UKLJUČENI DODACI

Kablovi	Strujni kabl, USB, HDMI
Upustva	kratko uputstvo, bezbednosni vodič
Poklopac kabla	da

08 UPRAVLJANJE NAPAJANJEM

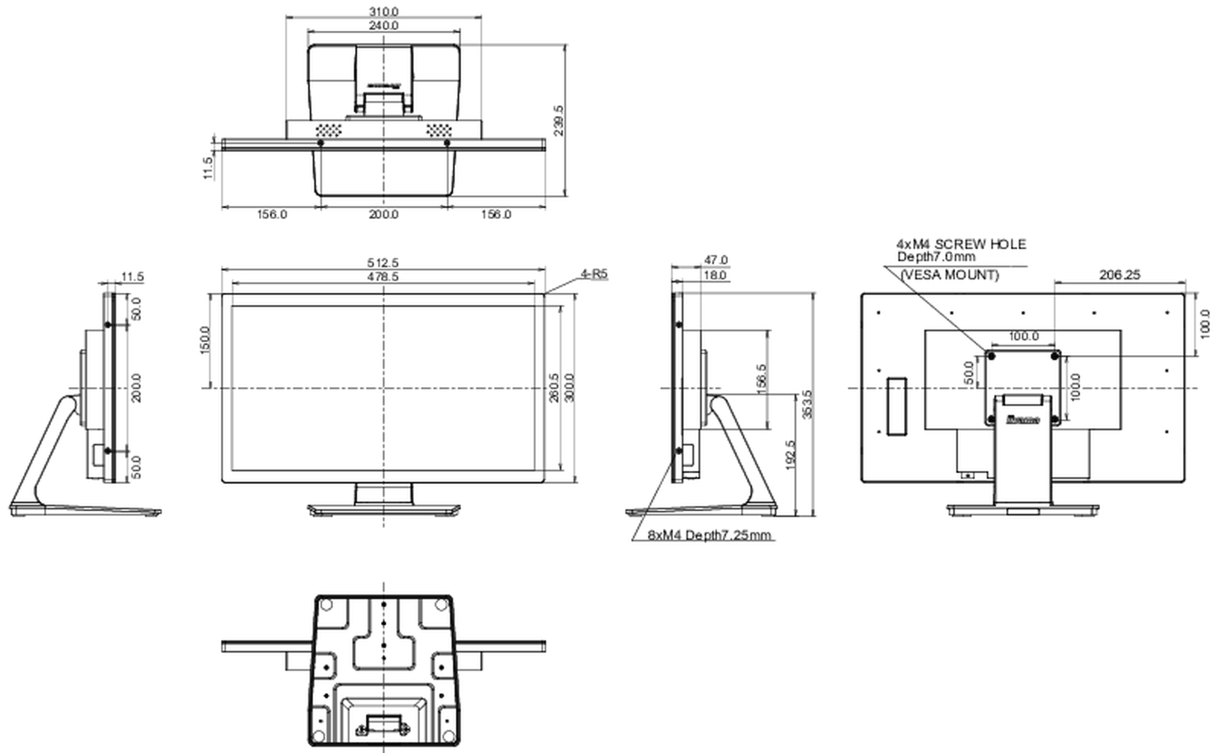
Napajanje	interna
Potrošnja energije	% 1W tipično, 1.5W stand by, 0.3W iskljucen

09 ODRŽIVOST

Propisi	CE, TÜV-Bauart, EAC, RoHS podrška, ErP, WEEE, REACH, UKCA
Klasa energetske efikasnosti (Regulation (EU) 2017/1369)	D
REACH SVHC	iznad 0.1%: Olova

10 DIMENZIJE / TEŽINA

Dimenzije proizvoda Š x V x D	512.5 x 353.5 x 239.5mm
Dimenzije kutije Š x V x D	625 x 430 x 150mm
Težina (bez kutije)	6.8kg
Težina (sa kutijom)	8.1kg
EAN kod	4948570122899



All trademarks and registered trademarks acknowledged. E & O E. Specification subject to change without notice. All LCD's comply with ISO-9241-307:2008 in connection with pixel defects.

© IYAMA CORPORATION. ALL RIGHTS RESERVED