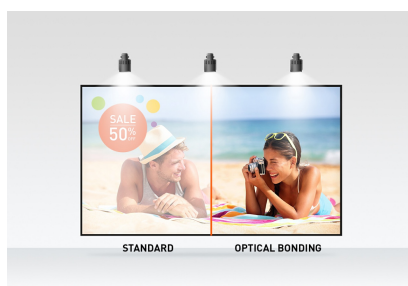




### Monitor táctil PCAP Optical Bonded de 21.5" y 10pt con matriz IPS, diseño de cristal de borde a borde, revestimiento antihuellas y carcasa metálica

El monitor Full HD (1920x1080) ProLite T2238MSC-B1 con matriz IPS ofrece colores excepcionales y amplios ángulos de visión. La tecnología táctil de 10 puntos PCAP Optical Bonded garantiza una respuesta táctil fluida y precisa y un menor reflejo de la luz. Además, la pantalla está protegida contra la humedad. Una robusta carcasa metálica y un cristal 7H de borde a borde resistente a los arañazos con revestimiento antihuellas hacen que el monitor sea especialmente adecuado para su integración en entornos exigentes. El monitor también cumple el grado de protección IPX1, lo que lo hace resistente al agua durante un tiempo contra el goteo.

El soporte flexible puede colocarse en varios ángulos, lo que crea una experiencia de usuario cómoda y ergonómica, y el sistema integrado de gestión de cables oculta todos los cables y los hilos eléctricos, lo que proporciona un espacio de trabajo ordenado y sin cables. El ProLite T2238MSC-B1 puede utilizarse en orientación horizontal, vertical y boca arriba. Una solución perfecta para señalización interactiva, venta al por menor en tiendas, puntos de venta y presentaciones interactivas.



Optical bonded PCAP

La tecnología táctil capacitiva proyectiva de enlace óptico (PCAP) reduce el espacio de aire entre la capa táctil y la pantalla, lo que hace que la respuesta táctil sea más precisa. También mejora la calidad visual al reducir los reflejos y los brillos. Además, la pantalla está protegida contra el polvo y la humedad.



Tecnología IPS

Las pantallas IPS son más conocidas por sus amplios ángulos de visión y sus colores naturales y precisos. Son particularmente adecuados para aplicaciones de color crítico.

## 01 CARACTERÍSTICAS DE LA PANTALLA

|   |   |
|---|---|
| Diseño  | Cristal de borde a borde  |
| Diagonal  | 21.5", 54.5cm   |
| Pantalla  | IPS   |
| Resolución nativa                                       | 1920 x 1080 (2.1 megapixel Full HD)   |
| Relación de aspecto                                     | 16:9  |
| Brillo  | 600 cd/m <sup>2</sup>   |
| Brillo  | 525 cd/m <sup>2</sup> con touch pantalla  |
| Transmisión de luz                                      | 87%   |
| Contraste estático                                      | 1000:1  |
| Tiempo de respuesta (GTG)                               | 5ms   |
| Área de visualización                                   | horizontal/vertical: 178°/178°, derecho/izquierdo: 89°/89°, arriba/abajo: 89°/89° |
| Soporte de Color  | 16.7mln   |
| Sincronización horizontal                               | 30 - 83kHz  |
| Área de visualización h x v                             | 479 x 260mm, 20.2 x 11.8"   |
| diseño de bisel (lados, parte superior, parte inferior) | 17mm, 19.8mm, 19.8mm  |
| Pixel pitch   | 0.249mm   |
| Bisel color y acabado                                   | negro, mate   |

## 02 TÁCTILIDAD

|                                 |  |
|---------------------------------|--|
| Puntos de contacto              | 10 (HID, sólo con SO compatible)   |
| Método táctil                   | pluma, dedo, guante  |
| Touch interface                 | USB  |
| Sistemas operativos compatibles | Todos los monitores iiyama son Plug & Play y compatibles con Windows y Linux. Para obtener más información sobre los sistemas operativos compatibles con los modelos táctiles, consulte el archivo de instrucciones del controlador disponible en la sección de descargas. |

## 03 INTERFACES / CONECTORES / CONTROLADORES

|                             |                                      |
|-----------------------------|--------------------------------------|
| Conector de entrada digital | HDMI x1<br>DisplayPort x1            |
| Salida de audio             | Altavoces 2 x 2W                     |
| HDCP                        | si                                   |
| USB HUB                     | x2 (USB3.2 Gen 1 (5Gbps, 5V, 900mA)) |

## 04 CARACTERÍSTICAS

|                                      |  |
|--------------------------------------|--|
| Extra                                | PCAP Optical Bonding, carcasa de metal, revestimiento antihuellas, función táctil a prueba de agua |
| Espesor del vidrio                   | 3.6mm  |
| Dureza del vidrio                    | 7H   |
| prueba de caída de bola              | si   |
| Protección contra el agua y el polvo | IP1X (front)   |
| Carcasa (bisel)                      | metal  |
| Bloqueo de teclas OSD                | si   |

## 05 GENERAL

|                                 |  |
|---------------------------------|--|
| <b>OSD idioma</b>               | EN, DE, FR, CN, RU, JP, NL, PL   |
| <b>Controles</b>                | Menú, Hacia Arriba/ Eco, Hacia Abajo/ Volumen, Intro/ Selección entrada, Alimentación  |
| <b>Los controles de usuario</b> | ajustes de imagen (brillo, contraste, color i-Style, contraste avanzado, modo ECO, OD, X-Res), ajustes de color (gamma, gama RGB, temp. color), ajustes de imagen (ajuste modo vídeo, reductor luz azul, nitidez y suavidad), OSD (posición H., posición V, tiempo de espera, fondo, rotar, idioma, información pantalla), extra (reset, DDC/CI, selección señal, volumen, mute, led, logo apertura, interruptor táctil) |
| <b>Reductor de luz azul</b>     | si   |
| <b>Plug&amp;Play</b>            | DDC2B  |

## 06 ASPECTOS MECÁNICOS

|                                |                                   |
|--------------------------------|-----------------------------------|
| <b>Orientación</b>             | Horizontal, vertical, boca arriba |
| <b>Diseño sin ventiladores</b> | si                                |
| <b>Montaje VESA</b>            | 100 x 100mm                       |

## 07 ACCESSORIES INCLUDED

|                       |  |
|-----------------------|--|
| <b>Cable</b>          | de alimentación, USB, HDMI               |
| <b>Guía</b>           | guía de inicio rápido, guía de seguridad |
| <b>Tapa de cables</b> | si                                       |

## 08 GESTIÓN DE ENERGÍA

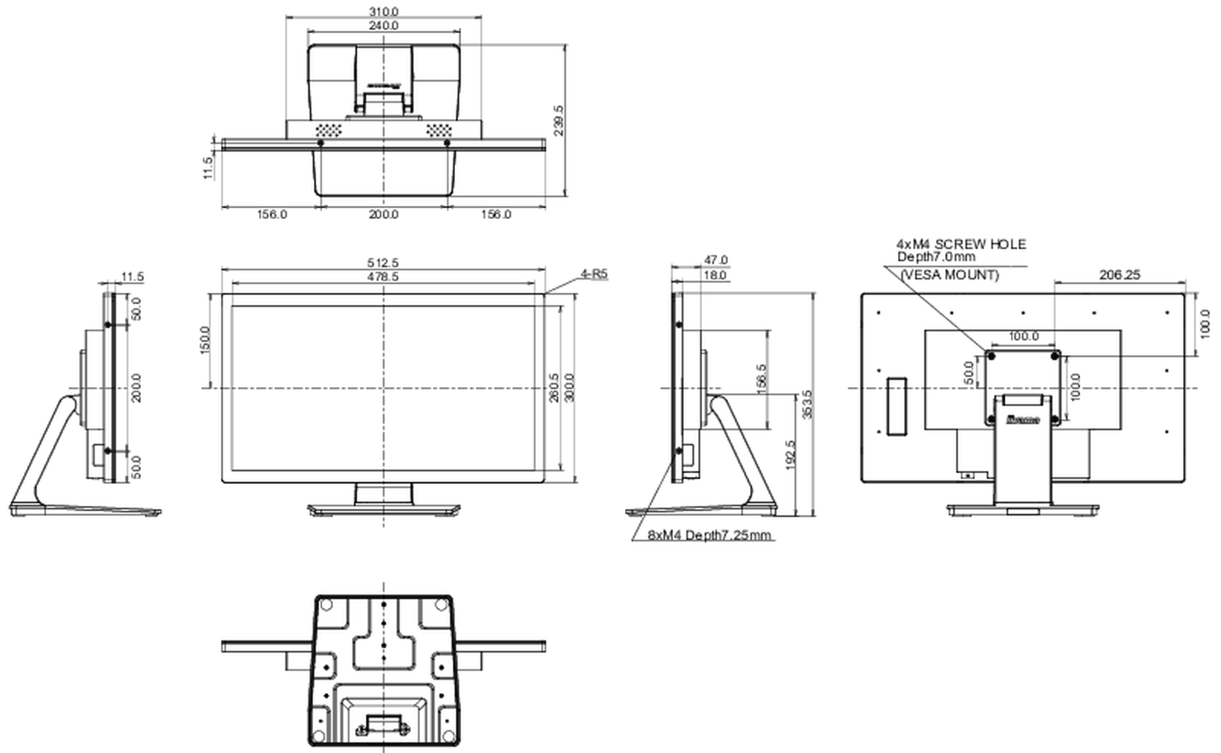
|   |   |
|---|---|
| <b>Unidad de fuente de alimentación</b> | interno   |
| <b>Fuente de alimentación</b>           | AC 100 - 240V, 50/60Hz                              |
| <b>Gestión de energía</b>               | 17W typical, Modo en espera 1.5W, Modo apagado 0.3W |

## 09 SOSTENIBILIDAD

|   |   |
|---|---|
| <b>Certificados</b>   | CE, TÜV-Bauart, EAC, RoHS support, ErP, WEEE, REACH, UKCA |
| <b>Clase de eficiencia energética (Regulation (EU) 2017/1369)</b> | D   |
| <b>REACH SVHC</b>   | por encima de 0.1% de plomo                               |

## 10 DIMENSIONES / PESO

|  |                         |
|--|-------------------------|
| <b>Producto dimensiones W x H x D</b>                | 512.5 x 353.5 x 239.5mm |
| <b>Dimensiones de la caja (ancho x alto x fondo)</b> | 625 x 430 x 150mm       |
| <b>Peso (sin caja)</b>                               | 6.8kg                   |
| <b>Peso (con caja)</b>                               | 8.1kg                   |
| <b>Código EAN</b>                                    | 4948570122899           |



All trademarks and registered trademarks acknowledged. E & O E. Specification subject to change without notice. All LCD's comply with ISO-9241-307:2008 in connection with pixel defects.

© IIYAMA CORPORATION. ALL RIGHTS RESERVED