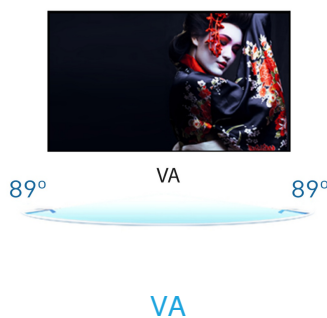




Monitor da 27" con risoluzione WQHD, tecnologia pannello VA, frequenza di aggiornamento di 100Hz e' un supporto regolabile in altezza.

Il ProLite XUB2794QSU con pannello VA garantisce una riproduzione accurata e uniforme dei colori con ampi angoli di visione. Grazie all'elegante cornice sottile, il monitor è la scelta ideale per le configurazioni multi-monitor per una maggiore produttività. La frequenza di aggiornamento di 100 Hz e la funzione AdaptiveSync migliorano in modo tangibile la fluidità delle immagini. Questo monitor è inoltre dotato di altoparlanti, hub USB a 2 porte, presa per cuffie, connessioni HDMI e DisplayPort e funzione di riduzione della luce blu per ridurre l'affaticamento degli occhi. Il display XUB2794QSU-B6 da 27" è ideale per qualsiasi applicazione in ufficio o a casa, compresi i giochi occasionali.



VA

La tecnologia dei pannelli VA offre un contrasto elevato e una buona brillantezza dei colori con un angolo di visione molto più ampio rispetto alla tecnologia dei pannelli TN standard.



100Hz

Una frequenza di aggiornamento di 100 Hz si traduce in una maggiore fluidità dell'immagine. Ciò significa che lo sfarfallio è ridotto e quindi anche l'affaticamento degli occhi è meno evidente. L'aumento della frequenza si traduce anche in transizioni più fluide tra colori contrastanti, scene di movimento più fluide sia nei film che nei giochi e persino in una riduzione dello sfarfallio del cursore del mouse.

01 CARATTERISTICHE DISPLAY

Design	borderless su tre lati
Diagonale	27", 68.5cm
Pannello	VA, finitura opaca
Risoluzione nativa	2560 x 1440 @100Hz (3.7 megapixel WQHD)
Format	16:9
Luminosità	250 cd/m ²
Contrasto statico	4000:1
Contrasto avanzato	80M:1
Tempo di risposta (MPRT)	1ms
Angolo di visione	orizzontale/verticale: 178°/178°, sinistra/destra 89°/89°, alto/giù: 89°/89°
Supporta colore	16.7mln (sRGB: 96%; NTSC: 72%)
Siincronizzazione orizzontale	30 - 151kHz
Angolo di visione L x H	596.7 x 335.7mm, 23.5 x 13.2"
Pixel pitch	0.233mm
Color	opaca, nero

02 INTERFACCE / CONNETTORI / CONTROLLI

Connettore ingresso	HDMI x1 DisplayPort x1
USB HUB	x2 (3.2 Gen 1 (5Gbps, DC5V, 900mA))
HDCP	si
Connettore cuffie	si

03 CARATTERISTICHE SPECIALI

Riduzione luce blu	si
Flicker free	si
Supporta la Adaptive Sync	si
Extra	i-style Colour
Lingua OSD	EN, DE, FR, ES, IT, RU, JP, CZ, NL, PL
Pulsanti controllo	Alimentazione, menu, su/destra/volume, giù/sinistra/colore/i-Style, ingresso/esci
Controllo utente	Regolazione dell'immagine (luminosità, contrasto, Eco, ACR, OD, MBR, AdaptiveSync), impostazioni del colore (colore i-Style, riduttore di luce blu, temperatura del colore, preimpostazione dell'utente), OSD (posizione OSD V., posizione OSD H., tempo OSD), lingua, richiamo, varie (nitidezza e morbidezza, regolazione modalità video, logo di apertura, gamma RGB, LED, informazioni), ingresso (sorgente), audio (volume, mute)
Altoparlanti	2 x 2W
Utilità	brevettato Kensington-lock™, DDC/CI, DDC2B, Mac OSX

04 MECCANICA

Regolazione posizione display	swivel, tilt, perno (rotazione di entrambi i lati)
Regolazione altezza	150mm
Rotazione (funzione PIVOT)	90°
Snodo	360°; 180° sinistra; 180° destro
Angolo di inclinazione	23° alto; 5° giù
Montaggio VESA	100 x 100mm

Passaggio cavi

si

05 ACCESSORI INCLUSI

Cavo

di alimentazione, USB, HDMI, DP

Altro

guida rapida, guida di sicurezza

06 ALIMENTAZIONE

Unità di alimentazione

interno

Alimentazione

AC 100 - 240V, 50/60Hz

Consumo energia

24W tipico, 0.5W stand by, 0.3W spento

07 SOSTENIBILITA'

Norme

TCO Certified, CE, TÜV-Bauart, EAC, VCCI-B, PSE, RoHS support, ErP, WEEE, REACH, UKCA

Classe efficienza energetica (Regulation (EU) 2017/1369)

F

REACH SVHC

sopra 0.1%: Piombo

08 DIMENSIONI / PESO

Prodotti dimensioni L x H x P

613.5 x 401 (551) x 209.5mm

Box dimensioni L x H x P

691 x 142 x 447mm

Peso (netto)

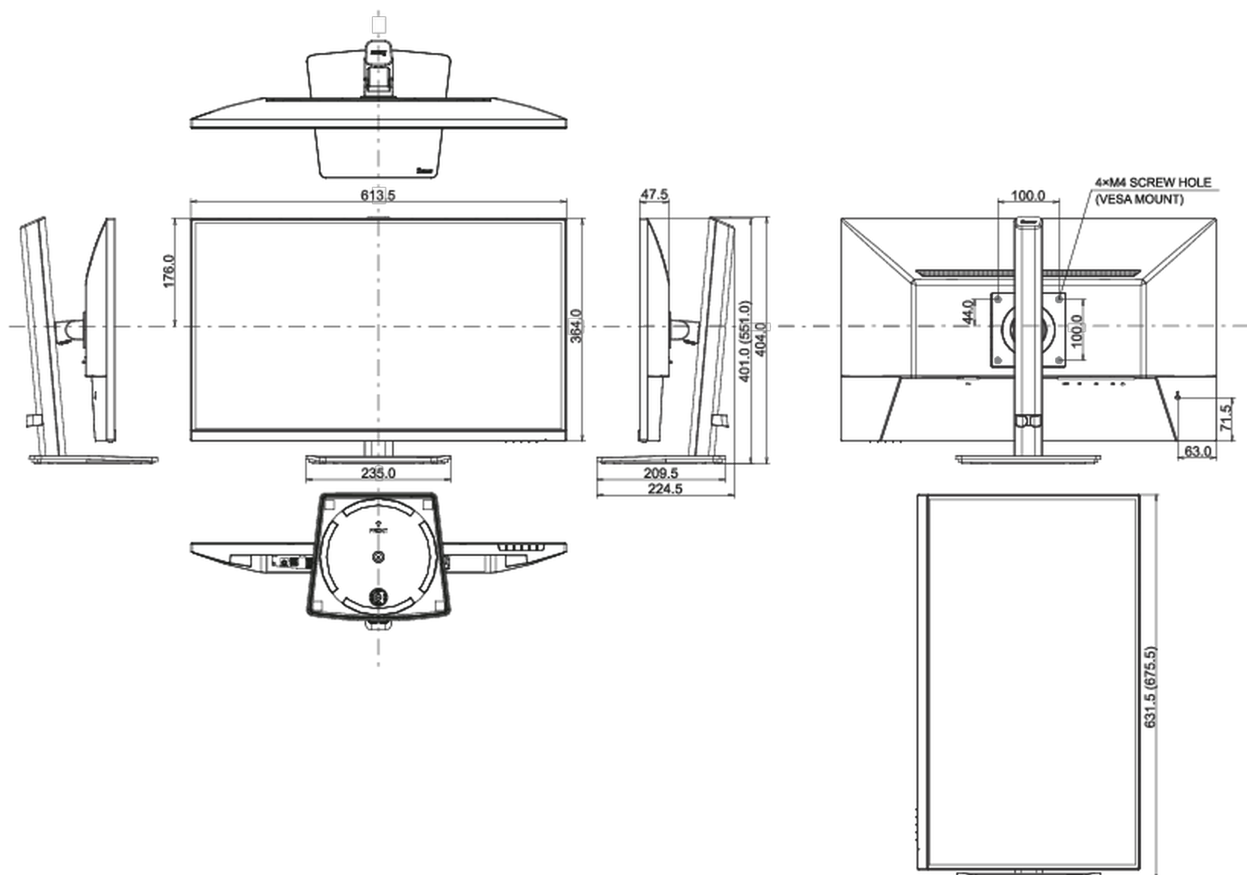
5.3kg

Peso (lordo)

6.6kg

EAN code

4948570122707



Tutti i marchi e i marchi registrati citati. E & O E. Specifiche soggette a modifiche senza preavviso. Tutti i display LCD è conforme alla norma ISO-9241-307:2008 in connessione con difetti dei pixel.

© IYAMA CORPORATION. ALL RIGHTS RESERVED