



**27" WQHD VA panel with 100Hz refresh rate and 150mm height adjustable stand**

The ProLite XUB2794QSU features a VA WQHD (2560x1440) resolution ensuring accurate and consistent colour reproduction with wide viewing angles. With a stylish slim bezel, the monitor would make an ideal choice for multi-monitor set ups for enhanced productivity. The 100Hz refresh rate together with AdaptiveSync function provides very tangible improvement in image smoothness. This monitor is also equipped with speakers, 2 port USB hub, headphone socket, HDMI and DisplayPort connections and a blue light reducer function to reduce eye fatigue and an ergonomic 150mm height adjustable stand for optimal user comfort. It makes this 27" XUB2794QSU-B6 display ideal for any office or home office application, including occasional gaming.



VA matrix



100Hz

A 100Hz refresh rate translates into increased smoothness of the image. This means that flickering is reduced and therefore eye fatigue is also less noticeable. The increased frequency also means smoother transitions between contrasting colours, smoother motion scenes in both movies and gaming, and even reduced mouse cursor flickering.

## 01 KIJELZŐ JELLEMZŐI

|                             |  |
|-----------------------------|--|
| Design                      | 3-side borderless  |
| Átló                        | 27", 68.5cm  |
| Panel                       | VA matrix, matte finish  |
| Natív felbontás             | 2560 x 1440 @100Hz (3.7 megapixel WQHD)                                |
| Képarány                    | 16:9   |
| Fényerő                     | 250 cd/m <sup>2</sup>  |
| Statikus kontraszt          | 4000:1   |
| Speciális kontraszt         | 80M:1  |
| Válaszidő (MPRT)            | 1ms  |
| Látótér                     | horizontális/vertikális: 178°/178°, jobb/bal: 89°/89°, fel/le: 89°/89° |
| Szín támogatás              | 16.7mln (sRGB: 96%; NTSC: 72%)   |
| Horizontális szinkronizálás | 30 - 151kHz  |
| Látható terület Sz x M      | 596.7 x 335.7mm, 23.5 x 13.2"  |
| Pixel magasság              | 0.233mm  |
| Szín                        | mattn, fekete  |

## 02 INTERFÉSZEK / CSATLAKOZÓK / VEZÉRLŐK

|                      |                                     |
|----------------------|-------------------------------------|
| Jelbemenet           | HDMI x1<br>DisplayPort x1           |
| USB HUB              | x2 (3.2 Gen 1 (5Gbps, DC5V, 900mA)) |
| HDCP                 | igen                                |
| Hangszóró csatlakozó | igen                                |

## 03 JELLEMZŐK

|                         |   |
|-------------------------|---|
| Kéfény csökkentés       | igen  |
| Villogásmentes          | igen  |
| Adaptive Sync támogatás | igen  |
| Extra                   | i-style Colour  |
| OSD nyelvek             | EN, DE, FR, ES, IT, RU, JP, CZ, NL, PL  |
| Vezérlőgombok           | Power, Menu, Up/Right/Volume, Down/Left/i-Style colour, Input/Exit  |
| Felhasználói vezérlők   | picture adjust (brightness, contrast, Eco, ACR, OD, MBR, AdaptiveSync), colour settings (i-Style colour, blue light reducer, colour temperature, user preset), OSD (OSD V. position, OSD H. position, OSD rotate, OSD time), language, recall, miscellaneous (sharp and soft, video mode adjust, opening logo, RGB range, LED, information), input (source), audio (volume, mute) |
| Hangszórók              | 2 x 2W  |
| Kényelem                | Kensington-lock™ előkészítve, DDC/CI, DDC2B, Mac OSX  |

## 04 MECHANIKUS

|                                       |  |
|---------------------------------------|--|
| Kijelző helyzetének beállításai       | forgatható, billenthető, forgatható (forgatás mindkét oldalra) |
| Magasság beállítása                   | 150mm  |
| Forgatás (PIVOT funkció - portré mód) | 90°  |
| Forgó állvány                         | 360°; 180° bal; 180° jobb                                      |
| Hajlásszög                            | 23° fel; 5° le   |
| VESA állvány                          | 100 x 100mm  |

**05** TARTOZÉKOKAT TARTALMAZZA

Kábelek

áramellátás, USB, HDMI, DP

Egyéb

gyors üzembe helyezési útmutató, biztonsági útmutató

**06** ENERGIAGAZDÁLKODÁS

Tápegység

belső

Áramellátás

AC 100 - 240V, 50/60Hz

Energiafogyasztás

24W jellemző, 0.5W készenlét, 0.3W kikapcsolva

Áramfogyasztás

0.5W készenlét

**07** FENNTARTHATÓSÁG

Előírások

TCO Certified, CE, TÜV-Bauart, EAC, VCCI-B, PSE, RoHS támogatás, ErP, WEEE, HATÓTÁVOLSÁG, UKCA

Energiahatékonysági osztály ((EU) 2017/1369 rendelet)

F

REACH SVHC

0,1% felett: Vezet

**08** MÉRETEK / SÚLY

Termék méretei Sz x H x M

613.5 x 401 (551) x 209.5mm

Doboz méretei Sz x H x M

691 x 142 x 447mm

Súly (doboz nélkül)

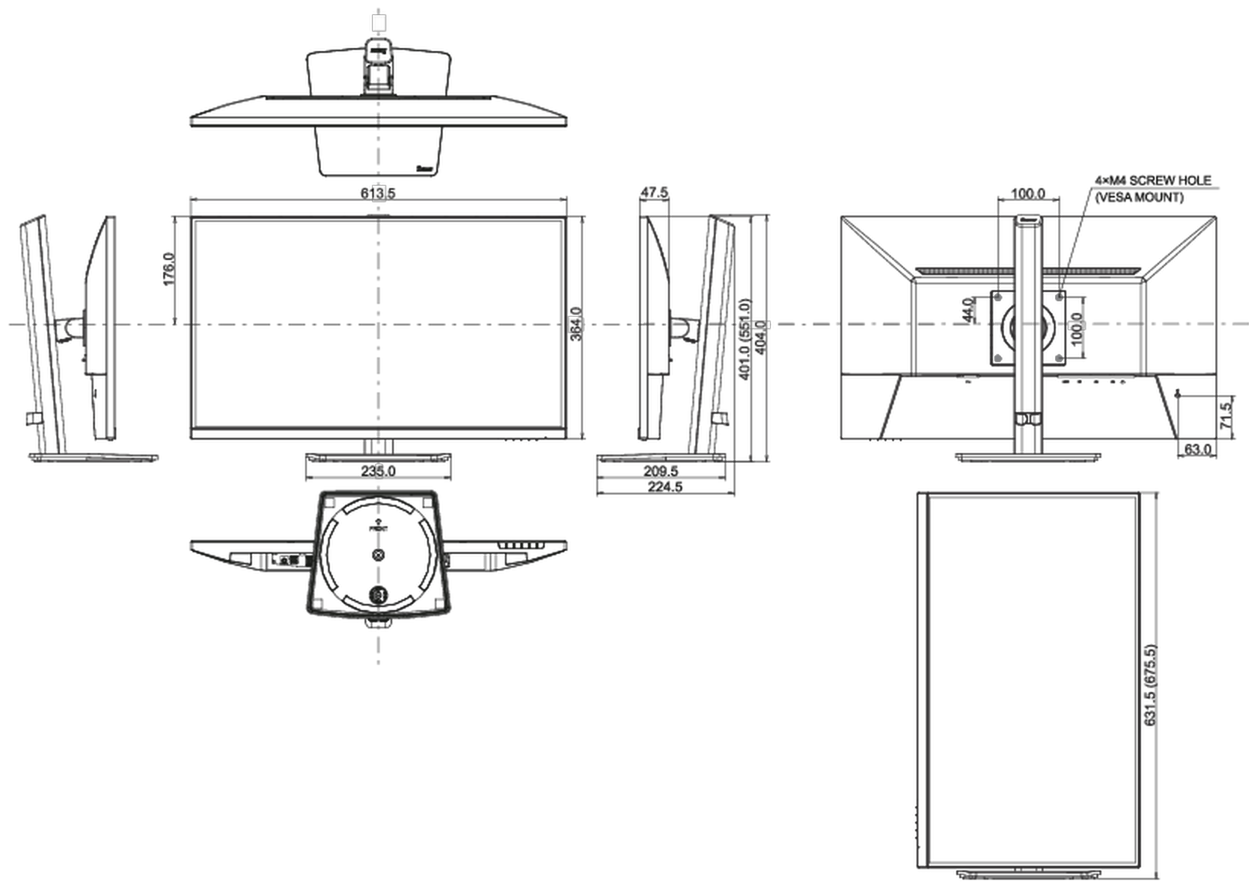
5.3kg

Súly (dobozzal)

6.6kg

EAN kód

4948570122707



All trademarks and registered trademarks acknowledged. E & O E. Specification subject to change without notice. All LCD's comply with ISO-9241-307:2008 in connection with pixel defects.

© IIYAMA CORPORATION. ALL RIGHTS RESERVED