



**27" (68.5 cm) Monitor mit WQHD-Auflösung, VA-Panel-Technologie, 100Hz Bildwiederholfrequenz und einem 150 mm höhenverstellbaren Standfuß**

Der ProLite XUB2794QSU mit VA-Panel sorgt für eine präzise und konsistente Farbwiedergabe mit großen Betrachtungswinkeln. Mit seinem eleganten schmalen Rahmen ist der Monitor die ideale Wahl für Multi-Monitor-Setups zur Steigerung der Produktivität. Die Bildwiederholfrequenz von 100 Hz sorgt zusammen mit der AdaptiveSync-Funktion für eine spürbare Verbesserung der Bildruhe. Dieser Monitor ist außerdem mit Lautsprechern, einem USB 3.2-Hub mit 2 Anschlüssen, einer Kopfhörerbuchse, HDMI- und DisplayPort-Anschlüssen sowie einer Funktion zur Reduzierung von blauem Licht ausgestattet, um die Ermüdung der Augen zu verringern. Damit eignet sich der 27-Zoll-Monitor XUB2794QSU-B6 ideal für alle Büro- und Home-Office-Anwendungen, einschließlich gelegentlicher Spiele.



VA Panel

Die VA Panel Technologie bietet einen hohen Kontrast und gute Farbbrillanz bei einem viel größeren Einblickwinkel als bei der standard TN-Panel Technologie.



100Hz

Eine Bildwiederholfrequenz von 100 Hz führt zu einem flüssigeren Bild. Dies bedeutet, dass das Flimmern reduziert wird und somit die Ermüdung der Augen weniger auffällig ist. Die erhöhte Frequenz bedeutet auch sanftere Übergänge zwischen kontrastreichen Farben, flüssigere Bewegungsszenen bei Filmen und Spielen und sogar ein geringeres Flackern des Mauszeigers.

## 01 DISPLAY EIGENSCHAFTEN

Design	dreiseitig rahmenloses Design
Bilddiagonale	27", 68.5cm
Panel-Technologie	VA, matte Oberfläche
Physikalische Auflösung	2560 x 1440 @100Hz (3.7 megapixel WQHD)
Bildformat	16:9
Helligkeit	250 cd/m <sup>2</sup>
Kontrastverhältnis	4000:1
Erweitertes Kontrast Verhältnis	80M:1
Reaktionszeit (MPRT)	1ms
Blickwinkel	horizontal/vertikal: 178°/178°, rechts/links: 89°/89°, nach oben/unten: 89°/89°
Farbunterstützung	16.7mln (sRGB: 96%; NTSC: 72%)
Horizontalfrequenz	30 - 151kHz
Arbeitsfläche H x B	596.7 x 335.7mm, 23.5 x 13.2"
Pixelabstand	0.233mm
Farbe	matt, schwarz

## 02 SCHNITTSTELLEN & ANSCHLÜSSE

Video Eingang	HDMI x1 DisplayPort x1
USB HUB	x2 (3.2 Gen 1 (5Gbps, DC5V, 900mA))
HDCP	ja
Kopfhörer Anschluss	ja

## 03 FEATURES

Blaulicht Reduktion	ja
Flicker Free LED	ja
Adaptive Sync-Unterstützung	ja
Extra	i-style Colour
OSD Menu Sprachen	EN, DE, FR, ES, IT, RU, JP, CZ, NL, PL
Bedientasten	Ein/Aus-Schalter, Menü, hoch/rechts/Lautstärke, runter/links/i-Style colour, Input/Beenden
Einstellbare Parameter	Bildeinstellungen (Helligkeit, Kontrast, Eco, ACR, OD, MBR, AdaptiveSync), Farbeinstellungen (i-Style Farbe, Blaulichtreduzierung, Farbtemperatur, Benutzervoreinstellung), OSD (OSD V.-Position, OSD H.-Position, OSD-Zeit), Sprache, Wiederaufruf, Verschiedenes (Scharf und Weich, Videomodus-Einstellung, Öffnungslogo, RGB-Bereich, LED, Informationen), Eingang (Quelle), Audio (Lautstärke, Stummschaltung)
Lautsprecher	2 x 2W
Diebstahlschutz	Kensington-lock™ vorbereitet, DDC/CI, DDC2B, Mac OSX

## 04 MECHANISCH

Verstellmöglichkeiten	Swivel, Tilt, Pivot (Rotation auf beiden Seiten)
Höhenverstellbar	150mm
Rotierbar (Pivotfunktion)	90°
Drehwinkel	360°; 180° links; 180° rechts
Neigungswinkel	23° nach oben; 5° nach unten

VESA Halterung	100 x 100mm
Kabelmanagement	ja

## 05 ENTHALTENES ZUBEHÖR

Kabel	Netz, USB, HDMI, DP
Sonstige	Leitfaden zur Inbetriebnahme, Sicherheits-Hinweise

## 06 STROMVERWALTUNG

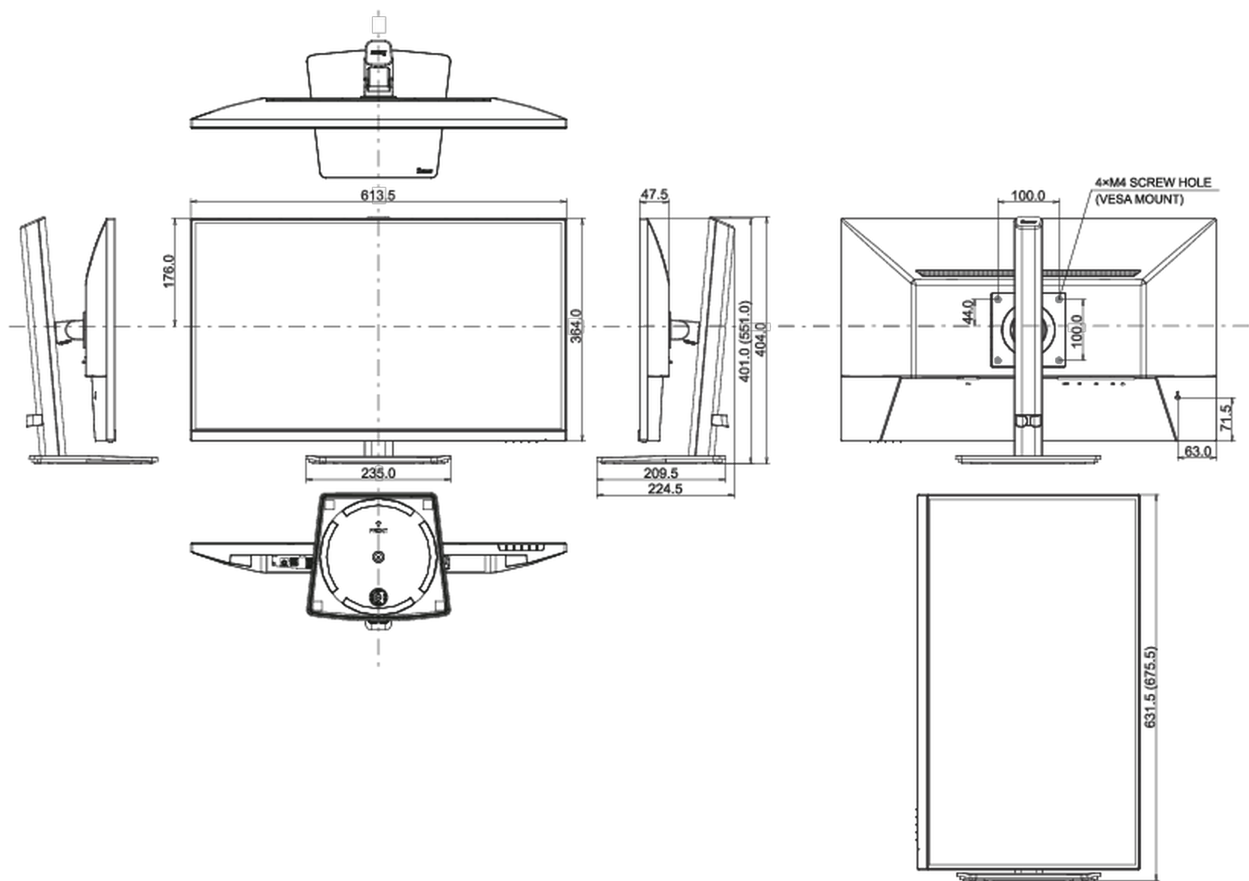
Netzteil	intern
Stromversorgung	AC 100 - 240V, 50/60Hz
Leistungsaufnahme	24W typisch, 0.5W Standby, 0.3W ausgeschaltet

## 07 LEISTUNG

Vorschriften	TCO Certified, CE, TÜV-Bauart, EAC, VCCI-B, PSE, RoHS support, ErP, WEEE, REACH, UKCA
Energieeffizienzklasse (Regulation (EU) 2017/1369)	F
REACH SVHC	über 0.1% Blei enthalten

## 08 ABMESSUNGEN / GEWICHT

Produkt Abmessungen B x H x T	613.5 x 401 (551) x 209.5mm
Verpackung Abmessungen B x H x T	691 x 142 x 447mm
Gewicht (ohne Verpackung)	5.3kg
Gewicht (inkl Verpackung)	6.6kg
EAN code	4948570122707



Alle Warenzeichen sind eingetragene Handelsmarken. Irrtum und Änderungen in den Spezifikationen vorbehalten. Alle LCD's erfüllen die ISO-9241-307:2008 Pixelfehlerklasse.

© IYAMA CORPORATION. ALL RIGHTS RESERVED