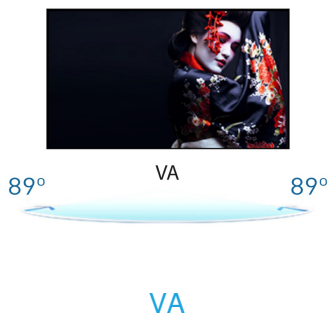




### Monitor VA Full HD de 24" con frecuencia de actualización de 100Hz

El ProLite XU2494HSU con matriz VA garantiza una reproducción del color precisa y uniforme con amplios ángulos de visión. Con un bisel delgado y elegante, el monitor sería una buena opción para configuraciones multimonitor para mejorar la productividad. La frecuencia de actualización de 100Hz, junto con la función AdaptiveSync, proporciona una mejora instantánea y tangible de la fluidez de la imagen. Este monitor también está equipado con altavoces, concentrador USB de 2 puertos, toma de auriculares, conexiones HDMI y DisplayPort y una función de reducción de la luz azul para reducir la fatiga ocular. Todo ello hace que este monitor XU2494HSU-B6 de 24" sea ideal para cualquier aplicación de oficina o doméstica, incluidos los juegos ocasionales.



La tecnología de panel VA ofrece mayor contraste, negros más oscuros y ángulos de visión mucho mejores que la tecnología estándar TN. La pantalla se verá bien sin importar el ángulo desde que la mires.



Una frecuencia de refresco de 100 Hz se traduce en una mayor suavidad de la imagen. Esto significa que se reduce el parpadeo y, por tanto, la fatiga ocular. El aumento de la frecuencia también se traduce en transiciones más suaves entre colores contrastados, escenas de movimiento más suaves tanto en películas como en juegos, e incluso se reduce el parpadeo del cursor del ratón.

## 01 CARACTERÍSTICAS DE LA PANTALLA

Diseño	3 lados sin bordes
Diagonal	23.8", 60.5cm
Pantalla	matriz VA, acabado mate
Resolución nativa	1920 x 1080 @100Hz (2.1 megapixel Full HD)
Resolucion nativa	100Hz
Relación de aspecto	16:9
Brillo	250 cd/m <sup>2</sup>
Contraste estático	4000:1
Contraste avanzado	80M:1
Tiempo de respuesta (MPRT)	1ms
Área de visualización	horizontal/vertical: 178°/178°, derecho/izquierdo: 89°/89°, arriba/abajo: 89°/89°
Soporte de Color	16.7mln (sRGB: 96%; NTSC: 72%)
Sincronización horizontal	30 - 110kHz
Área de visualización h x v	527 x 296.5mm, 20.7 x 11.7"
Pixel pitch	0.275mm
Colour	mate, negro

## 02 INTERFACES / CONECTORES / CONTROLADORES

Conector de entrada	HDMI x1 DisplayPort x1
USB HUB	x2 (v. 2.0 (DC5V, 500mA))
HDCP	si
Conector de auriculares	si

## 03 CARACTERÍSTICAS

Reductor de luz azul	si
Flicker free	si
Compatible con tecnología Adaptive Sync	si
Extra	i-style Colour
OSD idioma	EN, DE, FR, ES, IT, RU, JP, CZ, NL, PL
Controles	Alimentación, Menú, Arriba/Derecha/Volumen, Abajo/Izquierda/Color i-Style, Entrada/Salida
Los controles de usuario	ajuste de imagen (brillo, contraste, Eco, ACR, OD, MBR, AdaptiveSync), ajustes de color (color i-Style, reductor de luz azul, temperatura de color, preajuste de usuario), OSD (posición V., posición H., tiempo de espera OSD), idioma, recuperación, varios (nitidez y suavidad, ajuste del modo de vídeo, logotipo de apertura, gama RGB, LED, información), entrada (fuente), audio (volumen, silencio)
Altavoces	2 x 2W
Comodidad	preparado para Kensington-lock™, DDC/CI, DDC2B, Mac OSX

## 04 ASPECTOS MECÁNICOS

Soporte de altura regulable	inclinación
Ángulo de inclinación	22° arriba; 4° abajo
Montaje VESA	100 x 100mm
Sistema de gestión de cables	si

## 05 ACCESSORIES INCLUDED

Cable	de alimentación, USB, HDMI
Otro	guía de inicio rápido, guía de seguridad

## 06 GESTIÓN DE ENERGÍA

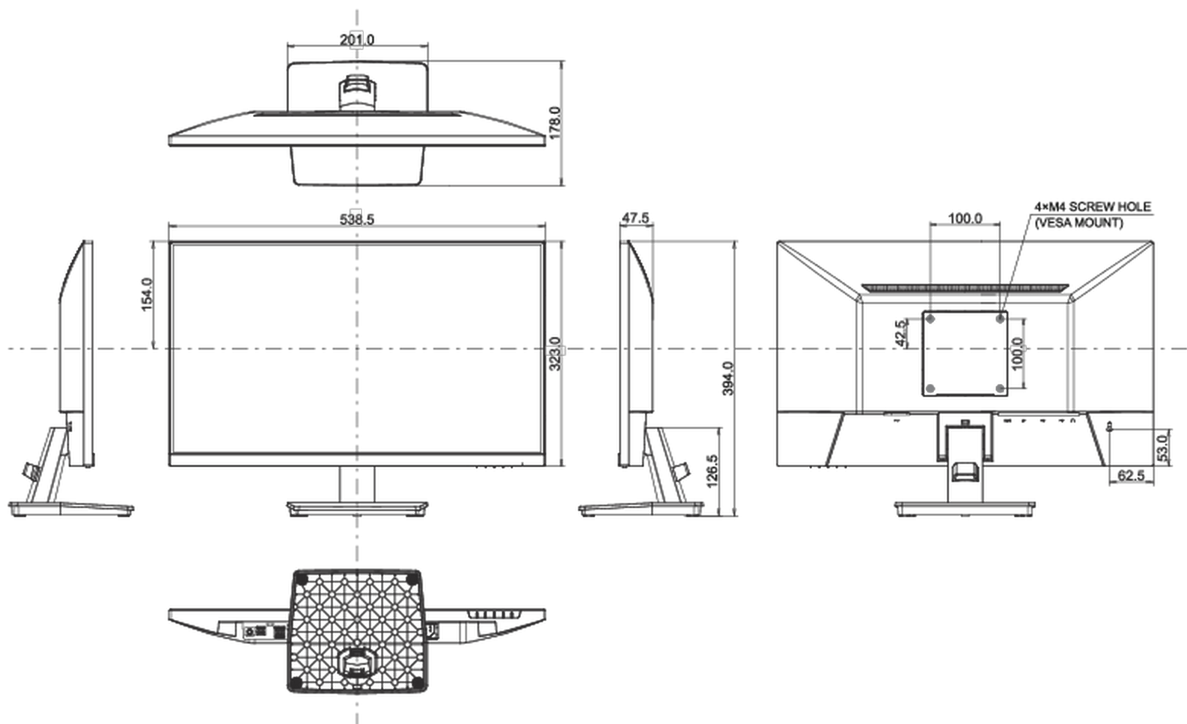
Unidad de fuente de alimentación	interno
Fuente de alimentación	AC 100 - 240V, 50/60Hz
Gestión de energía	19W typical, Modo en espera 0.5W, Modo apagado 0.3W

## 07 SOSTENIBILIDAD

Certificados	TCO Certified, CE, TÜV-Bauart, EAC, VCCI-B, PSE, RoHS support, ErP, WEEE, REACH, UKCA
Clase de eficiencia energética (Regulation (EU) 2017/1369)	E
REACH SVHC	por encima de 0.1% de plomo

## 08 DIMENSIONES / PESO

Producto dimensiones W x H x D	538.5 x 394 x 178mm
Dimensiones de la caja (ancho x alto x fondo)	615 x 126 x 405mm
Peso (sin caja)	3.0kg
Peso (con caja)	4.1kg
Código EAN	4948570122653



*All trademarks and registered trademarks acknowledged. E & O E. Specification subject to change without notice. All LCD's comply with ISO-9241-307:2008 in connection with pixel defects.*

© IYAMA CORPORATION. ALL RIGHTS RESERVED