

23.8" interaktivní dotykový panel PCAP s rozlišením Full HD, operačním systémem Android, technologií panelu IPS a povrchovou úpravou proti odleskům

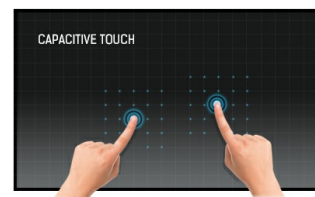
Interaktivní dotykový panel TW2424AS-W1 je ideální volbou pro prostředí s vysokou mírou využití. Panel IPS integrovaný do tenkého a elegantního rámečku poskytuje vynikající barevný výkon s širokými pozorovacími úhly i znatelně ostřejší obraz. Dotyková technologie In-cell 10tp PCAP zajišťuje plynulý a přirozený dotyk. Tento monitor může pracovat v orientaci na šířku, na výšku i čelem vzhůru při nepřetržitém provozu. Díky předinstalovanému operačnímu systému Android 12 je možné monitor snadno přizpůsobit instalací aplikací přímo do něj. V kombinaci s 32GB úložištěm, připojením Wi-Fi, konektory LAN (RJ45) a Bluetooth je tak monitor vhodný zejména pro pokladní systémy nebo informační místa v maloobchodních prodejnách, která slouží k informování zákazníků o vašich produktech, a také pro prakticky neomezené aplikace v chytré domácnosti.

K dispozici také v černé : [ProLite TW2424AS-B1](#)



Android OS

Díky operačnímu systému Android a možnosti instalace webových aplikací můžete přizpůsobit zařízení podle svých představ.



Dotyková technologie – kapacitní

Tato technologie využívá elektrickou vodivost. Tento povrch garantuje nejen dokonalou kvalitu obrazu, ale také trvanlivost a odolnost vůči poškrábání. Navíc eventuální poškrábání povrchu nemá vliv na samotnou dotekovou funkci. Panel rovněž rozpozná dotek provedený prstem (také v latexové rukavici) rovněž tak speciálním stylusem.

01 CHARAKTERISTIKA OBRAZU

Design	Thin bezel
Úhlopříčka monitoru	23.8", 60.5cm
Panel	IPS
Nativní rozlišení	1920 x 1080 (2 megapixel HD)
Formát obrazu	16:9
Jas	250 cd/m ² kromě dotekového panelu
Kontrast	1000:1 kromě dotekového panelu
Čas reakce (GTG)	14ms
Úhel sledování	horizontální/vertikální: 178°/178°, na parvo/na levo: 89°/89°, nahoru/dolů: 89°/89°
Barevná podpora	16.7mln
Horizontalfrequenz	31. - 83.kHz
Arbeitsfläche H x B	527 x 296.5mm, 20.7 x 10.6"
Velikost bodů	0.275mm
Barva rámečku	bílá, matná

02 DOTYK

Touchscreen Technologie	projective capacitive
Touchpunkte	10 (HID, only supported by integrated OS, external OS only support single touch)
Metoda dotyku	prst, rukavice (latex),
Touch interface	USB

03 ROZHRANÍ / KONEKTORY / OVLÁDÁNÍ

Digitální vstupní porty	HDMI x1 (1920x1080 @60Hz)
Audio input	Mini jack x1
Digitální výstupní porty	USB-C x1 (DC5V, 900mA)
Audio Out	Mini jack x1 Reproduktory 2 x 5W
HDCP	ano
RJ45 (LAN)	x1
USB HUB	x3 (2x 2.0 (DC5V, 500mA), 1x v. 3.2 (Gen 1, 5Gbit; DC5V, 900mA))
Microphone	x1

04 VLASTNOSTI

Integrovaný software	Android 12 s GMS
CPU	Rockchip RK3399 Hexa-core A72*2 + A53*4
GPU	T860 MP4
Storage	32Gb eMMC
Memory	4Gb LPDDR4
WiFi	IEEE802.11a/b/g/n/ac
Bluetooth	5.2
Extra	automatické otáčení, 2x5W reproduktor, mikrofon, antireflexní povrchová úprava
Max. provozní doba	24/7
Anti image retention	ano

Tvrdość skla	3H
Zámek kláves OSD	ano

05 OBECNÉ

Kontrolní tlačítka	Hlasitost +, hlasitost -, vypínač
Applications	Zámek aplikací, správa času restartu, správa zapnutí/vypnutí, kalkulačka, kalendář, Chrome, budík/hodiny, časovač, stopky, správa souborů, orginize alb, Gmail, přehrávání zvukových souborů, Obchod Play, vyhledávač, systémové předvolby, záznamník zvuku, přehrávání videí.
Flicker Free LED	ano

06 MECHANICKÉ ČÁSTI

Orientace	horizontální, vertikální, face-up
VESA	100 x 100mm
MTBF	50000 hours (bez podsvícení)

07 ZAHRNUTÉ PŘÍSLUŠENSTVÍ

Kabely	napájecí
Příručky	uživatelský manuál, instrukce bezpečnosti
Ostatní	adapter
Kryt kabelů	ano

08 POWER-MANAGEMENT

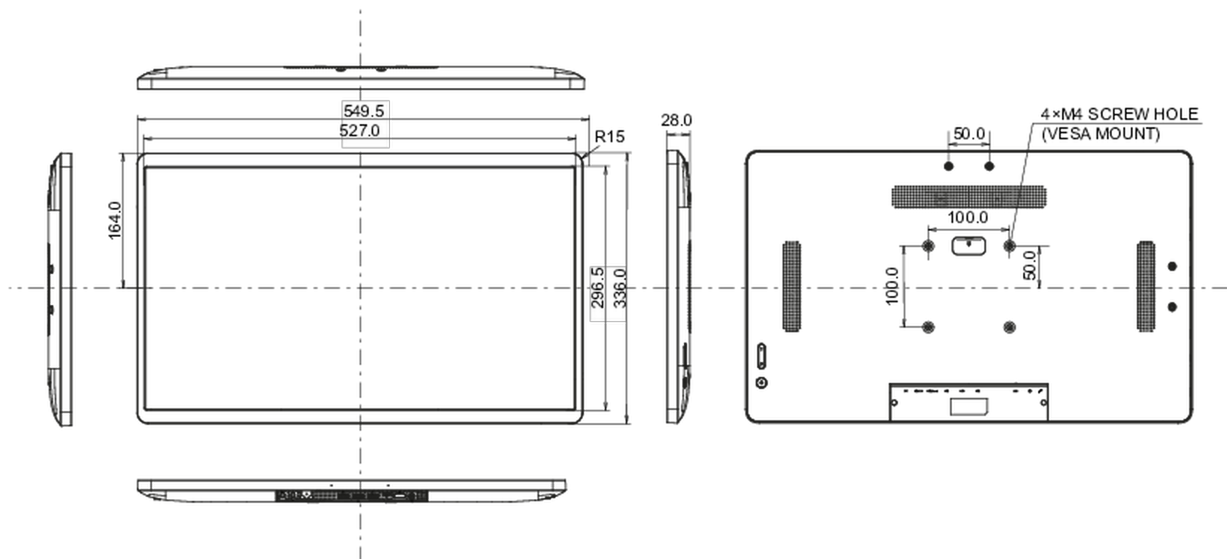
Napájecí zdroj:	externí
Napájení	DC 12 V
Odběr energie:	19W typisch, 0.5W odpočinek, 0.3W vypnutý

09 UDRŽITELNOST

Předpisy	CE, EAC, RoHS support, ErP, WEEE, REACH, UKCA
REACH SVHC	nad 0.1% olova

10 ROZMĚRY / HMOTNOST

Rozměry výrobku Š x V x D	549.5 x 336 x 28mm
Rozměry balení Š x V x D	580 x 375 x 126mm
Váha (bez balení)	4.23kg
Váha (s balením)	6.15kg
EAN code	4948570122950



Všechny ochranné známky jsou registrovány a chráněny. Vyhrazené právo na změny. Veškeré ploché panely LCD splňují normu ISO-9241-307:2008 v oblasti počtu vadných pixelů.

© IIYAMA CORPORATION. ALL RIGHTS RESERVED