

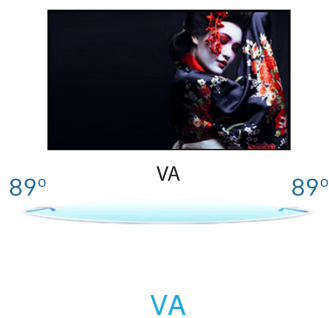


### 27" monitor Full HD VA z częstotliwością odświeżania 100 Hz

ProLite XU2794HSU to monitor wyposażony w panel VA, który gwarantuje precyzyjne i spójne odwzorowanie kolorów oraz szerokie kąty widzenia. Jego stylowa, wąska ramka czyni go doskonałym wyborem do konfiguracji wielomonitоровych, które zwiększają produktywność użytkownika. Dzięki częstotliwości odświeżania wynoszącej 100 Hz i funkcji AdaptiveSync, monitor ten oferuje wyjątkową płynność obrazu, co znacząco poprawia jakość wizualnego doświadczenia.

Wyposażony w wbudowane głośniki, 2-portowy hub USB 2.0, gniazdo słuchawkowe oraz złącza HDMI i DisplayPort, co czyni go wszechstronnym narzędziem do pracy i rozrywki. Funkcja redukcji niebieskiego światła pomaga zmniejszyć zmęczenie oczu. To sprawia, że XU2794HSU-B6 doskonale sprawdzi się w różnych zastosowaniach, zarówno w biurze, gdzie potrzebna jest precyzja i wydajność, jak i w domowym zaciszu, gdzie można go wykorzystać do rozrywki, w tym okazjonalnego grania.

Dostępny także ze stopą z regulacją wysokości : [ProLite XUB2794HSU-B6](#)



Technologia VA gwarantuje wyższy kontrast, lepsze odwzorowanie barw i większe kąty widzenia niż najbardziej popularna technologia TN. Obraz będzie wyglądał dobrze niezależnie od tego, pod jakim kątem na niego patrzymy.

Częstotliwość odświeżania 100 Hz przekłada się na lepszą płynność obrazu. Migotanie obrazu jest zredukowane, a zmęczenie oczu jest również mniej odczuwalne. Zwiększona częstotliwość oznacza również łagodniejsze przejścia między kontrastowymi kolorami, płynniejsze sceny ruchu zarówno w filmach, jak i grach, a nawet zmniejszone migotanie kursora myszy.

## 01 OBRAZ

Wygląd	bezramkowy z 3 stron
Przekątna	27", 68.5cm
Panel	matryca VA, matowe wykończenie
Rozdzielczość fizyczna	1920 x 1080 @100Hz (2.1 megapixel Full HD)
Format obrazu	16:9
Jasność	250 cd/m <sup>2</sup>
Kontrast statyczny	4000:1
Kontrast ACR	80M:1
Czas reakcji (MPRT)	1ms
Kąty widzenia	poziomo/pionowo: 178°/178°, prawo/lewo: 89°/89°, góra/dół: 89°/89°
Kolory	16.7mln (sRGB: 96%; NTSC: 72%)
Synchronizacja pozioma	30 - 110kHz
Powierzchnia robocza szer. x wys.	597.9 x 336.3mm, 23.5 x 13.2"
Plamka	0.311mm
Kolor	matowa, czarny

## 02 INTERFEJSY / ZŁĄCZA / STEROWANIE

Wejście sygnału	HDMI x1 DisplayPort x1
USB HUB	x2 (2.0)
HDCP	tak
Wyjście słuchawkowe	tak

## 03 WŁAŚCIWOŚCI

Redukcja niebieskiego światła	tak
Flicker free	tak
Obsługa technologii Adaptive Sync	tak
Ekstra	i-style Colour
Języki menu OSD	EN, DE, FR, ES, IT, RU, JP, CZ, NL, PL
Przyciski	Wskaźnik zasilania, Menu, W górę/Prawo/Głośność, W dół/Lewo/i-Style colour, Wybór wejść/Wyjdz
Parametry regulowane	regulacje obrazu (jasność, contrast, Eco, ACR, OD, MBR, AdaptiveSync), ustawienia kolorów (i-Style Colour, red. niebieskiego światła, temperatura kolorów, ustawienia użytkownika), OSD (pozycja pozioma, pozycja pionowa, rotacja OSD, wygaszenie OSD), język, przywróć, różne (ostre i miękkie, tryb wyświetlania, logo startowe, zakres RGB, LED, informacje), wybór wejść (źródło sygnału), regulacje audio (głośność, wycisz)
Wbudowane głośniki	2 x 2W
Udogodnienia	kompatybilny z Kensington-lock™, DDC/CI, DDC2B, Mac OS X

## 04 MECHANICZNE

Zakres regulacji	pochył
Kąt pochylecia	22° w górę; 4° w dół
Standard VESA	100 x 100mm
System zarządzania kablami	tak

## 05 AKCESORIA W ZESTAWIE

Kable	zasilający, USB, HDMI
Pozostałe	skrócona instrukcja obsługi, instrukcja bezpieczeństwa

## 06 ZARZĄDZANIE ENERGIĄ

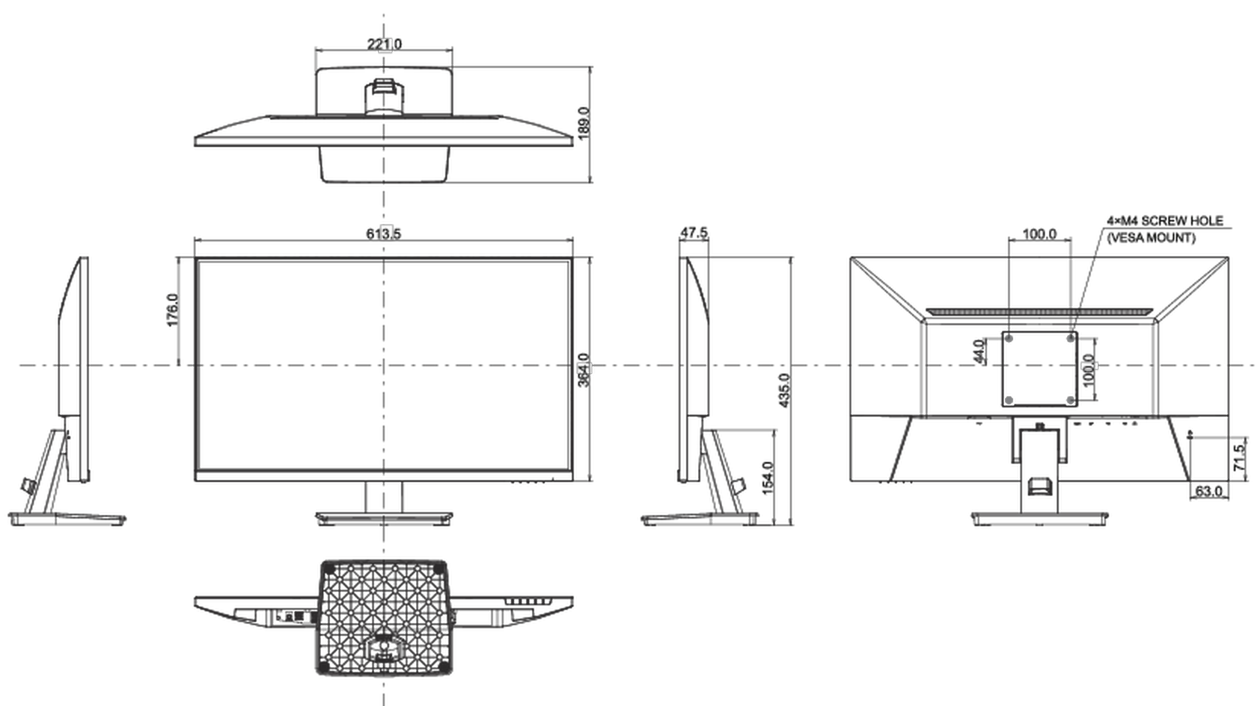
Zasilacz	wewnętrzny
Zasilanie	AC 100 - 240V, 50/60Hz
Zużycie energii	20.5W typowo, 0.5W stand by, 0.3W off mode

## 07 ZRÓWNOWAŻONY ROZWÓJ

Certyfikaty	TCO Certified, CE, TÜV-Bauart, EAC, VCCI-B, PSE, RoHS support, ErP, WEEE, REACH, UKCA
Klasa efektywności energetycznej (Regulation (EU) 2017/1369)	E
REACH SVHC	powyżej 0.1% ołowiu

## 08 WYMIARY / WAGA

Wymiary produktu szer. x wys. x gł.	613.5 x 435 x 189mm
Wymiary pudła szer. x wys. x gł.	688 x 125 x 465mm
Waga (bez pudła)	3.7kg
Waga (z pudłem)	5.1kg
Kod EAN	4948570122677



*Wszystkie znaki towarowe zastrzeżone. Pomyłki i wprowadzanie zmian zastrzeżone. Specyfikacje produktów mogą ulec zmianie bez wcześniejszego zawiadomienia. Wszystkie monitory LCD iiyama są zgodne z normą ISO-9241-307:2008 określającą liczbę i rodzaj defektów matrycy.*

© IYAMA CORPORATION. ALL RIGHTS RESERVED