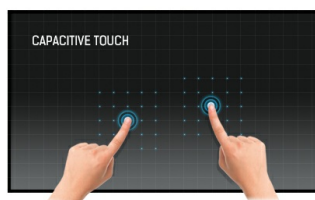




21,5" interaktywny panel dotykowy Full HD PCAP 10pt z systemem operacyjnym Android i szklaną konstrukcją od krawędzi do krawędzi

Interaktywny panel dotykowy ProLite TW2223AS-B1 z elegancją, szklaną konstrukcją od krawędzi do krawędzi jest idealnym wyborem dla środowisk, w których będzie intensywnie wykorzystywany. Monitor może pracować w orientacji poziomej, pionowej i skierowany do góry przez 24/7. Dzięki preinstalowanemu systemowi operacyjnemu Android 12, możliwe jest łatwe dostosowanie monitora do swoich potrzeb poprzez instalowanie aplikacji bezpośrednio na nim. W połączeniu z pamięcią masową 16 GB, połączeniem Wifi, złączami LAN (RJ45) i Bluetooth monitor szczególnie nadaje się do systemów POS lub punktów informacyjnych w sklepach detalicznych, a także do praktycznie nieograniczonych zastosowań inteligentnego domu.



Technologia dotykowa - Pojemnościowa

Technologia ta wykorzystuje przewodnictwo elektryczne. Dotyk jest rejestrowany ponieważ w miejscu dotknięcia palcem szklanej powłoki pokrywającej ekran zmienia się pojemność elektryczna. Powłoka to gwarantuje nie tylko doskonałą jakość obrazu, ale też trwałość i odporność na zarysowania. Co więcej ewentualne zarysowania ekranu nie mają wpływu na działanie funkcji dotykowej. Panel rozpoznaje dotyk wykonywany palcem (także w rękawiczce lateksowej) lub specjalnym rysikiem.



Android OS

Dzięki systemowi Android z łatwością można dostosować ekran do własnych potrzeb, instalując na nim dedykowane aplikacje.

01 OBRAZ

Wygląd	Edge to edge glass
Przekątna	21.5", 54.6cm
Panel	VA
Rozdzielczość fizyczna	1920 x 1080 (2 megapixel HD)
Format obrazu	16:9
Jasność	400 cd/m ²
Jasność	350 cd/m ² z panelem dotykowym
Przepuszczalność światła	85%
Kontrast statyczny	3000:1 z panelem dotykowym
Czas reakcji (GTG)	18ms
Kąty widzenia	poziomo/pionowo: 178°/178°, prawo/lewo: 89°/89°, góra/dół: 89°/89°
Kolory	16.7mln
Synchronizacja pozioma	30. - 84.kHz
Powierzchnia robocza szer. x wys.	478 x 269.5mm, 18.8 x 11.8"
Plamka	0.248mm
Obudowa	czarna, matowa

02 DOTYK

Technologia dotykowa	pojemnościowa
Punkty dotykowe	10 (HID, wymaga kompatybilnego systemu operacyjnego)
Dokładność dotyku	+ - 2mm
Dotyk wykonywany	palcem, w rękawiczce (lateks),
Interfejs dotykowy	USB

03 INTERFEJSY / ZŁĄCZA / STEROWANIE

Cyfrowe wyjścia sygnału	HDMI x1 (1920x1080 @60Hz)
Wyjścia audio	Mini jack x1 Wbudowane głośniki 2 x 2W
HDCP	tak
Port USB	x5 (2x 2.0 (DC5V, 500mA), 1x v. 3.2 (Gen 1, 5Gbit; DC5V, 900mA), 2x serial port (for maintenance use), 1x USB OTG)
RJ45 (LAN)	x1
Microphone	x1

04 WŁAŚCIWOŚCI

Zintegrowane oprogramowanie	Android 12 z GMS
CPU	Rockchip RK3399 (1.8GHz, 16Gb storage)
GPU	Dual-core A72 + Quad-core A53
Storage	16Gb eMMC
Memory	2Gb LPDDR4
WiFi	IEEE802.11a/b/g/n/ac
Bluetooth	5.2
Ekstra	automatyczny obrót, gniazdo kart SD
Maksymalny czas pracy bez przerwy	24/7

Zapobieganie wypaleniu obrazu	tak
Grubość szkła	2.9mm
Twardość szkła	6H
Blokada przycisków OSD	tak

05 OGÓLNE

Przyciski	Przełącznik zasilania
Applications	Blokowanie aplikacji, zarządzanie czasem restartu, zarządzanie włączaniem/wyłączaniem zasilania, kalkulator, kalendarz, Chrome, alarm/zegar, minutnik, Stopwatch, zarządzanie plikami, organizowanie albumów, Gmail, odtwarzanie plików audio, Sklep Play, wyszukiwarka, preferencje systemowe, rejestrator dźwięku, odtwarzanie wideo
Flicker free	tak

06 MECHANICZNE

Orientacja	pozioma, pionowa, face-up
Standard VESA	100 x 100mm
System zarządzania kablami	tak
MTBF	50000 godzin (wyłączając podświetlenie)

07 AKCESORIA W ZESTAWIE

Kable	zasilający
Instrukcje	skrócona instrukcja obsługi, instrukcja bezpieczeństwa
Pozostałe	adapter AC
Oslona na kable	tak

08 ZARZĄDZANIE ENERGIĄ

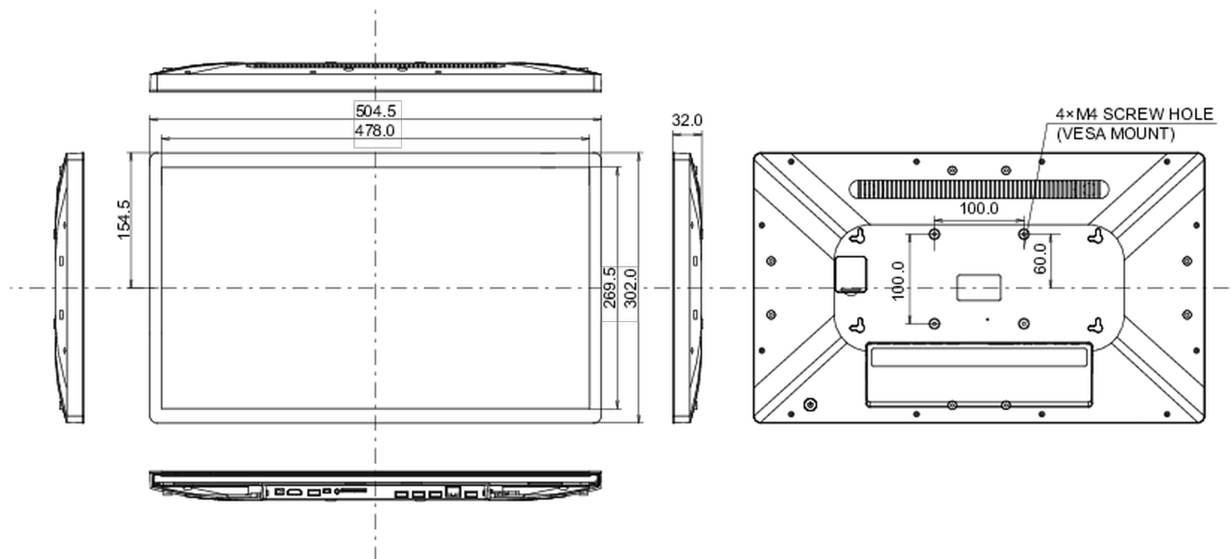
Zasilacz	zewnętrzny
Zasilanie	DC 12 V
Zużycie energii	23W typowo, 0.5W stand by, 0.3W off mode

09 ZRÓWNOWAŻONY ROZWÓJ

Certyfikaty	CE, EAC, RoHS support, ErP, WEEE, REACH, UKCA
REACH SVHC	powyżej 0.1% ołowiu

10 WYMIARY / WAGA

Wymiary produktu szer. x wys. x gł.	504.5 x 302 x 32mm
Wymiary pudła szer. x wys. x gł.	640 x 410 x 121mm
Waga (bez pudła)	3.61kg
Waga (z pudłem)	5.98kg
Kod EAN	4948570122936



Wszystkie znaki towarowe zastrzeżone. Pomyłki i wprowadzanie zmian zastrzeżone. Specyfikacje produktów mogą ulec zmianie bez wcześniejszego zawiadomienia. Wszystkie monitory LCD iiyama są zgodne z normą ISO-9241-307:2008 określającą liczbę i rodzaj defektów matrycy.

© IIYAMA CORPORATION. ALL RIGHTS RESERVED