



17" Touchscreen with 5-wire Resistive Touch Technology

T1731SR-B1S je založen na 5vodičové odporové dotykové technologii. Poměr cena/výkon je ideální pro uživatele s ohledem na rozpočet, přičemž kvalita a výkon rozhodně nejsou na úkor. Zobrazovací vstupy zahrnují analogové i digitální (HDMI a DisplayPort) s možností připojení dotykové obrazovky přes USB, což nabízí velkou flexibilitu. Flexibilní stojan lze umístit do několika úhlů, což vytváří pohodlný a ergonomický uživatelský zážitek, a integrovaný systém správy kabelů skrývá všechny kabely a elektrické vodiče, čímž vzniká úhledný pracovní prostor bez kabelů. T1731SR-B1S lze používat v různých prostředích, doporučuje se zejména pro obchody, restaurace a průmyslové účely.



Dotyková technologie - Resistive (odporová)

Dotykové monitory produkované za podpory nejnovější pěti žilové dotekové technologie jsou velmi odolné a mohou pracovat v různých náročných provozech a prostředích. Využívány jsou především do obchodů, restaurací, barů a také továren.



ip54

Označení IP klasifikuje zařízení na základě jejich rezistentnosti k vodě a okolním vlivům. IP54 znamená, že monitory mohou pracovat v oblastech s vysokou koncentrací prachu a jsou odolné vůči stálému proudu vody.

01 CHARAKTERISTIKA OBRAZU

| | |
|---------------------|---|
| Úhlopříčka monitoru | 17", 43cm |
| Panel | TN |
| Nativní rozlišení | 1280 x 1024 (1.3 megapixel) |
| Formát obrazu | 5:4 |
| Jas | 250 cd/m ² |
| Jas | 200 cd/m ² kromě dotekového panelu |
| Propustnost světla | 80% |
| Kontrast | 1000:1 kromě dotekového panelu |
| Čas reakce (BTB) | 5ms |
| Úhel sledování | horizontální/vertikální: 170°/160°, na parvo/na lefo: 85°/85°, nahoru/dolů: 80°/80° |
| Barevná podpora | 16.7mln |
| Horizontalfrequenz | 31.5 - 80kHz |
| Arbeitsfläche H x B | 338 x 270mm, 13.3 x 10.6" |
| Velikost bodů | 0.264mm |
| Barva rámečku | černá, matná |

02 DOTYK

| | |
|-------------------------|---|
| Touchscreen Technologie | serial resistive |
| Touchpunkte | 1 |
| Metoda dotyku | stylus, prst, rukavice |
| Touch interface | USB |
| Podporované OS | Všechny monitory iiyama jsou Plug & Play a kompatibilní s Windows a Linuxem. Podrobnosti o podporovaném operačním systému pro dotykové modely naleznete v instrukčním souboru ovladače, který je k dispozici v sekci Stažení. |

03 ROZHRANÍ / KONEKTORY / OVLÁDÁNÍ

| | |
|-------------------------|---------------------------|
| Analogové vstupní porty | VGA x1 |
| Digitální vstupní porty | HDMI x1 DisplayPort x1 |
| Audio Out | Reproduktory 2 x 1W |
| HDCP | ano |

04 VLASTNOSTI

| | |
|-----------------------------|--------------|
| Ochrana proti vodě a prachu | IP54 (front) |
| Zámek kláves OSD | ano |

05 OBECNÉ

| | |
|------------------------|---|
| Jazyky OSD | EN, DE, FR, ES, IT, CN, JP |
| Kontrolní tlačítka | Menu, Rolovat nahoru/ Jas, Rolovat dolů / Ztlumit, Výběr, Power |
| Nastavitelné parametry | kontrast, jas, automatické nastavení, Horizontální pozice, Vertikální pozice, fáze, OSD horizontální pozice, OSD odchodu z menu, reset, výběr signálu, OSD jazyk, teplota barev, hlasitost, ztlumit |
| Výhoda | Kensington-lock™ připraven |
| Plug&Play | DDC2B |

06 MECHANICKÉ ČÁSTI

Úhel náklonu 90° nahoru; 5° dolů

VESA 100 x 100mm

Systém správy kabelů ano

07 ZAHRNUTÉ PŘÍSLUŠENSTVÍ

Kabely napájecí, USB, HDMI, Audio, DP

Příručky uživatelský manuál, instrukce bezpečnosti

Kryt kabelů ano

08 POWER-MANAGEMENT

Napájecí zdroj: interní

Napájení AC 100 - 240V, 50/60Hz

Odběr energie: 20W typisch, 1.5W odpočinek, 0.3W vypnutý

09 UDRŽITELNOST

Předpisy CE, EAC, RoHS support, ErP, WEEE, cULus, VCCI, REACH, UKCA

Energetická třída (Regulation (EU) 2017/1369) E

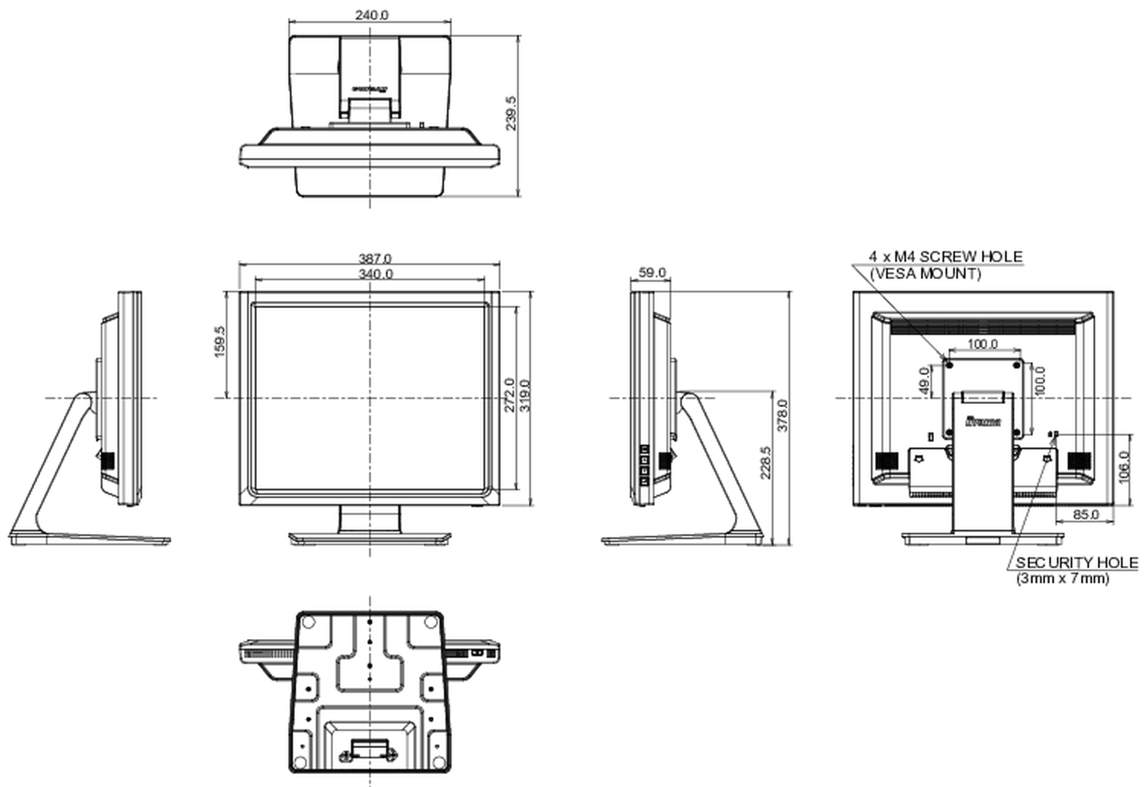
REACH SVHC nad 0.1% olova

10 ROZMĚRY / HMOTNOST

Rozměry výrobku Š x V x D 387 x 378 x 239.5mm

Váha (bez balení) 5.4kg

EAN code 4948570122127



Všechny ochranné známky jsou registrovány a chráněny. Vyhrazené právo na změny. Veškeré ploché panely LCD splňují normu ISO-9241-307:2008 v oblasti počtu vadných pixelů.

© IIYAMA CORPORATION. ALL RIGHTS RESERVED