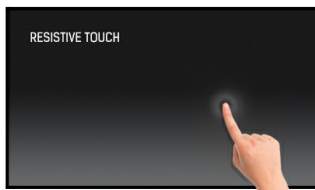




17" Touchscreen met 5-Wire Resistive Touch-Technologie

De 17" LCD ProLite T1731SR-B1S is voorzien van nauwkeurige 5-Wire Resistive Touch-technologie. De prijs/kwaliteit verhouding is ideaal voor de budgetbewuste gebruiker, terwijl er op kwaliteit en prestaties geen concessies worden gedaan. Het scherm is voorzien van een analoge (VGA) en digitale (HDMI en DisplayPort) aansluitingen. De Touch-voorziening is aan te sluiten via USB. De flexibele voet kan in verschillende hoeken worden geplaatst, waardoor een comfortabele en ergonomische gebruikerservaring ontstaat. Het geïntegreerde kabelbeheersysteem verbergt alle kabels en elektrische draden, waardoor een nette en kabelvrije werkruimte ontstaat. De ProLite T1731SR-B1S is duurzaam en uitermate geschikt voor gebruik in winkels, restaurants en industriële omgevingen.



Touch techniek - Resistive

5 draads Resistive touchscreens zijn duurzaam en toepasbaar in bijna elke omgeving. Het scherm werkt op druk waardoor hij breed inzetbaar is zoals in winkels, restaurants en industriële omgeving.



ip54

De IP-code classificeert de mate van bescherming tegen het binnendringen van water. IPX3 betekent dat de monitor is beschermd tegen water sprays vanuit elke hoek tot 60° verticaal.

01 PANEEL EIGENSCHAPPEN

| | |
|------------------------------|--|
| Beelddiagonaal | 17", 43cm |
| Paneel | TN |
| Resolutie | 1280 x 1024 (1.3 megapixel) |
| Beeldverhouding | 5:4 |
| Paneel helderheid | 250 cd/m ² |
| Helderheid | 200 cd/m ² met touch panel |
| Licht overdracht | 80% |
| Statisch contrast | 1000:1 met touch panel |
| Reactietijd (BTB) | 5ms |
| Inkijkhoek | horizontaal/verticaal: 170°/160°, rechts/links: 85°/85°, naar boven/onderen: 80°/80° |
| Kleurondersteuning | 16.7mln |
| Horizontale frequentie | 31.5 - 80kHz |
| Zichtbaar formaat | 338 x 270mm, 13.3 x 10.6" |
| Pixel pitch | 0.264mm |
| Kleur behuizing en afwerking | zwart, mat |

02 TOUCH

| | |
|-----------------------------------|--|
| Touchscreen technologie | serial resistive |
| Touch punten | 1 |
| Touch methode | stylus, vinger, handschoen |
| Touch interface | USB |
| Ondersteunende operating systemen | Alle iiyama monitoren zijn Plug & Play en compatibel met Windows en Linux. Voor details over het ondersteunende besturingssysteem voor onze touch-modellen, verwijzen wij u naar het driver instructiebestand in de download sectie. |

03 SIGNAALINGANGEN & CONNECTIVITEIT

| | |
|-----------------------|---------------------------|
| Analoge video ingang | VGA x1 |
| Digitale video ingang | HDMI x1 DisplayPort x1 |
| Audio uitgang | Luidspreker 2 x 1W |
| HDCP | ja |

04 KENMERKEN

| | |
|--------------------------|--------------|
| Water- en stof bestendig | IP54 (front) |
| OSD vergrendelen | ja |

05 ALGEMEEN

| | |
|------------------------|---|
| OSD-talen | EN, DE, FR, ES, IT, CN, JP |
| Bedieningsknoppen | Menu, Omhoog/ Helderheid, Omlaag/ Muteren, Selectie, Aan/Uit |
| Gebruikersinstellingen | contrast, helderheid, vergrendelingsmodus (power, OSD), auto aanpassen, H-positie, V-positie, klok, fase, OSD H-positie, OSD V-positie, OSD time-out, reset, bronselectie, OSD taal, kleurtemp., volume, geluid |
| Diefstalbeveiliging | Kensington-lock™ voorbereid |
| Plug&Play | DDC2B |

06 MECHANISME

| | |
|-------------------------|-----------------------|
| Kantelhoek | 90° omhoog; 5° omlaag |
| VESA montage | 100 x 100mm |
| Kabelmanagement systeem | ja |

07 INBEGREPEN ACCESSOIRES

| | |
|----------------|---|
| Kabels | Stroom, USB, HDMI, Audio, DP |
| Handleiding | Quick guide handleiding, veiligheidsinstructies |
| Kabelafdekklep | ja |

08 POWER-MANAGEMENT

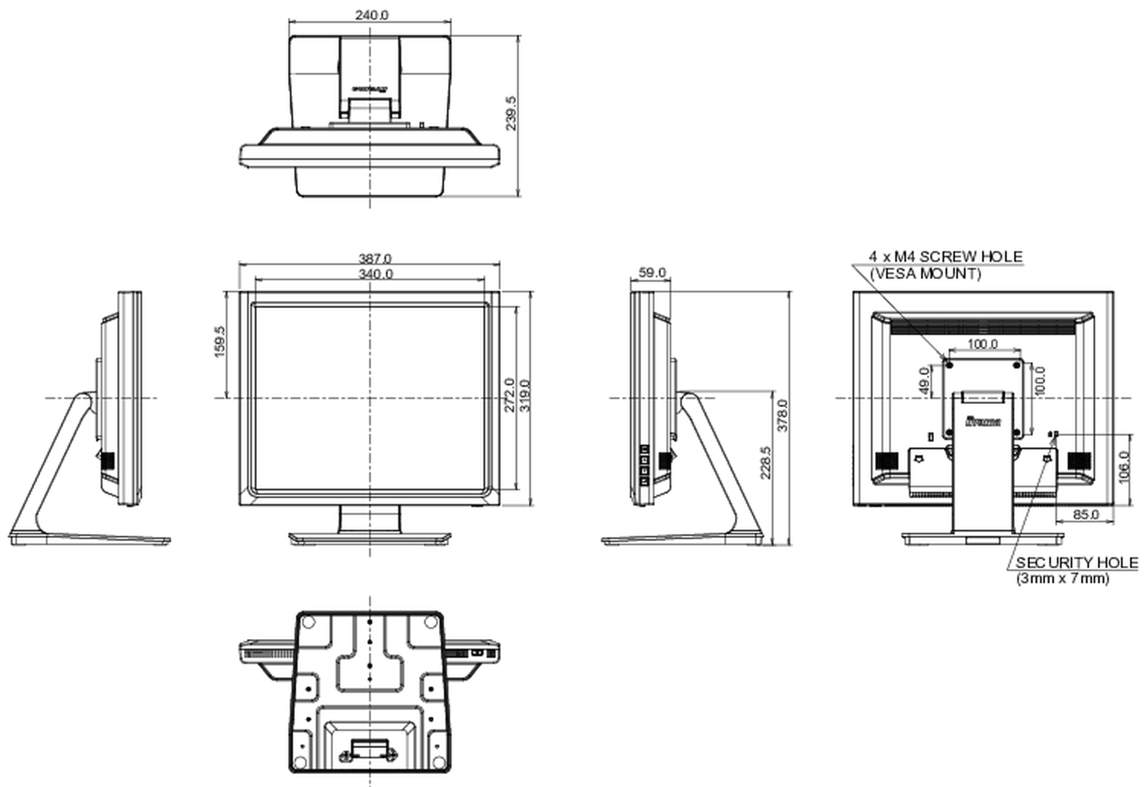
| | |
|-------------------|--|
| Voeding | intern |
| Stroomvoorziening | AC 100 - 240V, 50/60Hz |
| Energieverbruik | 20W typisch, 1.5W stand by, 0.3W uit modus |

09 DUURZAAMHEID

| | |
|--|--|
| Richtlijnen | CE, EAC, RoHS support, ErP, WEEE, cULus, VCCI, REACH, UKCA |
| Energie efficiëntie klasse (Regulation (EU) 2017/1369) | E |
| REACH SVHC | meer dan 0.1%: Lood |

10 AFMETINGEN / GEWICHT

| | |
|------------------------------|---------------------|
| Product afmetingen B x H x D | 387 x 378 x 239.5mm |
| Gewicht (zonder doos) | 5.4kg |
| EAN code | 4948570122127 |



Alle handelsmerken zijn geregistreerd. Gegevens onder voorbehoud van zetfouten. Specificaties kunnen vooraf en zonder opgave van reden gewijzigd worden. Alle LCD-panels vallen onder ISO-9241-307:2008 inzake pixelfouten.

© Iiyama Corporation. All rights reserved.