



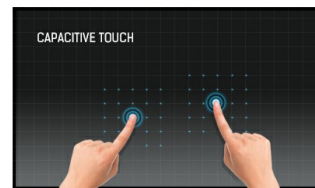
**22" monitor w technologii pojemnościowej z 10 punktami dotykowymi, panelem IPS, funkcją dotyku przez szkło i powłoką zapobiegającą pozostawianiu odcisków palców**

ProLite T2234MSC-B1S ze wbudowaną ramką ze szkłem od krawędzi do krawędzi, wykorzystuje 10-punktową technologię dotykową Projective Capacitive. Wyposażony w technologię IPS, oferuje wyjątkowe odwzorowanie kolorów i szerokie kąty widzenia, dzięki czemu jest idealnym wyświetlaczem do wykorzystania w przypadku Digital Signage, integratorów kiosków, sprzedaży detalicznej w sklepach, gier lub interaktywnych prezentacji. Oprócz doskonałej jakości obrazu monitor posiada stopień ochrony IP65, co oznacza, że jest odporny na kurz i wodę oraz technologię Touch-Through-Glass zapewniającą płynną i dokładną reakcję na dotyk.



**Dotyk przez szkło**

Ekran można zamontować pod szklaną szybą, a funkcja dotyku będzie nadal bezproblemowo działać. To idealne rozwiązanie w miejscach, gdzie istnieje duże ryzyko zalanie ekranu np. w restauracjach.



**Technologia dotykowa - Pojemnościowa**

Technologia ta wykorzystuje przewodnictwo elektryczne. Dotyk jest rejestrowany ponieważ w miejscu dotknięcia palcem szklanej powłoki pokrywającej ekran zmienia się pojemność elektryczna. Powłoka to gwarantuje nie tylko doskonałą jakość obrazu, ale też trwałość i odporność na zarysowania. Co więcej ewentualne zarysowania ekranu nie mają wpływu na działanie funkcji dotykowej. Panel rozpoznaje dotyk wykonywany palcem (także w rękawiczce lateksowej) lub specjalnym rysikiem.

## 01 OBRAZ

Przekątna	21.5", 54.6cm
Panel	IPS
Rozdzielczość fizyczna	1920 x 1080 (2.1 megapixel Full HD)
Format obrazu	16:9
Jasność	350 cd/m <sup>2</sup>
Jasność	305 cd/m <sup>2</sup> z panelem dotykowym
Przepuszczalność światła	87%
Kontrast statyczny	1 000:1 z panelem dotykowym
Czas reakcji (GTG)	8ms
Kąty widzenia	poziomo/pionowo: 178°/178°, prawo/lewo: 89°/89°, góra/dół: 89°/89°
Kolory	16.7mln
Synchronizacja pozioma	30.0 - 84.0kHz
Powierzchnia robocza szer. x wys.	476.0 x 267.7mm, 18.7 x 10.5"
Plamka	0.247mm
Obudowa	czarna, matowa

## 02 DOTYK

Technologia dotykowa	pojemnościowa
Punkty dotykowe	10 (HID, wymaga kompatybilnego systemu operacyjnego)
Dotyk wykonywany	ryśnik, palcem, w rękawiczce (lateks)
Interfejs dotykowy	USB
Obsługiwane systemy operacyjne	Wszystkie monitory iiyama są Plug & Play i kompatybilne z systemami Windows i Linux. Szczegóły odnośnie wsparcia systemów operacyjnych przez monitory dotykowe znajdują się w pliku dostępnym w sekcji Do pobrania.
Through-Glass	6mm
Funkcja "palm rejection"	tak

## 03 INTERFEJSY / ZŁĄCZA / STEROWANIE

Analogowe wejścia sygnału	VGA x1
Cyfrowe wejścia sygnału	HDMI x1 DisplayPort x1
Wyjścia audio	Wbudowane głośniki 2 x 3W
HDCP	tak

## 04 WŁAŚCIWOŚCI

Ekstra	powłoka zapobiegająca odciskom palców, technologia touch-through-glass
Grubość szkła	2.5mm
Twardość szkła	7H
Odporność na kurz i wodę	IP65 (front)
Blokada przycisków OSD	tak

## 05 OGÓLNE

Języki menu OSD	EN, DE, FR, ES, IT, CN, JP
Przyciski	Menu, W górę/ Jasność, W dół/ Wycisz, Wybierz, Power

**Parametry regulowane**

obraz (kontrast, jakość, ustawienie poziome, ustawienie pionowe, faza, taktowanie, autokonfiguracja), zaawansowane (temperatura koloru, ostrość), OSD, (czas OSD, pozycja OSD, OSD ustawienie poziome, OSD ustawienie pionowe, Touch Switch), opcje (przywróć, język, wybierz źródło, tryb wyświetlania, głośność, wycisz, factory)

**Plug&Play**

DDC2B

**06 MECHANICZNE****Orientacja**

pozioma, pionowa, face-up

**Kąt pochylenia**

90° w górę; 5° w dół

**Standard VESA**

100 x 100mm

**System zarządzania kablami**

tak

**07 AKCESORIA W ZESTAWIE****Kable**

zasilający, USB, HDMI, Audio, DP

**Instrukcje**

skrótowa instrukcja obsługi, instrukcja bezpieczeństwa

**Pozostałe**

AC adapter

**Ośłona na kable**

tak

**08 ZARZĄDZANIE ENERGIĄ****Zasilacz**

zewnętrzny

**Zasilanie**

DC 12 V

**Zużycie energii**

21W typowo, 1.5W stand by, 0.3W off mode

**09 ZRÓWNOWAŻONY ROZWÓJ****Certyfikaty**

CE, EAC, RoHS support, ErP, WEEE, cULus, VCCI, REACH, UKCA

**Klasa efektywności energetycznej  
(Regulation (EU) 2017/1369)**

E

**REACH SVHC**

powyżej 0.1% ołowiu

**10 WYMIARY / WAGA****Wymiary produktu szer. x wys. x gł.**

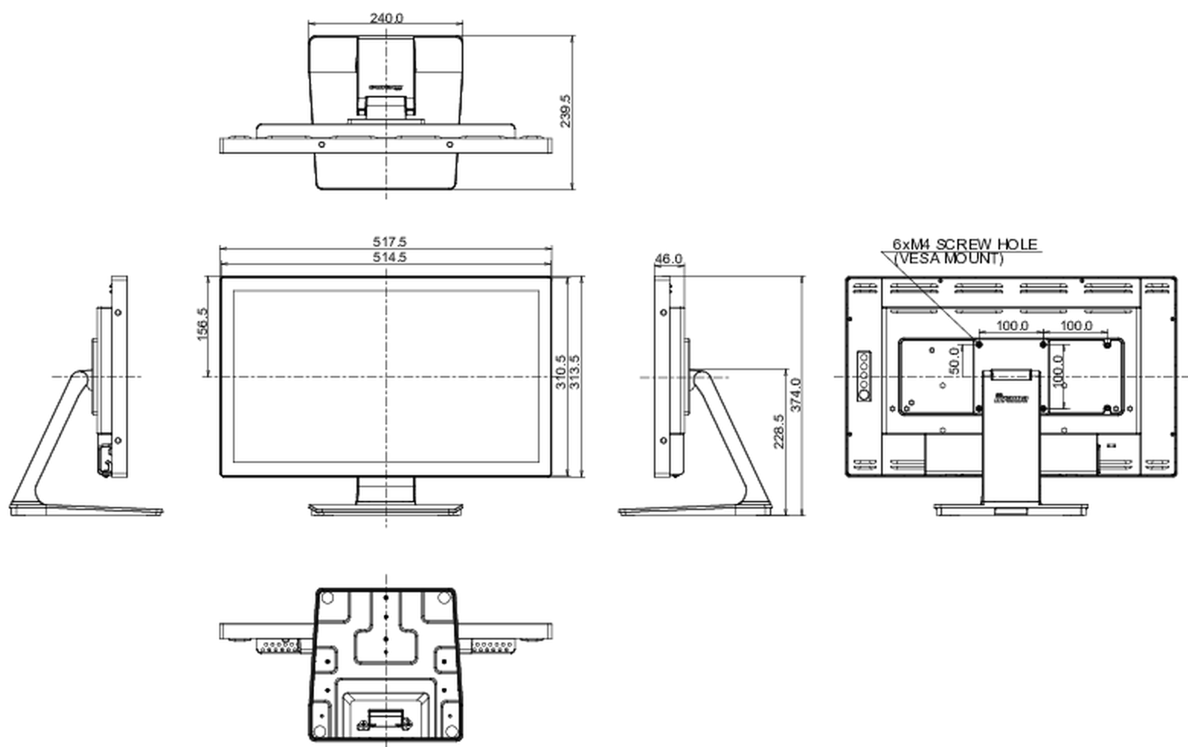
517.5 x 374 x 239.5mm

**Waga (bez pudła)**

5.9kg

**Kod EAN**

4948570122226



*Wszystkie znaki towarowe zastrzeżone. Pomyłki i wprowadzanie zmian zastrzeżone. Specyfikacje produktów mogą ulec zmianie bez wcześniejszego zawiadomienia. Wszystkie monitory LCD Iiyama są zgodne z normą ISO-9241-307:2008 określającą liczbę i rodzaj defektów matrycy.*

© IIYAMA CORPORATION. ALL RIGHTS RESERVED