



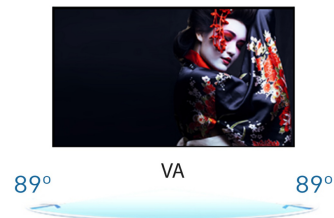
## 15" monitor dotykowy z 5-przewodową technologią rezystancyjną

ProLite T1531SR-B1S powstał w oparciu o najnowszą pięcioprzewodową technologię rezystancyjną. Monitor wyposażono w analogowe wejście D-Sub i cyfrowe HDMI i DisplayPort, a ekran dotykowy można podłączyć przez USB, co zapewnia dużą elastyczność. Regulacja położenia ekranu (do 90° w górę) w połączeniu z możliwością instalacji na ścianie gwarantuje komfort użytkowania panelu i oszczędność miejsca. ProLite T1531SR-B1S może być używany w różnych środowiskach, a szczególnie polecany jest do sklepów, restauracji i środowisk przemysłowych.



### Technologia dotykowa – Resistive (oporowa)

Monitory dotykowe zbudowane w oparciu o najnowszą pięcioprzewodową technologię oporową są bardzo trwałe i mogą być używane w różnych środowiskach. Polecane są one zwłaszcza do sklepów, restauracji i celów przemysłowych.



### VA

Technologia VA gwarantuje wyższy kontrast, lepsze odwzorowanie barw i większe kąty widzenia niż najbardziej popularna technologia TN. Obraz będzie wyglądał dobrze niezależnie od tego, pod jakim kątem na niego patrzymy.

## 01 OBRAZ

|                                   |  |
|-----------------------------------|--|
| Przekątna                         | 15", 38cm  |
| Panel                             | VA   |
| Rozdzielczość fizyczna            | 1024 x 768 (0.8 megapixel)   |
| Format obrazu                     | 4:3  |
| Jasność                           | 350 cd/m <sup>2</sup>  |
| Jasność                           | 280 cd/m <sup>2</sup> z panelem dotykowym                          |
| Przepuszczalność światła          | 80%  |
| Kontrast statyczny                | 2500:1   |
| Czas reakcji (BTB)                | 18ms   |
| Kąty widzenia                     | poziomo/pionowo: 176°/176°, prawo/lewo: 88°/88°, góra/dół: 88°/88° |
| Synchronizacja pozioma            | 31.5 - 60.kHz  |
| Powierzchnia robocza szer. x wys. | 304 x 228mm  |
| Plamka                            | 0.297mm  |
| Obudowa                           | czarna, matowa   |

## 02 DOTYK

|                                |   |
|--------------------------------|---|
| Technologia dotykowa           | rezystancyjna   |
| Punkty dotykowe                | 1   |
| Dotyk wykonywany               | stylusem, palcem, w rękawiczce  |
| Interfejs dotykowy             | USB   |
| Obsługiwane systemy operacyjne | Wszystkie monitory iiyama są Plug & Play i kompatybilne z systemami Windows i Linux. Szczegóły odnośnie wsparcia systemów operacyjnych przez monitory dotykowe znajdują się w pliku dostępnym w sekcji Do pobrania. |

## 03 INTERFEJSY / ZŁĄCZA / STEROWANIE

|                           |                           |
|---------------------------|---------------------------|
| Analogowe wejścia sygnału | VGA x1                    |
| Cyfrowe wejścia sygnału   | HDMI x1<br>DisplayPort x1 |
| Wejścia audio             | Mini jack x1              |
| Wyjścia audio             | Wbudowane głośniki 2 x 1W |
| HDCP                      | tak                       |

## 04 WŁAŚCIWOŚCI

|                          |              |
|--------------------------|--------------|
| Odporność na kurz i wodę | IP54 (front) |
|--------------------------|--------------|

## 05 OGÓLNE

|                      |   |
|----------------------|---|
| Języki menu OSD      | EN, DE, FR, ES, IT, CN, JP  |
| Przyciski            | Menu, W górę/ Jasność, W dół/ Wycisz, Wybierz, Power  |
| Parametry regulowane | obraz (kontrast, janość, ustawienie poziome, ustawienie pionowe, faza, taktowanie, autokonfiguracja), zaawansowane (temperatura koloru, ostrość), OSD, (czas OSD, pozycja OSD, OSD ustawienie poziome, OSD ustawienie pionowe), opcje (przywróć, język, wybierz źródło, tryb wyświetlania, głośność, wycisz, factory) |
| Udogodnienia         | kompatybilny z Kensington-lock™   |
| Plug&Play            | DDC2B   |

## 06 MECHANICZNE

Kąt pochylenia 90° w górę; 5° w dół

Standard VESA 100 x 100mm

System zarządzania kablami tak

## 07 AKCESORIA W ZESTAWIE

Kable zasilający, USB, HDMI, Audio, DP

Instrukcje skrócona instrukcja obsługi, instrukcja bezpieczeństwa

Ośłona na kable tak

## 08 ZARZĄDZANIE ENERGIĄ

Zasilacz wewnętrzny

Zasilanie AC 100 - 240V, 50/60Hz

Zużycie energii 16W typowo, 1.5W stand by, 0.3W off mode

## 09 ZRÓWNOWAŻONY ROZWÓJ

Certyfikaty CE, EAC, RoHS support, ErP, WEEE, cULus, VCCI, REACH, UKCA

Klasa efektywności energetycznej (Regulation (EU) 2017/1369) E

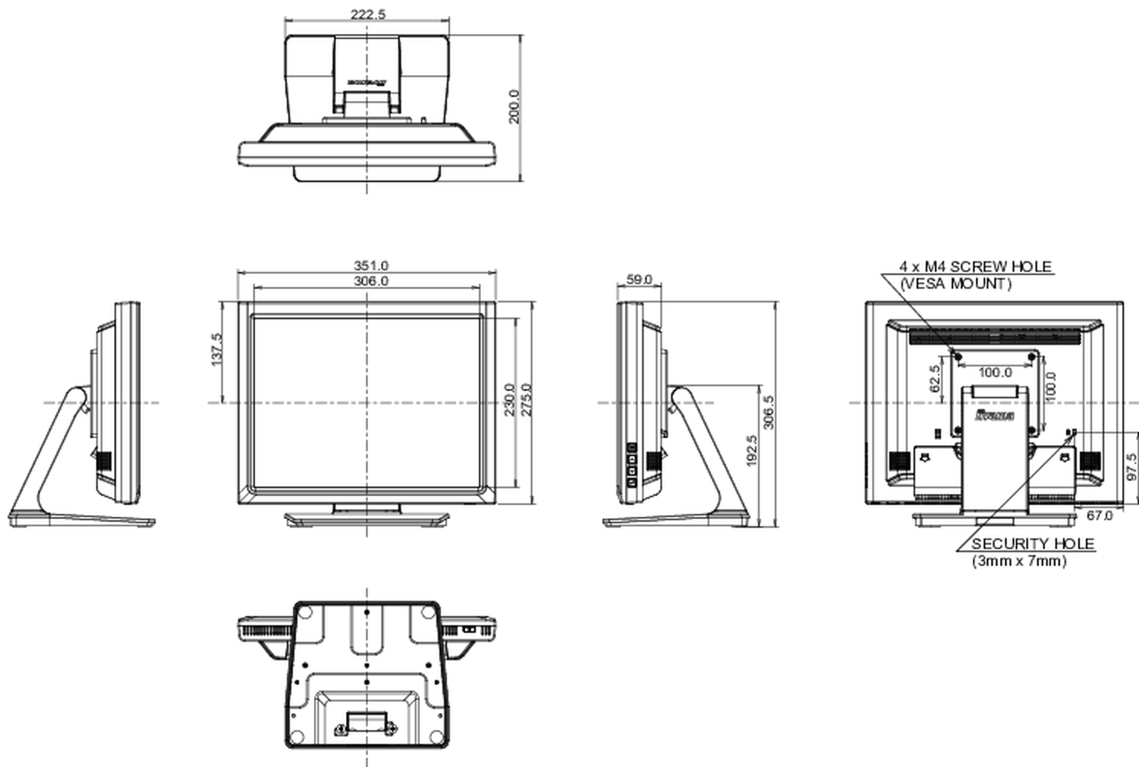
REACH SVHC powyżej 0.1% ołowiu

## 10 WYMIARY / WAGA

Wymiary produktu szer. x wys. x gł. 351 x 306.5 x 200mm

Waga (bez pudła) 4.1kg

Kod EAN 4948570122073



*Wszystkie znaki towarowe zastrzeżone. Pomyłki i wprowadzanie zmian zastrzeżone. Specyfikacje produktów mogą ulec zmianie bez wcześniejszego zawiadomienia. Wszystkie monitory LCD iiyama są zgodne z normą ISO-9241-307:2008 określającą liczbę i rodzaj defektów matrycy.*

© IYAMA CORPORATION. ALL RIGHTS RESERVED