



**Monitor da 21.5" con tecnologia touchscreen P-CAP da 10 punti tattili, pannello IPS, design frontale in vetro Edge-to-Edge e rivestimento anti-impronta**

Con una risoluzione Full HD 1920x1080 e la tecnologia Projective Capacitive a 10 punti tattili, il ProLite T2252MSC-B2 offre una risposta tattile precisa e accurata. Dotato di tecnologia IPS LCD, offre eccezionali prestazioni cromatiche e ampi angoli di visione, che lo rendono una scelta perfetta per una vasta gamma di applicazioni interattive. Il supporto flessibile può essere posizionato in diverse angolazioni, creando un'esperienza d'uso comoda ed ergonomica, mentre il sistema di gestione dei cavi integrato nasconde tutti i cavi e i fili elettrici, creando uno spazio di lavoro ordinato e privo di cavi. Inoltre, il vetro Edge-to-edge e il design ultrasottile creano una finitura accattivante. Il [ProLite T2252MSC-W2](#) è la soluzione ideale per presentazioni interattive, la segnaletica interattiva, la vendita al dettaglio nei negozi e punti vendita.

Disponibile anche in white : [ProLite T2252MSC-W2](#)



Tecnologia tattile - PCAP

Questa tecnologia si avvale di una griglia di sensori composta di fili micro sottili, integrata nel vetro che riveste lo schermo. Posizionando il dito sul vetro, le caratteristiche elettriche della griglia di sensori variano e quindi viene rilevato il tocco. Grazie al rivestimento in vetro, questa tecnologia non si danneggia con il tempo e la funzione touch rimane inalterata anche in caso di vetro graffiato. Offre una perfetta qualità delle immagini e funziona con il dito umano (anche se la mano indossa dei guanti in lattice) e con la stilo magnetica.



IPS Technology

I display IPS sono noti soprattutto per gli ampi angoli di visione e i colori naturali e precisi. Sono particolarmente adatti per applicazioni critiche dal punto di vista del colore.

## 01 CARATTERISTICHE DISPLAY

Design	lunetta ultra-magro
Diagonale	21.5", 54.5cm
Pannello	IPS
Risoluzione nativa	1920 x 1080 (2.1 megapixel Full HD)
Format	16:9
Luminosità	250 cd/m <sup>2</sup>
Luminosità	225 cd/m <sup>2</sup> con touch
Trasmissione luce	90%
Contrasto statico	1000:1
Tempo di risposta (GTG)	5ms
Angolo di visione	orizzontale/verticale: 178°/178°, sinistra/destra 89°/89°, alto/giù: 89°/89°
Supporta colore	16.7mln
Siincronizzazione orizzontale	30 - 83kHz
Angolo di visione L x H	478.6 x 260mm
Pixel pitch	0.249mm
cornice colore e finitura	nero, opaca

## 02 TOUCH

Tecnologia touchscreen	projective capacitive
Punti tocco	10 (HID, only with supported OS)
Modalità tocco	penna, dito, guanto
Touch interface	USB
Sistema operativo supportato	Tutti i monitor iiyama sono Plug & Play e compatibili con Windows e Linux. Per ulteriori dettagli riguardo i sistemi operativi supportati per i modelli Touch, fare riferimento ai driver disponibili nella sezione Download.
Palm rejection	si

## 03 INTERFACCE / CONNETTORI / CONTROLLI

Connettore ingresso digitale	HDMI x1 DisplayPort x1
Audio uscita	Mini jack x1 Altoparlanti 2 x 1W
HDCP	si
USB HUB	x2 (USB 3.2 Gen 1 (5Gbps, 5V, 900mA))

## 04 CARATTERISTICHE SPECIALI

Extra	Rivestimento anti-impronta, supporto al tocco con la mano guantata (spessore +2 mm)
Resistenza vetro	7H
Blocco OSD	si

## 05 GENERALE

Lingua OSD	EN, DE, FR, IT, CN, RU, JP, CZ, NL, PL
Pulsanti controllo	Joystick: destra/menu/enter, sinistra/ingresso/uscita, su/eco, giù, alimentazione

**Controllo utente**

regolazione dell'immagine (luminosità, contrasto, i-Style, contrasto avanzato, ECO, OD, X-Res), impostazioni del colore (gamma, gamma rgb, temp. colore), impostazioni dell'immagine (regolazione modalità video, riduttore luce blu, nitidezza e morbidezza), OSD (posizione orizzontale, pos. verticale, ora, sfondo), extra (reset, dcc/ci, selezione segnale, volume, mute, logo di apertura, led, interruttore a sfioramento)

**Utilità**

brevettato Kensington-lock™

**Riduzione luce blu**

si

**Plug&Play**

DDC2B

**06 MECCANICA****Angolo di inclinazione**

90° alto; 5° giù

**Montaggio VESA**

100 x 100mm

**07 ACCESSORI INCLUSI****Cavo**

di alimentazione, USB, HDMI

**Guida**

guida rapida, guida di sicurezza

**Copertura cavi**

si

**08 ALIMENTAZIONE****Unità di alimentazione**

interno

**Alimentazione**

AC 100 - 240V, 50/60Hz

**Consumo energia**

11W tipico, 1.5W stand by, 0.3W spento

**09 SOSTENIBILITA'****Norme**

CE, TÜV-Bauart, EAC, RoHS support, ErP, WEEE, REACH, UKCA

**Classe efficienza energetica (Regulation (EU) 2017/1369)**

C

**REACH SVHC**

sopra 0.1%: Piombo

**10 DIMENSIONI / PESO****Prodotti dimensioni L x H x P**

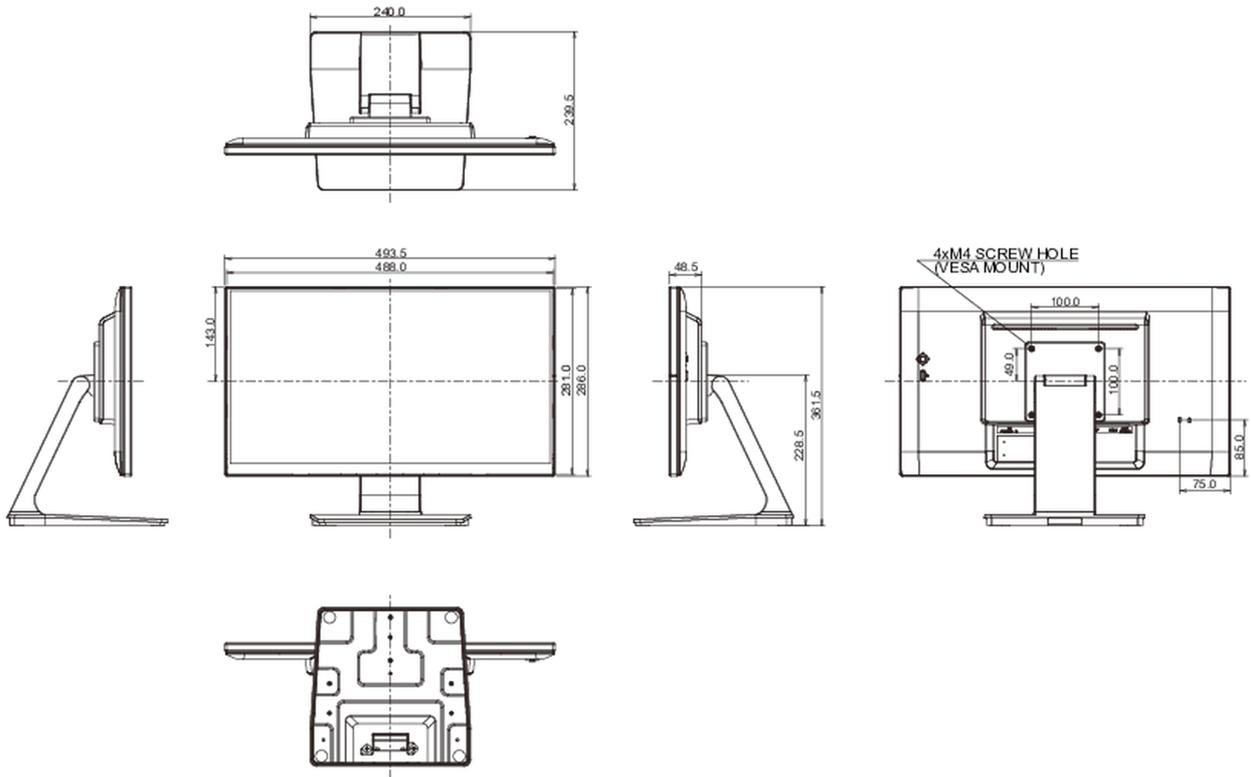
493.5 x 361.5 x 239.5mm

**Peso (netto)**

4.5kg

**EAN code**

4948570121809



*Tutti i marchi e i marchi registrati citati. E & O E. Specifiche soggette a modifiche senza preavviso. Tutti i display LCD è conforme alla norma ISO-9241-307:2008 in connessione con difetti dei pixel.*

© IYAMA CORPORATION. ALL RIGHTS RESERVED