



### Kontroluj grę z 240Hz GB2790QSU Gold Phoenix

Monitor Gold Phoenix pozwoli Ci wspiąć się na wyżyny Twoich gamingowych możliwości. Wyposażony w najnowsze technologie, w tym FreeSync Premium, 27" Gold Phoenix oferuje częstotliwość odświeżania na poziomie 240Hz i oszałamiający czas reakcji 1 ms MPRT, dzięki czemu Twój sprzęt nigdy Cię nie spowolni.

Matryca Fast IPS gwarantuje doskonałą jakość obrazu, a możliwość regulacji jasności i ciemnych odcieni za pomocą funkcji Black Tuner zapewnia lepszą widoczność w zacienionych obszarach. Dzięki stopce z regulacją wysokości zadbasz o swój komfort podczas gamingowych maratonów dopasowując położenie ekranu do swoich potrzeb.



240Hz & 1ms MPRT

Panel w technologii Fast IPS 240Hz gwarantuje wysoką wierność odtwarzanych obrazów, wyjątkowo dokładne odwzorowanie kolorów i żywe sceny bitewne. Jednocześnie zapewnia oszałamiający czas reakcji ruchomego obrazu (MPRT) wynoszący 1 ms.



Technologia FreeSync™ Premium

Ten monitor gwarantuje redukcję opóźnień i obsługuje technologię LFC (Low Framerate Compensation), dzięki czemu pozwala wyeliminować wszelkie problemy związane z zacinaniem lub rwaniem obrazu praktycznie przy dowolnej liczbie klatek na sekundę.

## 01 OBRAZ

Przekątna	27", 68.5cm
Panel	Fast IPS, matowe wykończenie
Rozdzielczość fizyczna	2560 x 1440 @240Hz (3.7 megapixel WQHD, DisplayPort)
Format obrazu	16:9
Jasność	400 cd/m <sup>2</sup>
Kontrast statyczny	1000:1
Kontrast ACR	80M:1
Czas reakcji (MPRT)	1ms
Kąty widzenia	poziomo/pionowo: 178°/178°, prawo/lewo: 89°/89°, góra/dół: 89°/89°
Kolory	16.7mln 8bit
Synchronizacja pozioma	31 - 352kHz
Powierzchnia robocza szer. x wys.	596.7 x 335.7mm, 23.5 x 13.2"
Plamka	0.233mm
Kolor	matowa, czarny

## 02 INTERFEJSY / ZŁĄCZA / STEROWANIE

Wejście sygnału	HDMI x1 (v.2.0 max. 2560 x 1440 @144Hz) DisplayPort x1 (v.1.4 max. 2560 x 1440 @240Hz)
USB HUB	x2 (v.3.2 (Gen 1, 5Gbit; DC5V, 900mA))
HDCP	tak
Wyjście słuchawkowe	tak

## 03 WŁAŚCIWOŚCI

Redukcja niebieskiego światła	tak
Flicker free	tak
Obsługa technologii Adaptive Sync	FreeSync Premium - HDMI: 2560 x 1440 @48-144Hz, DP: 2560 x 1440 @48-240Hz
HDR	HDR400
Języki menu OSD	EN, DE, FR, ES, IT, RU, JP, CZ, NL, PL
Przyciski	Zasilanie, Menu/ Wybierz, + / Głośność, - / i-Style, Wyjdz/ ECO, Wybór wejścia
Parametry regulowane	regulacje obrazu (kontrast, jasność, OD, ACR, ECO, redukcja niebieskiego światła, Black Tuner, saturacja kolorów, MBR, AMD Free Sync Premium), wybór wejścia, regulacje audio (głośność, wycisz), zapisz ustawienia użytkownika, ustawienia kolorów (temp. kolorów, 6-osiowa, ustawienia użytkownika, gamma), regulacje obrazu (i-Style colour, technologia X-Res, ostre i miękkie, zakres RGB, tryb wyświetlania video), język, ustawienia (pozycja pozioma OSD, pozycja pionowa OSD, rotacja OSD, wygaszanie OSD, logo startowe, LED), informacje, przywróć
Wbudowane głośniki	2 x 2W
Udogodnienia	kompatybilny z Kensington-lock™, DDC2B, Mac OSX

## 04 MECHANICZNE

Zakres regulacji	wysokość, pivot (rotacja), pochył
Regulacja wysokości	150mm
Rotacja (funkcja PIVOT)	90°
Kąt pochylenia	23° w górę; 5° w dół
Standard VESA	100 x 100mm

System zarządzania kablami

tak

## 05 AKCESORIA W ZESTAWIE

Kable

zasilający, USB, HDMI, DP

Pozostałe

skrócona instrukcja obsługi, instrukcja bezpieczeństwa

## 06 ZARZĄDZANIE ENERGIĄ

Zasilacz

wewnętrzny

Zasilanie

AC 100 - 240V, 50/60Hz

Zużycie energii

33W typowo, 0.5W stand by, 0.5W off mode

## 07 ZRÓWNOWAŻONY ROZWÓJ

Certyfikaty

CE, TÜV-Bauart, EAC, PSE, RoHS support, ErP, WEEE, VCCI, REACH, UKCA

Klasa efektywności energetycznej  
(Regulation (EU) 2017/1369)

G

REACH SVHC

powyżej 0.1% ołowiu

## 08 WYMIARY / WAGA

Wymiary produktu szer. x wys. x gł.

614 x 400 (550) x 214mm

Wymiary pudła szer. x wys. x gł.

692 x 506 x 207mm

Waga (bez pudła)

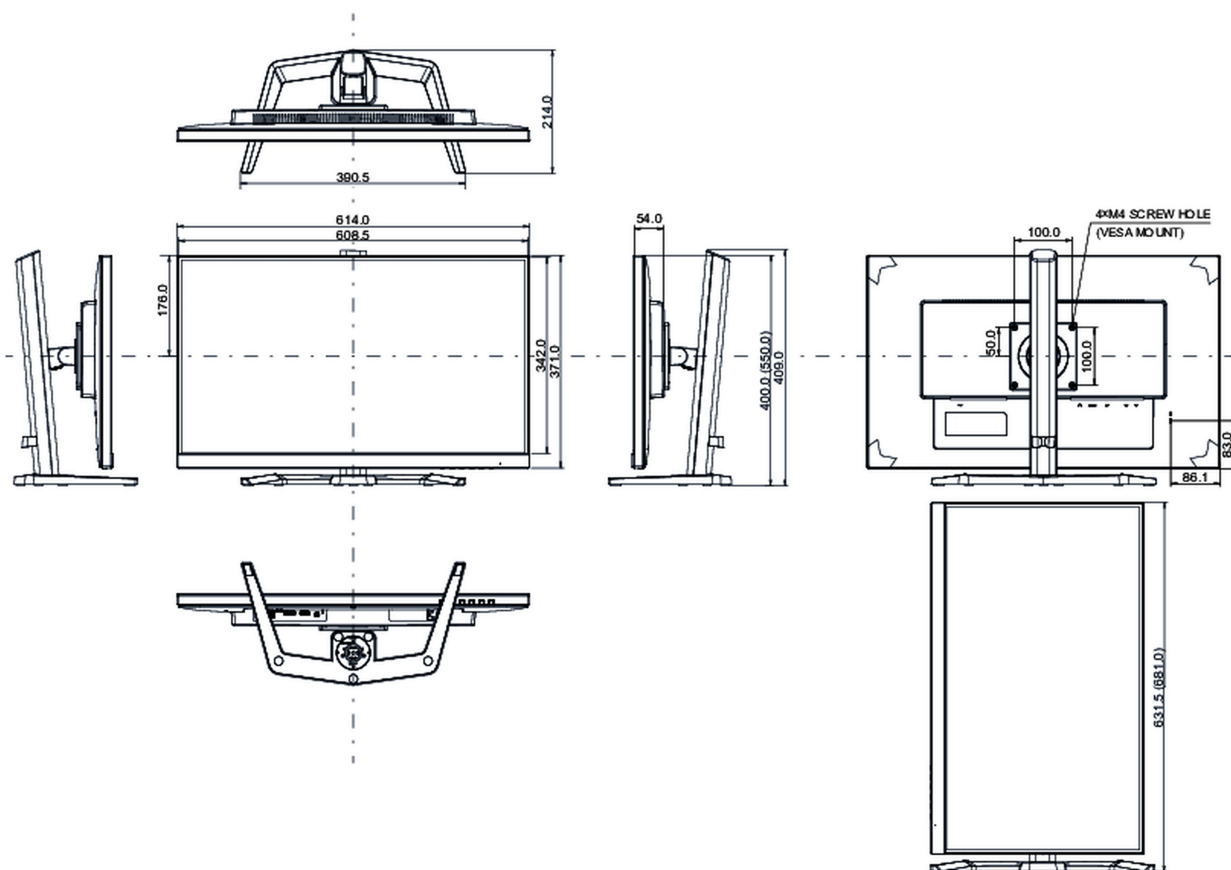
5.7kg

Waga (z pudłem)

7,7kg

Kod EAN

4948570121939



*Wszystkie znaki towarowe zastrzeżone. Pomyłki i wprowadzanie zmian zastrzeżone. Specyfikacje produktów mogą ulec zmianie bez wcześniejszego zawiadomienia. Wszystkie monitory LCD iiyama są zgodne z normą ISO-9241-307:2008 określającą liczbę i rodzaj defektów matrycy.*

© IYAMA CORPORATION. ALL RIGHTS RESERVED