



### Controla el juego con el GB2790QSU Gold Phoenix de 240Hz

El monitor Gold Phoenix es la mejor opción que le permite superar su potencial de juego. Equipado con las últimas tecnologías, incluido FreeSync Premium, el Gold Phoenix de 27 pulgadas cuenta con una frecuencia de actualización de 240Hz y un impresionante tiempo de respuesta de 1 ms MPRT, lo que garantiza que su equipo nunca lo detenga.

La matriz en tecnología Fast IPS garantiza una calidad de imagen excelente, y la capacidad de ajustar el brillo y los tonos oscuros con la función Black Tuner ofrece un mejor rendimiento de visualización en áreas sombreadas. Para garantizar la comodidad durante las sesiones de juego maratónicas, puede ajustar fácilmente la posición de la pantalla según sus preferencias gracias al soporte ajustable en altura.



240Hz & 1ms MPRT

La tecnología de panel Fast IPS de 240Hz garantiza escenas de campo de batalla vívidas y de alta fidelidad que se muestran con una precisión de color excepcional y proporciona un impresionante tiempo de respuesta de imagen en movimiento (MPRT) de 1 ms.



Tecnología FreeSync™ Premium

Esta pantalla garantiza baja latencia de entrada y baja compensación de velocidad de fotogramas eliminando cualquier problema de desgarro o tartamudeo prácticamente en cada velocidad de fotogramas.

## 01 CARACTERÍSTICAS DE LA PANTALLA

Diagonal	27", 68.5cm
Pantalla	Fast IPS, acabado mate
Resolución nativa	2560 x 1440 @240Hz (3.7 megapixel WQHD, DisplayPort)
Resolucion nativa	240Hz
Relación de aspecto	16:9
Brillo	400 cd/m <sup>2</sup>
Contraste estático	1000:1
Contraste avanzado	80M:1
Tiempo de respuesta (MPRT)	1ms
Área de visualización	horizontal/vertical: 178°/178°, derecho/izquierdo: 89°/89°, arriba/abajo: 89°/89°
Soporte de Color	16.7mIn 8bit
Sincronización horizontal	31 - 352kHz
Área de visualización h x v	596.7 x 335.7mm, 23.5 x 13.2"
Pixel pitch	0.233mm
Colour	mate, negro

## 02 INTERFACES / CONECTORES / CONTROLADORES

Conector de entrada	HDMI x1 (v.2.0 max. 2560 x 1440 @144Hz) DisplayPort x1 (v.1.4 max. 2560 x 1440 @240Hz)
USB HUB	x2 (v.3.2 (Gen 1, 5Gbit; DC5V, 900mA))
HDCP	si
Conector de auriculares	si

## 03 CARACTERISTICAS

Reductor de luz azul	si
Flicker free	si
compatible con tecnología Adaptive Sync	FreeSync Premium - HDMI: 2560 x 1440 @48-144Hz, DP: 2560 x 1440 @48-240Hz
HDR	HDR400
OSD idioma	EN, DE, FR, ES, IT, RU, JP, CZ, NL, PL
Controles	Alimentación, Menú / Selección, + / Volumen, - / i-Style, Salir/ ECO, Entrar
Los controles de usuario	ajuste de imagen (contraste, brillo, overdrive, ACR, ECO, reductor de luz azul, Black Tuner, saturación de color, MBR, AMD FreeSync Premium), selección de entrada, ajuste de audio (volumen, silencio), almacenar configuraciones de usuario, configuraciones de color (temperatura de color, 6 -Eje, preajustes del usuario, gamma), ajuste de imagen (color i-Style, tecnología X-Res, nítido y suave, rango RGB, ajuste del modo de video), idioma, menú de configuración (posición H. OSD, posición V. OSD, rotación OSD, tiempo de espera de OSD, logotipo de apertura, LED), información, restablecer
Altavoces	2 x 2W
Comodidad	preparado para Kensington-lock™, DDC2B, Mac OSX

## 04 ASPECTOS MECÁNICOS

Soporte de altura regulable	altura, pivote (rotación), inclinación
Ajuste de altura	150mm
Rotación (función de pivote)	90°
Ángulo de inclinación	23° arriba; 5° abajo

**Montaje VESA** 100 x 100mm

**Sistema de gestión de cables** si

## 05 ACCESSORIES INCLUDED

**Cable** de alimentación, USB, HDMI, DP

**Otro** guía de inicio rápido, guía de seguridad

## 06 GESTIÓN DE ENERGÍA

**Unidad de fuente de alimentación** interno

**Fuente de alimentación** AC 100 - 240V, 50/60Hz

**Gestión de energía** 33W typical, Modo en espera 0.5W, Modo apagado 0.5W

## 07 SOSTENIBILIDAD

**Certificados** CE, TÜV-Bauart, EAC, PSE, RoHS support, ErP, WEEE, VCCI, REACH, UKCA

**Clase de eficiencia energética (Regulation (EU) 2017/1369)** G

**REACH SVHC** por encima de 0.1% de plomo

## 08 DIMENSIONES / PESO

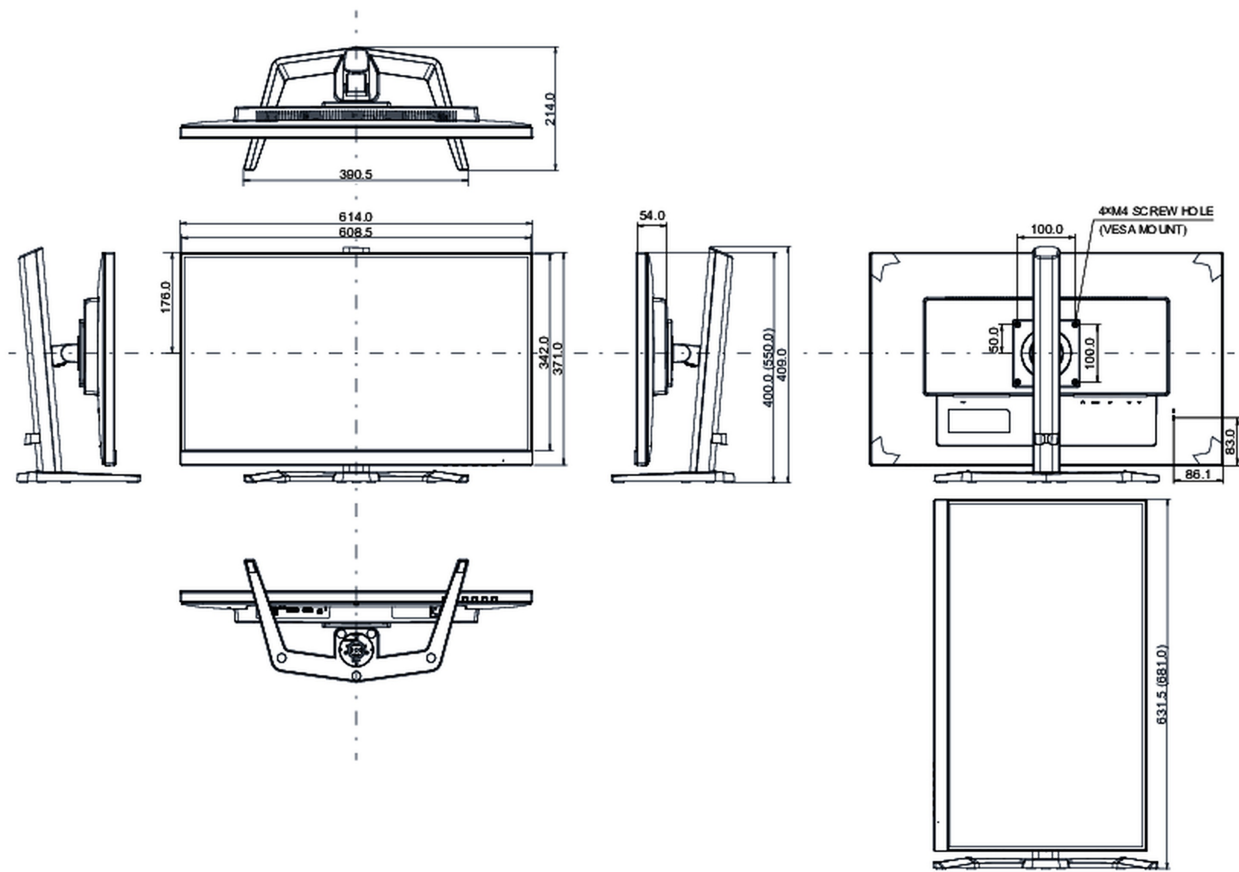
**Producto dimensiones W x H x D** 614 x 400 (550) x 214mm

**Dimensiones de la caja (ancho x alto x fondo)** 692 x 506 x 207mm

**Peso (sin caja)** 5.7kg

**Peso (con caja)** 7,7kg

**Código EAN** 4948570121939



All trademarks and registered trademarks acknowledged. E & O E. Specification subject to change without notice. All LCD's comply with ISO-9241-307:2008 in connection with pixel defects.

© IYAMA CORPORATION. ALL RIGHTS RESERVED