



### Universelle Wandhalterung bis zu VESA 600x400mm, max. Gewicht bis 125kg

Durch das einfache und schnelle Befestigungssystem garantiert diese Wandhalterung eine sichere Verwendung in Umgebungen wie Schulen und anderen öffentlichen Gebäuden.

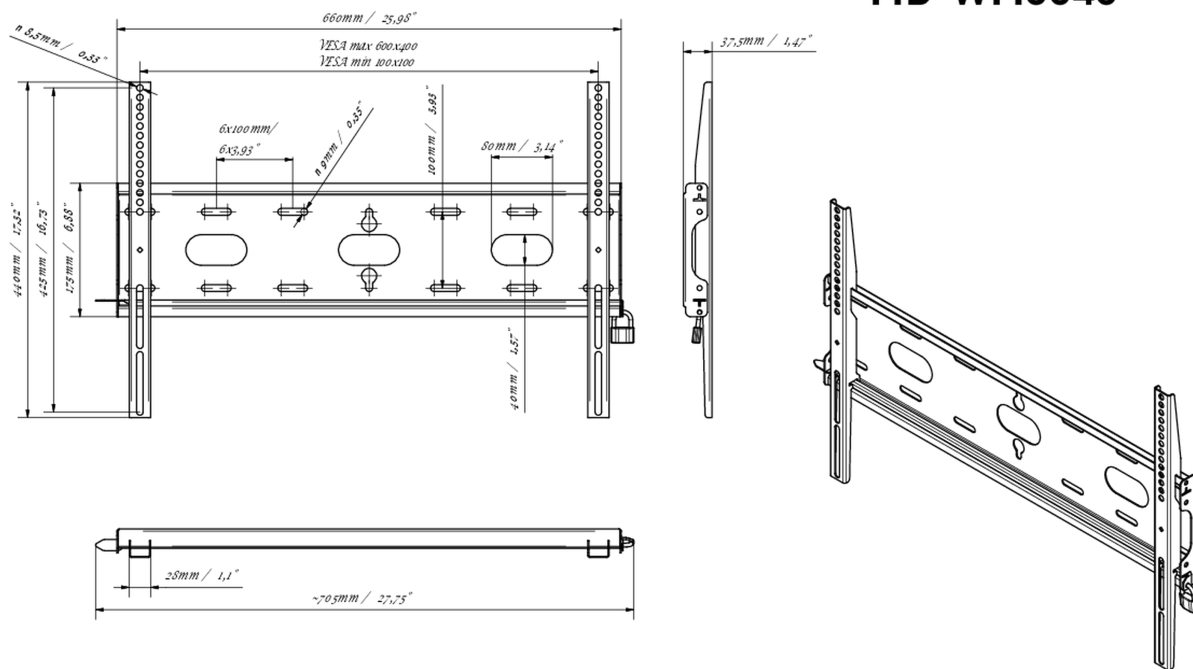
#### 01 DEVICE

Type Wandhalterung

#### 02 TECHNISCHE SPEZIFIKATION

Maximales Gewicht	125kg / Monitor
VESA minimum	100 x 100mm
VESA maximum	600 x 400mm

# MD-WM6040



## 03 ABMESSUNGEN / GEWICHT

Produkt Abmessungen B x H x T 660 x 440 x 37.5mm

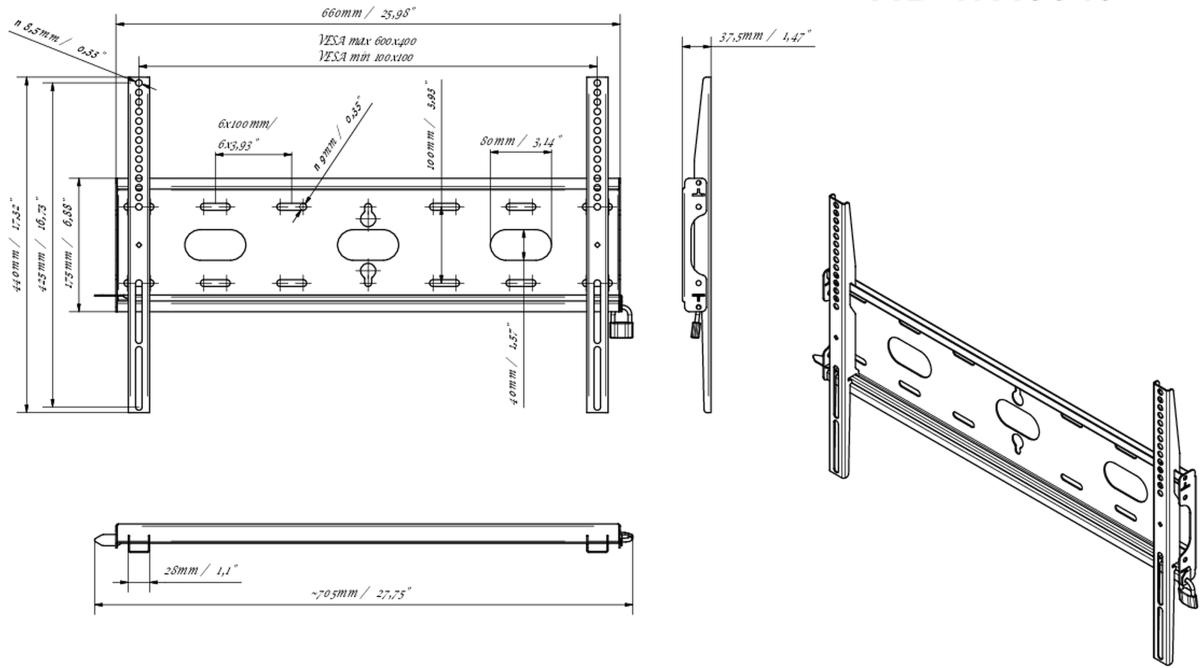
Verpackung Abmessungen B x H x T 690 x 220 x 40mm

Gewicht (ohne Verpackung) 2.3kg

Gewicht (inkl Verpackung) 3kg

EAN code 5902841107106

# MD-WM6040



Alle Warenzeichen sind eingetragene Handelsmarken. Irrtum und Änderungen in den Spezifikationen vorbehalten. Alle LCD's erfüllen die ISO-9241-307:2008 Pixelfehlerklasse.

© IYAMA CORPORATION. ALL RIGHTS RESERVED