



32" IPS panel sa KVM prekidačem, USB-C priključkom i RJ45 (LAN)

Opremljen KVM prekidačem, XUB3293UHSN vam omogućava da povežete više računara kojima se može upravljati preko jedne konzole (monitor, tastatura, miš). USB-C priključna stanica pruža čist i praktičan radni prostor korišćenjem jednog kabla za slanje signala sa laptop računara na monitor, kao i napajanje i punjenje laptop računara sa monitora. Pored toga, ako je vaš monitor povezan na Internet preko LAN kabla, vaš laptop će takođe automatski biti povezan na mrežu. IPS panel garantuje široke uglove gledanja i prirodne, veoma precizne boje.



KVM SWITCH

Posjedovanje monitora sa KVM prekidačem omogućava vam da delite uređaje povezane preko USB-a na vaš monitor sa dva različita računara. Samo promenite ulaz signala u OSD meniju monitora i vaša tastatura, miš i web kamera će se prebaciti sa vašeg radnog laptopa na računar za igranje.



USB-C konektor

USB-C konektor Vam omogućava da povežete svoj laptop jednim kablom na monitor kako biste bili sigurni da je napunjen i povezan na mrežu i da se signal sa laptopa šalje na monitor. Uz dodatne USB portove, Vaš miš, tastatura ili web kamera takođe se mogu povezati sa monitorom. Sve zahvaljujući jednom kablom koji povezuje vaš laptop * sa USB C konektorom na monitoru.
* Funkcije mogu varirati u zavisnosti od USB-C konektora na Vašem laptopu.

01 KARAKTERISTIKE EKRANA

| | |
|-----------------------------|--|
| Dizajn | ultra tanak okvir sa 3 strane |
| Dijagonala | 31.5", 80cm |
| Panel | IPS Tehnologija penela LED, mat finiř |
| Osnovna rezolucija | 3840 x 2160 @60Hz (8.3 megapixel 4K UHD) |
| Osnovna rezolucija | 60Hz |
| Format ekrana | 16:9 |
| Osvetljenje | 350 cd/m ² |
| Statički kontrast | 1000:1 |
| Napredni kontrast | 80M:1 |
| Vreme odziva (GTG) | 4ms |
| Zona gledanja | horizontalno/vertikalno: horizontal ^o /vertical 178 ^o , desno/levo: 0 ^o /0 ^o , gore/dole: 0 ^o /0 ^o |
| Podržane boje | 1.07B 10bit (8bit + Hi-FRC) (sRGB: 99%; NTSC: 93%) |
| Horizontalna sinhronizacija | 30 - 135KHz |
| Vidljiva površina Š x V | 698.1 x .392.7mm, 27.5 x 15.5" |
| Razmak piksela | 0.182mm |
| Boja | mat, crna |

02 KONEKTORI / KONTROLE

| | |
|-------------------------|---|
| Ulaz signala | HDMI x1 (3840 x 2160 @60Hz) DisplayPort x1 (3840 x 2160 @60Hz) |
| USB HUB | x2 (v. 3.2 (Gen 1, 5Gbit; DC5V, 900mA)) |
| USB-C | x1 (Snaga napajanja 65W) |
| USB-C DOCK | x1 (Snaga napajanja 65W, LAN, USB v. 3.2 (Gen 1, 5Gbit)) |
| HDCP | da |
| Priključak za slušalice | da |
| RJ45 (LAN) | x1 |

03 KARAKTERISTIKE

| | |
|-------------------------------------|--|
| KVM svič | da |
| Smanjeno emitovanje plave svetlosti | da |
| Bez treperenja | da |
| Dodatno | i-Style Boja |
| OSD jezici | EN, DE, FR, IT, RU, JP, CZ, NL, PL |
| Kontrolni tasteri | Uključivanje, Meni, Desno / jačina zvuka, Levo/ EKO, Izbor ulaza/ Izlaz |
| Korisničke kontrole | slika (osvetljenost, kontrast, Black Tuner, ořtrina, OD, ACR, ECO, X-res tehnologija), boja (topla, normalna, hladna, korisnička boja, i-Style boja, reduktor plave svetlosti), izbor ulaza, audio (jačina zvuka , utišavanje), jezik, podeřavanja na ekranu (OSD H. pozicija, OSD V. pozicija, OSD pozadina, OSD vremensko ograničenje, informacije), meni podeřavanja (podeřavanje video režima, HDMI RGB opseg, KVM, USB-C, USB BC, otvaranje logo, LED, opoziv memorije) |
| Zvučnici | 2 x 3W |
| Pogodnost | Kensington-lock™ priprema, DDC2B |

04 MEHANIČKI

| | |
|------------------------------|--------------------------|
| Podeřavanje polořaja prikaza | visina, okretanje, nagib |
|------------------------------|--------------------------|

| | |
|------------------------------|------------------------|
| Podšavanje visine | 150mm |
| Okretno postolje | 90°; ° levo; 45° desno |
| Ugao nagiba | 23° gore; 5° dole |
| VESA montiranje | 100 x 100mm |
| Sistem upravljanja kablovima | da |

05 UKLJUČENI DODACI

| | |
|---------|------------------------------------|
| Kablovi | Strujni kabl, USB, HDMI, DP, USB-C |
| Ostalo | kratko uputstvo, bezbednosni vodič |

06 UPRAVLJANJE NAPAJANJEM

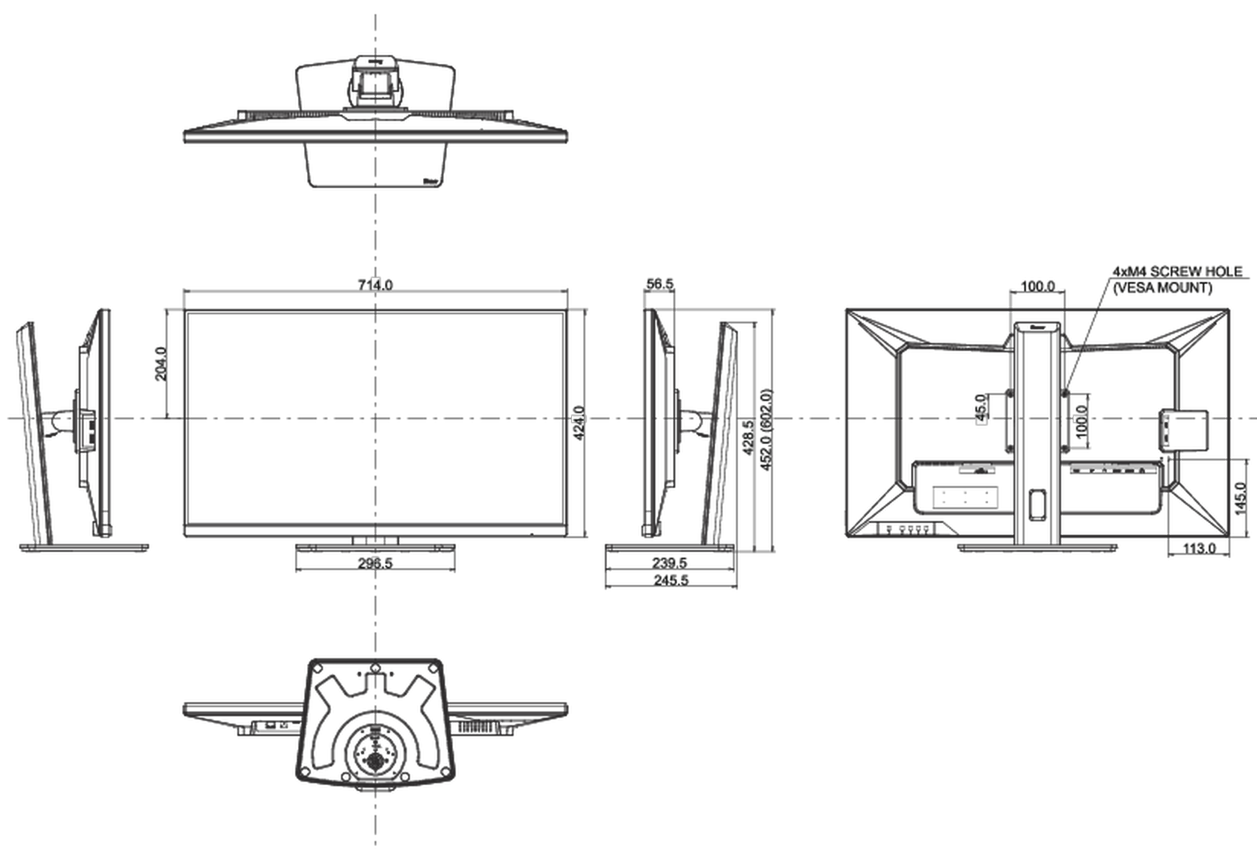
| | |
|--------------------|---|
| Napajanje | interna |
| Potrošnja energije | % 1W tipično, 0.5W stand by, 0.5W isključen |

07 ODRŽIVOST

| | |
|--|--|
| Propisi | CE, TÜV-Bauart, EAC, PSE, RoHS podrška, ErP, WEEE, VCCI, REACH, UKCA |
| Klasa energetske efikasnosti (Regulation (EU) 2017/1369) | G |
| REACH SVHC | iznad 0.1%: Olova |

08 DIMENZIJE / TEŽINA

| | |
|-------------------------------|---------------------------|
| Dimenzije proizvoda Š x V x D | 714 x 452 (602) x 239.5mm |
| Težina (bez kutije) | 9.9kg |
| EAN kod | 4948570121342 |



All trademarks and registered trademarks acknowledged. E & O E. Specification subject to change without notice. All LCD's comply with ISO-9241-307:2008 in connection with pixel defects.

© IYAMA CORPORATION. ALL RIGHTS RESERVED