



### 32" monitor sa VA tehnologijom ekrana i 4K rezolucijom

ProLite XB3288UHSU je 32" 4K monitor koji može da prikaze 4 puta više informacija od Full HD ekrana. Stoga će odgovarati velikom broju aplikacija koje zahtevaju nadprosečnu vidljivu površinu, kao što su programi za pripremu štampe, CAD/CAM crteže, virtualizaciju podataka, digitalnu obradu fotografija i web dizajna. VA tehnologija ekrana pruža izvanredne prikaze boja, visoki kontrast slike i široke uglove gledanja. HDMI, Display Port i ulaz za slušalice obezbeđuju kompatibilnost sa velikim brojem uređaja. Podesivo postolje od 150mm omogućava lako podešavanje visine ekrana prema Vašim potrebama.



4K

UHD rezolucija (3840x2160), poznatija kao 4K, nudi gigantsko vidljivo područje sa 4 puta više informacija i radnim prostorom od Full HD ekrana. Zbog visokog DPI-ja (tačke po inču), prikazuje neverovatno oštre i jasne slike.



VA matrica

Tehnologija VA panela nudi veći kontrast, tamnije crne i mnogo bolje uglove gledanja od standardne TN tehnologije. Ekran će izgledati dobro bez obzira pod kojim uglom gledate.

## 01 KARAKTERISTIKE EKRANA

|                             |   |
|-----------------------------|---|
| Dijagonala                  | 31.5", 80cm   |
| Panel                       | VA, mat finiš   |
| Osnovna rezolucija          | 3840 x 2160 @60Hz (8.3 megapixel 4K UHD)                                    |
| Osnovna rezolucija          | 60Hz  |
| Format ekrana               | 16:9  |
| Osvetljenje                 | 300 cd/m <sup>2</sup>   |
| Statički kontrast           | 3000:1  |
| Napredni kontrast           | 80M:1   |
| Vreme odziva (GTG)          | 3ms   |
| Zona gledanja               | horizontalno/vertikalno: 178°/178°, desno/levo: 89°/89°, gore/dole: 89°/89° |
| Podržane boje               | 1.07B 10bit (NTSC: 95%)   |
| Horizontalna sinhronizacija | 30 - 135KHz   |
| Vidljiva površina Š x V     | 698.4 x 392.9mm, 27.5 x 15.5"   |
| Razmak piksela              | 0.181mm   |
| Boja                        | mat, crna   |

## 02 KONEKTORI / KONTROLE

|                         |   |
|-------------------------|---|
| Ulaz signala            | HDMI x2 (v. 2.0)<br>DisplayPort x1 (v. 1.2) |
| USB HUB                 | x2 (v. 3.2 (Gen 1, 5Gbit; DC5V, 900mA))     |
| HDCP                    | da  |
| Priključak za slušalice | da  |

## 03 KARAKTERISTIKE

|                                     |  |
|-------------------------------------|--|
| Smanjeno emitovanje plave svetlosti | da   |
| Bez treperenja                      | da   |
| Adaptive Sync podrška               | @38~60Hz                                   |
| HDR                                 | da   |
| OSD jezici                          | EN, DE, FR, IT, RU, JP, CZ, NL, PL         |
| Zvučnici                            | 2 x 3W                                     |
| Pogodnost                           | Kensington-lock™ priprema, DDC/CI, Mac OSX |

## 04 MEHANIČKI

|                              |                          |
|------------------------------|--------------------------|
| Podešavanje položaja prikaza | visina, okretanje, nagib |
| Podešavanje visine           | 150mm                    |
| Okretno postolje             | 90°; 45° levo; 45° desno |
| Ugao nagiba                  | 23° gore; 35° dole       |
| VESA montiranje              | 100 x 100mm              |
| Sistem upravljanja kablovima | da                       |

## 05 UKLJUČENI DODACI

|         |                                    |
|---------|------------------------------------|
| Kablovi | Strujni kabl, USB, HDMI, DP        |
| Ostalo  | kratko uputstvo, bezbednosni vodič |

## 06 UPRAVLJANJE NAPAJANJEM

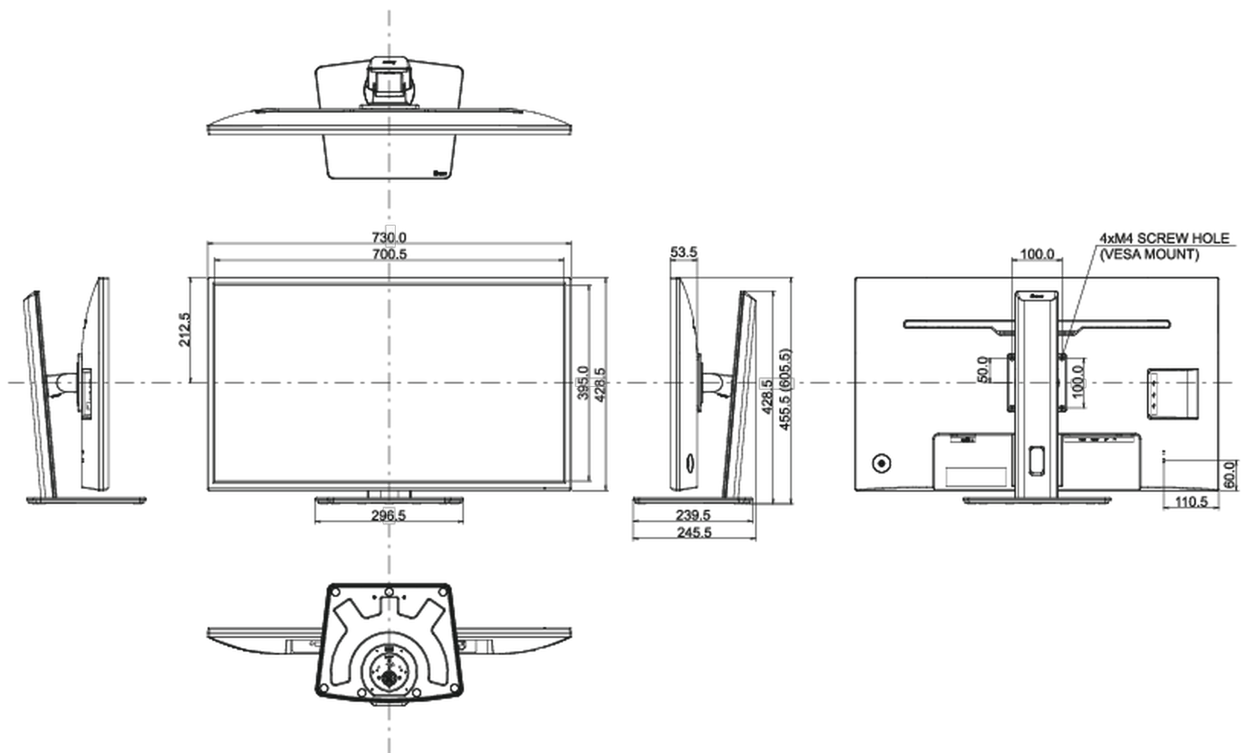
|                    |   |
|--------------------|---|
| Napajanje          | interna                                     |
| Potrošnja energije | % 1W tipično, 0.5W stand by, 0.5W isključen |

## 07 ODRŽIVOST

|  |  |
|--|--|
| Propisi  | CE, TÜV-Bauart, EAC, VCCI-B, PSE, RoHS podrška, ErP, WEEE, REACH, UKCA |
| Klasa energetske efikasnosti (Regulation (EU) 2017/1369) | G  |
| REACH SVHC   | iznad 0.1%: Olova  |

## 08 DIMENZIJE / TEŽINA

|                               |                               |
|-------------------------------|-------------------------------|
| Dimenzije proizvoda Š x V x D | 730 x 455.5 (605.5) x 239.5mm |
| Težina (bez kutije)           | 8.8kg                         |
| EAN kod                       | 4948570121335                 |



All trademarks and registered trademarks acknowledged. E & O E. Specification subject to change without notice. All LCD's comply with ISO-9241-307:2008 in connection with pixel defects.

© IIYAMA CORPORATION. ALL RIGHTS RESERVED