



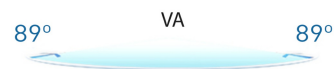
32" monitor z panelem VA i rozdzielczością 4K

ProLite [XB3288UHSU](#) to 32-calowy monitor w rozdzielczości 4K, który może wyświetlać 4 razy więcej informacji niż ekran Full HD. Sprawdzi się w przypadku szerokiego zakresu zastosowań wymagających ponadprzeciętnego obszaru widzenia, takich jak przygotowywanie materiałów do druku, rysowanie CAD/CAM, wirtualizacja danych czy projektowania graficznego i stron internetowych. Matryca VA zapewnia doskonale odwzorowanie kolorów, wysoki poziom kontrastu i szerokie kąty widzenia. HDMI, DisplayPort i gniazdo słuchawkowe zapewniają kompatybilność z różnymi urządzeniami i platformami medialnymi. Podstawa o wysokości 150 mm wyposażona w funkcje pivot i swivel zapewnia dużą uniwersalność ustawienia i komfort użytkowania.



4K

Rozdzielczość UHD (3840x2160), zwana także 4K, charakteryzuje się czterokrotnie większą liczbą pikseli w porównaniu do powszechnie używanej rozdzielczości Full HD. To gwarancja niezwykłej ostrości i najwyższej jakości obrazu.



VA

Technologia VA gwarantuje wyższy kontrast, lepsze odwzorowanie barw i większe kąty widzenia niż najbardziej popularna technologia TN. Obraz będzie wyglądał dobrze niezależnie od tego, pod jakim kątem na niego patrzymy.

01 OBRAZ

| | |
|-----------------------------------|--|
| Przekątna | 31.5", 80cm |
| Panel | matryca VA, matowe wykończenie |
| Rozdzielczość fizyczna | 3840 x 2160 @60Hz (8.3 megapixel 4K UHD) |
| Format obrazu | 16:9 |
| Jasność | 300 cd/m ² |
| Kontrast statyczny | 3000:1 |
| Kontrast ACR | 80M:1 |
| Czas reakcji (GTG) | 3ms |
| Kąty widzenia | poziomo/pionowo: 178°/178°, prawo/lewo: 89°/89°, góra/dół: 89°/89° |
| Kolory | 1.07B 10bit (NTSC: 95%) |
| Synchronizacja pozioma | 30 - 135kHz |
| Powierzchnia robocza szer. x wys. | 698.4 x 392.9mm, 27.5 x 15.5" |
| Plamka | 0.181mm |
| Kolor | matowa, czarny |

02 INTERFEJSY / ZŁĄCZA / STEROWANIE

| | |
|---------------------|---|
| Wejście sygnału | HDMI x2 (v. 2.0) DisplayPort x1 (v. 1.2) |
| USB HUB | x2 (v. 3.2 (Gen 1, 5Gbit; DC5V, 900mA)) |
| HDCP | tak |
| Wyjście słuchawkowe | tak |

03 WŁAŚCIWOŚCI

| | |
|-----------------------------------|---|
| Redukcja niebieskiego światła | tak |
| Flicker free | tak |
| Obsługa technologii Adaptive Sync | @38~60Hz |
| HDR | tak |
| Języki menu OSD | EN, DE, FR, IT, RU, JP, CZ, NL, PL |
| Przyciski | Joystick: Przełącznik zasilania/Menu, W górę/Wybór wejścia, W dół, W lewo/Tryb Eco, W prawo/Głośność |
| Parametry regulowane | obraz (jasność, kontrast, głębokość czerni, ostrość, OD, ACR, tryb ECO, technologia X-res), kolor (ciepłe, standard, zimne, i-Style colour, redukcja niebieskiego światła), wybór wejść, audio (głośność, wycisz), PiP/PbP (tryb PiP/PbP, wejście Sub Win, rozmiar PiP, położenie PiP, zamień, wejście audio), język, ustawienia OSD (pozycja pozioma OSD, pozycja pionowa OSD, tło menu OSD, wygaszenie OSD, informacja), ustawienia (wersja DP, zakres HDMI RGB, HDR, FreeSync, logo startowe, LED, przywróć) |
| Wbudowane głośniki | 2 x 3W |
| Udogodnienia | kompatybilny z Kensington-lock™, DDC/CI, Mac OS X |

04 MECHANICZNE

| | |
|---------------------|------------------------------|
| Zakres regulacji | wysokość, obrót, pochył |
| Regulacja wysokości | 150mm |
| Obrót stopy | 90°; 45° w lewo; 45° w prawo |
| Kąt pochylenia | 23° w górę; 35° w dół |
| Standard VESA | 100 x 100mm |

System zarządzania kablami

tak

05 AKCESORIA W ZESTAWIE

Kable

zasilający, USB, HDMI, DP

Pozostałe

skrótowa instrukcja obsługi, instrukcja bezpieczeństwa

06 ZARZĄDZANIE ENERGIĄ

Zasilacz

wewnętrzny

Zasilanie

AC 100 - 240V, 50/60Hz

Zużycie energii

44W typowo, 0.5W stand by, 0.5W off mode

07 ZRÓWNOWAŻONY ROZWÓJ

Certyfikaty

CE, TÜV-Bauart, EAC, VCCI-B, PSE, RoHS support, ErP, WEEE, REACH, UKCA

Klasa efektywności energetycznej
(Regulation (EU) 2017/1369)

G

REACH SVHC

powyżej 0.1% ołowiu

08 WYMIARY / WAGA

Wymiary produktu szer. x wys. x gł.

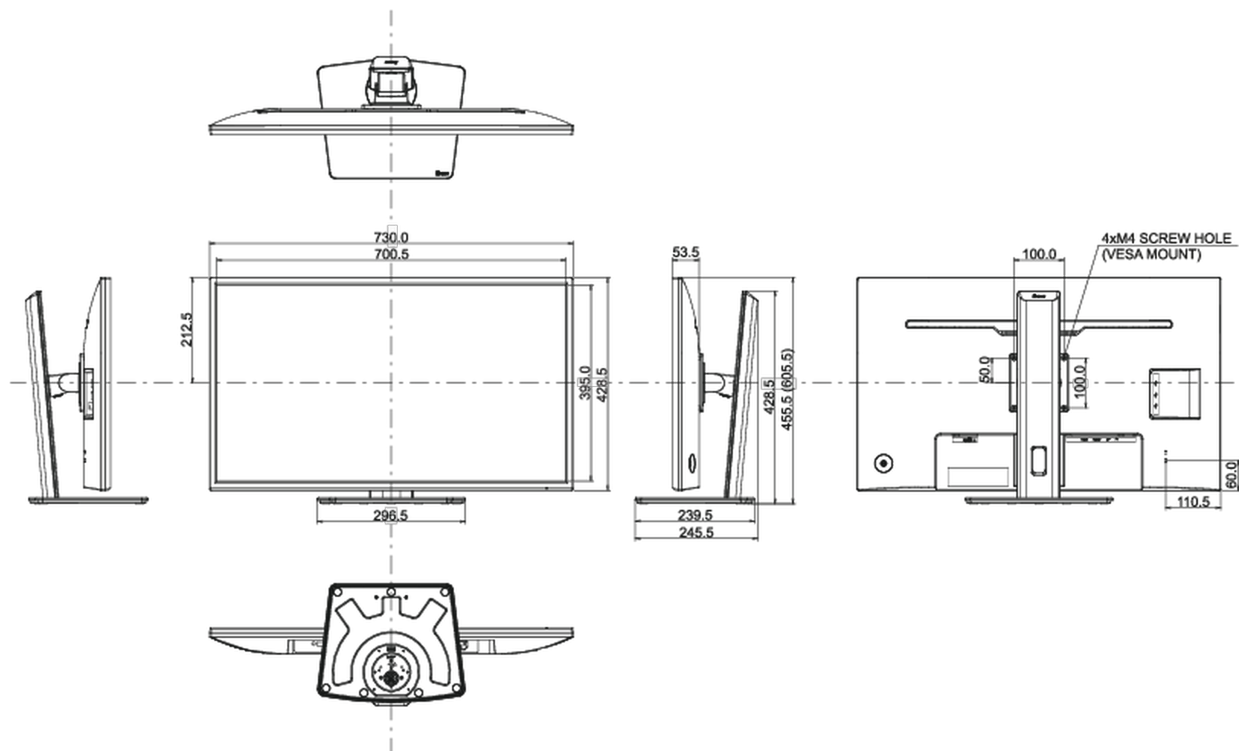
730 x 455.5 (605.5) x 239.5mm

Waga (bez pudła)

8.8kg

Kod EAN

4948570121335



Wszystkie znaki towarowe zastrzeżone. Pomyłki i wprowadzanie zmian zastrzeżone. Specyfikacje produktów mogą ulec zmianie bez wcześniejszego zawiadomienia. Wszystkie monitory LCD iiyama są zgodne z normą ISO-9241-307:2008 określającą liczbę i rodzaj defektów matrycy.

© IYAMA CORPORATION. ALL RIGHTS RESERVED