

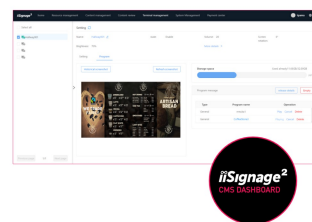
Ein 85.6" (217 cm) professionelles Quer- und Hochformat Digital Signage Display mit 4K UHD-Auflösung, 24/7 Betriebszeit, Android OS, FailOver-Funktion und einem Intel® SDM-Steckplatz

Hohe Leistung und Zuverlässigkeit ohne Unterbrechung. Der LH8654UHS ist die ideale All-in-One Digital-Signage-Lösung für unternehmenskritische Umgebungen. Das professionelle Großformat-Display mit einer Helligkeit von 500cd/m² kann im Quer- und Hochformat rund um die Uhr und ohne Unterbrechung betrieben werden. Seine Vielseitigkeit lässt sich an die Display-Anforderungen Ihrer Branche anpassen. Dank des integrierten Android-Betriebssystems können Sie das Display an Ihre persönliche Bedürfnisse anpassen und Apps direkt auf dem Display installieren.

Mit dem integrierten CMS (Content Management Software) haben Sie die volle Kontrolle über Ihre Werbung und Nachrichten, die Sie mit der Welt teilen möchten - ferngesteuert und vollkommen sicher. Der Intel® SDM-Slot bietet die Integration eines Slot-PCs, damit eine absolute Flexibilität Ihrer Aktivitäten, während die Signal FailOver-Funktion sicherstellt, dass Ihre Inhalte immer aktiv über die von Ihnen gewählten Eingänge angezeigt werden. Die LH*54er-Serie ist WLAN-fähig und bereit für die Fernübertragung von Inhalten über Ihr Netzwerk, oder Sie können sich für eine LAN-Steuerung entscheiden.



Android OS



iiSignage²

Dank des Android-Betriebssystems können Applikationen einfach installiert werden und der Bildschirm ganz flexibel Ihren Bedürfnissen angepasst werden.

iiSignage² ist unsere Digital Signage Content Management Plattform, die für eine einfache Darstellung und Kontrolle Ihrer Inhalte genutzt werden kann und zur einer sicheren Verwaltung Ihrer iiyama Displays führt. Die Content Management System (CMS) gibt Ihnen die totale Kontrolle über Ihre Botschaften und Werbung, die Sie aus der Ferne einfach und sicher bedienen können.

01 DISPLAY EIGENSCHAFTEN

Design	Thin bezel
Bilddiagonale	85.6", 217cm
Panel-Technologie	IPS, AG beschichtetes Glas, matte Oberfläche, Haze 25%
Physikalische Auflösung	3840 x 2160 @60Hz (8.3 MegaPixels 4K UHD)
Bildformat	16:9
Helligkeit	500 cd/m ²
Kontrastverhältnis	1400:1
Reaktionszeit (GTG)	8ms
Blickwinkel	horizontal/vertikal: 178°/178°, rechts/links: 89°/89°, nach oben/unten: 89°/89°
Farbunterstützung	1.07B (8bit+FRC) (NTSC 72%)
Horizontalfrequenz	28 - 160kHz
Arbeitsfläche H x B	1895 x 1066mm, 74.6 x 42"
Pixelabstand	0.494mm
Gehäusefarbe/art	schwarz, matt

02 SCHNITTSTELLEN & ANSCHLÜSSE

Analog Video Eingang	VGA x1 (DVI-I: VGA+DVI)
Digital Video Eingang	DVI x1 (max. 2560x1440 @60Hz) HDMI x3 (v.2.0, max. 3840x2160 @60Hz, ARC on HDMI #3) DisplayPort x1 (v.1.4, max. 3840x2160 @60Hz)
Audio Eingang	Mini Jack x1 (3.5mm)
Monitorsteuerung Eingang	RS-232c x1 (2.5mm sub-mini jack) RJ45 (LAN) x1 IR x1 (3.5mm stereo mini)
Digital Video Ausgang	DisplayPort x1 (max. 3840x2160 @60Hz, MST-out Daisy Chain v.1.2)
Audio Ausgang	Mini Jack x1 Lautsprecher 2 x 10W
Monitorsteuerung Ausgang	RS-232c x1 (2.5mm sub-mini jack) IR Loop Through x1 (3.5mm stereo mini)
HDCP	v.2.2
USB Ports	x2 (v.2.0)

03 FEATURES

Integrierte Software	Android 11 OS, iiSignage ² , FailOver, EShare
WiFi	ja (Integriertes, 802.11ac)
Hardware	CPU: A73*4+A53*4, Memory: 4GB, Storage: 32GB
Extra	Intel® SDM-L, micro SD card slot
Max. Betriebszeit	24/7
Anti Einbrenn Funktion	ja
Video wall / daisy chain	Yes, (MST-output)
Media Playback	ja
Gehäuseart (Frontrahmen)	Metal

04 ALLGEMEIN

OSD Menu Sprachen	EN, DE, FR, ES, IT, CN, RU, JP, CZ, NL, PL, SV, FI, DA, NB
Bedientasten	Power, hoch, runter, Lautstärke hoch, Lautstärke runter, Stumm, Input, Menü

Einstellbare Parameter

Bild (Helligkeit, Kontrast, Schärfe, Schwarzwert, Tönung, Farbe, Rauschminderung, Gamma-Auswahl, Farbtemperatur, Farbsteuerung, Smart power, Over-scan, Bildrücksetzung),Bildschirm (Horizontale Bildlage, Vertikale Bildlage, Takt, Klopfase, Zoom-modus, Custom Zoom, Autom. Einstellung, Rücksetzung), Audio (Balance, Höhen, Tiefen, Lautstärke, Audioausg., Maximallautstärke, Minimallautstärke, Stumm, Audioquelle, Audio-Rücksetzung, Synchronisierung Audioausgang), Konfiguration 1 (Einschaltzustand, Bildschirmschoner, RS232-routing, Startquelle, WOL, Konfiguration rücksetzen, Werkeinstellung), Konfiguration 2 (OSD Anzeigedauer, OSD horizontale Bildlage, OSD vertikale Bildlage, Drehung, Informations-OSD, Logo, Monitor-ID, Überhitzungsstatus, Monitorinformation, DP-Version, HDMI-Version, Konfiguration 2 rücksetzen), Erw. Einst. (IR-Steuerung, Betriebs-LED, Tastatur Kontrolle, Kacheln, Abschalt-Timer, Zeitplan, HDMI with One Wire, HDMI with One Wire, HDMI with One Wire Power Off, aut. Signalerkennung, Sprache, OSD-Transparenz, Energiesparen, SDM-Einstellungen, Erw. Einst. Rücksetzen), Einstellungen (Netzwerk, Beschilderungsanzeige, Apps, Display, Sicherheit, System)

Plug&Play

DDC2B

05 MECHANISCH

Ausrichtung

Querformat, Hochformat

Lüfterloses Design

ja

VESA Halterung

600 x 400mm

Mini PC mount

VESA 100 x 100

Betrieb Temperaturbereich

0°C - 40°C

Lagerung Temperaturbereich

- 20°C - 60°C

MTBF

50.000 Stunden (ohne Hintergrundbeleuchtung)

06 ENTHALTENES ZUBEHÖR

Kabel

Netz, HDMI, RS-232c

Anleitungen

Leitfaden zur Inbetriebnahme, Sicherheits-Hinweise

Sonstige

Aufkleber zum abdecken der Schrauböffnungen

Fernbedienung

ja (Batterien enthalten)

07 STROMVERWALTUNG

Netzteil

intern

Stromversorgung

AC 100 - 240V, 50/60Hz

Leistungsaufnahme

349W typisch, 0.5W Standby, 0.5W ausgeschaltet

08 LEISTUNG

Vorschriften

CB, CE, TÜV-Bauart, EAC, RoHS support, ErP, WEEE, REACH

Energieeffizienzklasse (Regulation (EU) 2017/1369)

G

09 ABMESSUNGEN / GEWICHT

Produkt Abmessungen B x H x T

1933 x 1103.1 x 86.1mm

Verpackung Abmessungen B x H x T

2130 x 1250 x 275mm

Gewicht (ohne Verpackung)

55.2kg

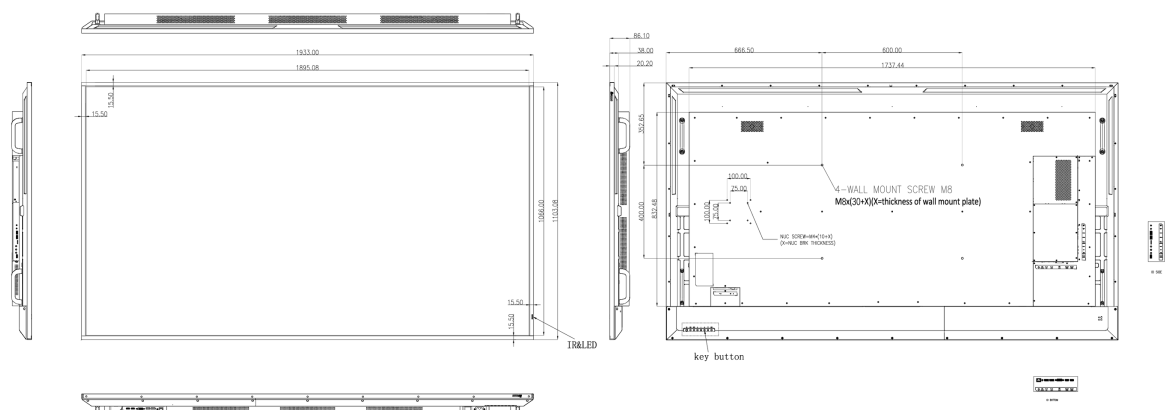
Gewicht (inkl Verpackung)

73.7kg

EAN code

4948570121021

LH8654UHS-B1AG



Alle Warenzeichen sind eingetragene Handelsmarken. Irrtum und Änderungen in den Spezifikationen vorbehalten. Alle LCD's erfüllen die ISO-9241-307:2008 Pixelfehlerklasse.

© IYAMA CORPORATION. ALL RIGHTS RESERVED