



Monitor da 24" ultra slim con un bordo sottile su tre lati e un pannello IPS (In-Plane-Switching) in proporzione 16:10

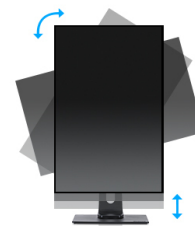
Il monitor XUB2495WSU-B5 da 24" con tecnologia pannello IPS offre colori brillanti e ampi angoli di visione con una risoluzione nativa di 1920x1200 in formato 16:10. Offre prestazioni eccellenti nelle applicazioni grafiche e CAD ed è ideale per i settori che danno grande importanza alla qualità e precisione delle immagini, come le aziende di design grafico, IT, architettura e finanziarie.

Le tecnologie Blue-Light-Reducer e Flicker-Free, insieme a un supporto regolabile in altezza (150 mm) con funzione Pivot, permettono di avere più comfort sul posto di lavoro anche durante sessioni più lunghe.



IPS Technology

I display IPS sono noti soprattutto per gli ampi angoli di visione e i colori naturali e precisi. Sono particolarmente adatti per applicazioni critiche dal punto di vista del colore.



HAS (150mm) + Pivot (rotazione di entrambi i lati)

Il supporto regolabile in altezza permette di creare una postura e una posizione di lavoro ergonomiche, per soddisfare ogni requisito in materia di salute e sicurezza. Ciò non solo evita problemi di salute, ma garantisce anche un miglioramento della produttività. La funzione Pivot permette di ruotare lo schermo dalla modalità ritratto alla modalità paesaggio. Questa funzionalità è utile nel caso in cui l'applicazione privilegi l'altezza rispetto alla larghezza.

01 CARATTERISTICHE DISPLAY

Design	borderless su tre lati
Diagonale	24.1", 61.13cm
Pannello	IPS (In-Plane-Switching), matte finish
Risoluzione nativa	1920 x 1200 @60Hz (2.3 megapixel)
Format	16:10
Luminosità	300 cd/m ²
Contrasto statico	1000:1
Contrasto avanzato	5M:1
Tempo di risposta (GTG)	5ms
Angolo di visione	orizzontale/verticale: 178°/178°, sinistra/destro 89°/89°, alto/giù: 89°/89°
Supporta colore	16.7mIn (sRGB: 99%; NTSC: 72%)
Siincronizzazione orizzontale	24 - 82kHz
Angolo di visione L x H	518.4 x 324mm, 20.4 x 12.8"
Pixel pitch	0.27mm
Color	opaca, nero

02 INTERFACCE / CONNETTORI / CONTROLLI

Connettore ingresso	VGA x1 HDMI x1 DisplayPort x1
USB HUB	x4 (v.2.0)
HDCP	si
Connettore cuffie	si

03 CARATTERISTICHE SPECIALI

Riduzione luce blu	si
Flicker free	si
Extra	i-Style colour
Lingua OSD	EN, DE, FR, ES, IT, RU, JP, CZ, NL, PL
Pulsanti controllo	Alimentazione, menu, scorrimento verso l'alto/ volume, scorrimento verso il basso/ ECO, uscita/ i-Style Colore, ingresso
Controllo utente	auto adjust, picture (brightness, contrast, ECO, blue light reducer, ACR, OD, gamma), geometry (H. position, V. position, pixel clock, phase), colour settings (colour temp., user preset, hue, saturation, i-Style Colour), OSD (H. position, V. position, OSD rotate, OSD timeout, after AC cut), language, recall, miscellaneous (sharp and soft, video mode adjust, opening logo, DDC/CI, display information), input select, audio settings (volume, mute)
Altoparlanti	2 x 2W
Utilità	brevettato Kensington-lock™, DDC/CI, DDC2B, Mac OSX

04 MECCANICA

Regolazione posizione display	altezza, swivel, tilt, perno (rotazione di entrambi i lati)
Regolazione altezza	150mm
Rotazione (funzione PIVOT)	90°
Snodo	90°; 45° sinistra; 45° destro
Angolo di inclinazione	23° alto; 5° giù

Montaggio VESA	100 x 100mm
Passaggio cavi	si

05 ACCESSORI INCLUSI

Cavo	di alimentazione, USB, DP
Altro	guida rapida, guida di sicurezza

06 ALIMENTAZIONE

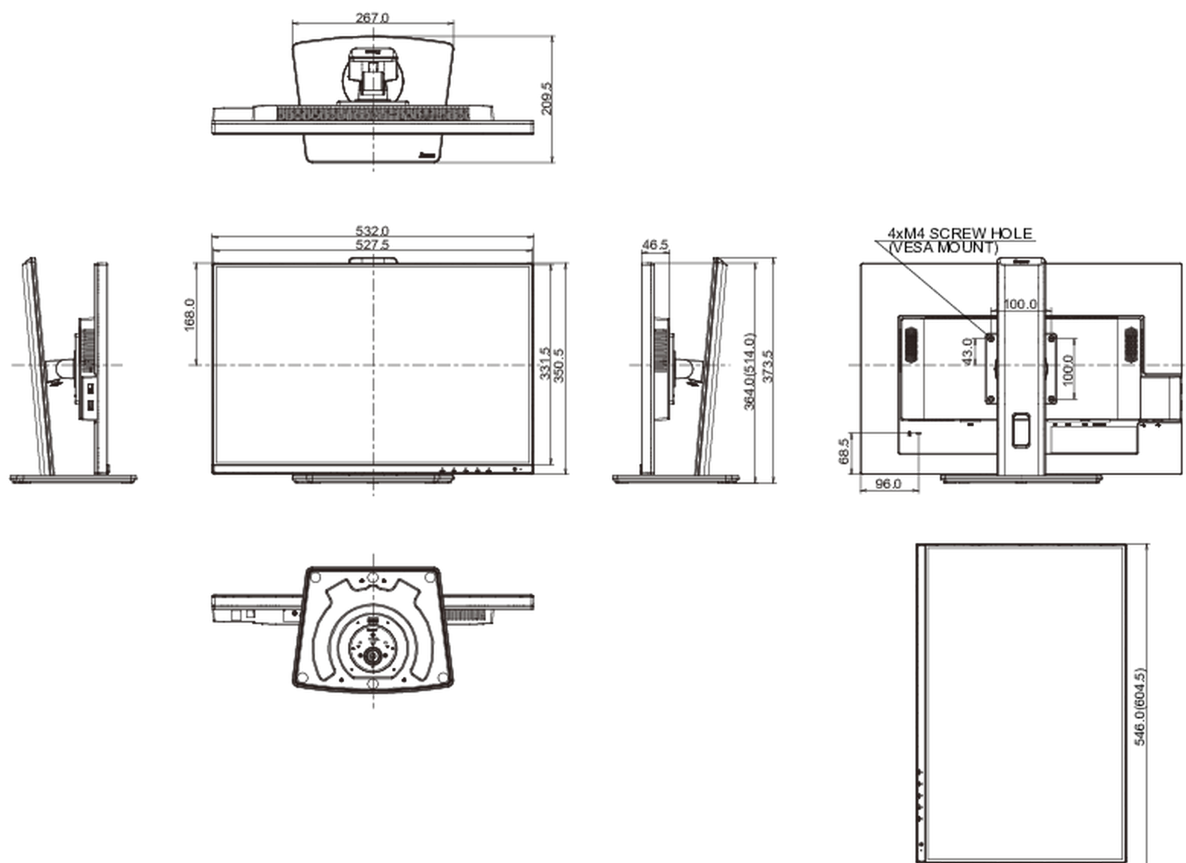
Unità di alimentazione	interno
Alimentazione	AC 100 - 240V, 50/60Hz
Consumo energia	17W tipico, 0.5W stand by, 0.3W spento

07 SOSTENIBILITA'

Norme	CE, TÜV-GS, EAC, VCCI-B, PSE, RoHS support, ErP, WEEE, REACH, UKCA
Classe efficienza energetica (Regulation (EU) 2017/1369)	E
REACH SVHC	superiore allo 0,1%: piombo, monossido di piombo

08 DIMENSIONI / PESO

Prodotti dimensioni L x H x P	532 x 364 (514) x 209.5mm
Box dimensioni L x H x P	606 x 413 x 147mm
Peso (netto)	5.8kg
Peso (lordo)	7.5kg
EAN code	4948570121496



Tutti i marchi e i marchi registrati citati. E & O E. Specifiche soggette a modifiche senza preavviso. Tutti i display LCD è conforme alla norma ISO-9241-307:2008 in connessione con difetti dei pixel.

© IIYAMA CORPORATION. ALL RIGHTS RESERVED