

Sollevatore elettrico su ruote a doppia colonna

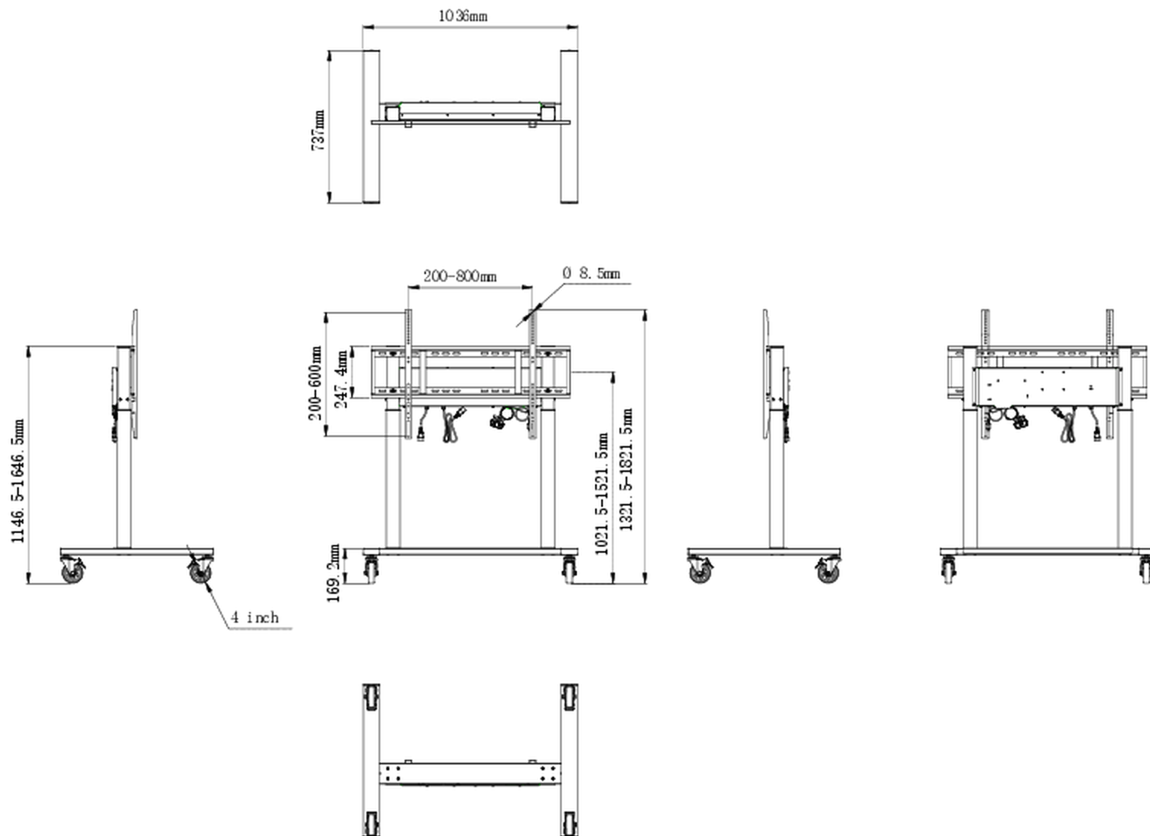
Sollevatore elettrico anticollisione a doppia colonna su ruote per display di grande formato fino a VESA 800x600 mm. Questo prodotto è unico per la flessibilità della scelta dello display e la facilità di installazione: in soli cinque passaggi il sollevatore è installato e pronto per l'uso in un qualsiasi area di riunione o educazione.

Una regolazione elettrica continua e silenziosa dell'altezza di 500 mm, può essere controllata direttamente su un display iiyama compatibile (serie TE) o con il control pad allegato. Le ruote omnidirezionali da 4 pollici con funzione muting consentono di spostare il sollevatore con facilità. La staffa integrata per il montaggio del display supporta la maggior parte dei modelli VESA, rendendo questo sollevatore da pavimento adatto a tutti gli schermi di 86" con un peso massimo di 80 kg.

*Attenzione: Questo sollevatore elettrico da pavimento non è raccomandato per gli schermi da 75" e 86" nelle grandi aule. In particolare, in spazi ampi come le aule con sedili rialzati o dove molte persone siedono in fila. La parte inferiore dello schermo potrebbe non essere sufficientemente visibile per tutti.

01 SPECIFICHE TECNICHE

Regolazione altezza	500mm, Centre of the screen is 1021.5 - 1521.5mm
Peso massimo	80kg / monitor
VESA massimo	800 x 600mm
Extra	clip per cavi, cavi personalizzati (cavo USB, telecomando, due prolunghe per l'alimentazione)



02 DIMENSIONI / PESO

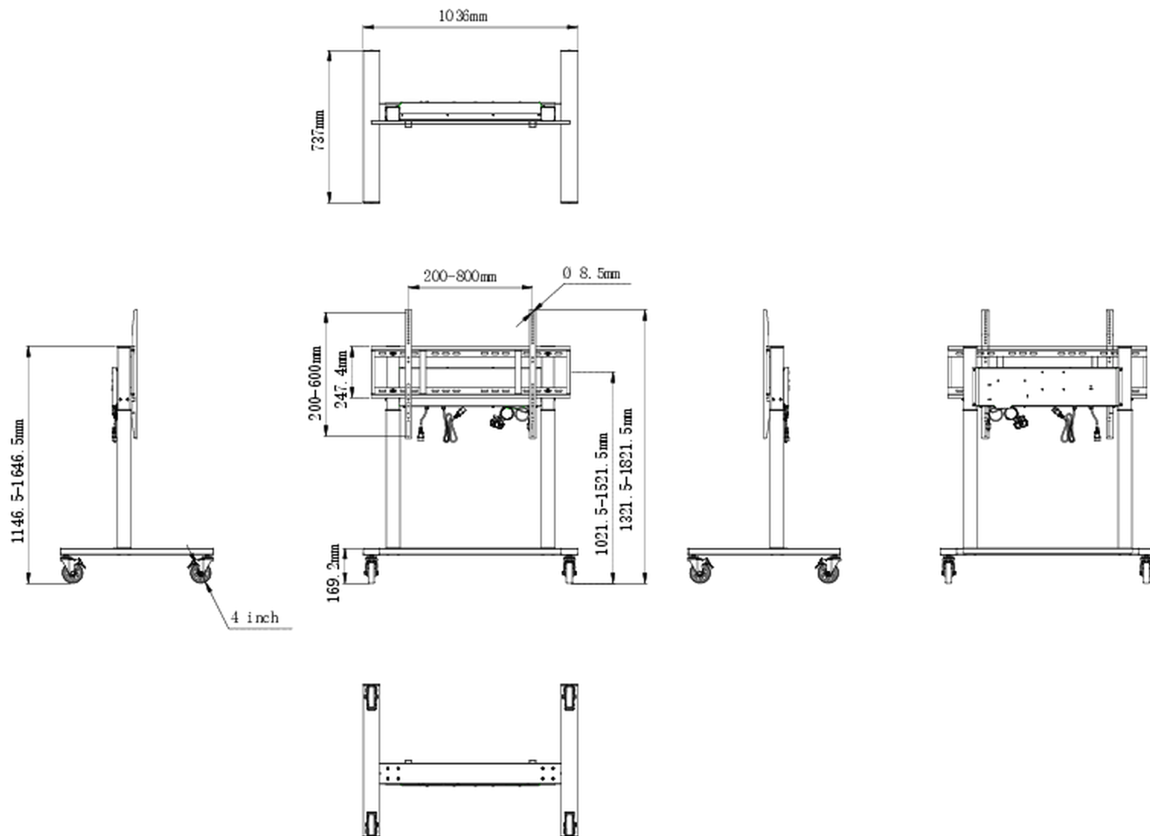
Prodotti dimensioni L x H x P 1036 x 1298 to 1798 x 737mm

Box dimensioni L x H x P 1123 x 1123 x 132mm

Peso (netto) 32.4kg

Peso (lordo) 37.1kg

EAN code 4948570033126



Tutti i marchi e i marchi registrati citati. E & O E. Specifiche soggette a modifiche senza preavviso. Tutti i display LCD è conforme alla norma ISO-9241-307:2008 in connessione con difetti dei pixel.

© IIYAMA CORPORATION. ALL RIGHTS RESERVED