



## 50" profesjonalny ekran Digital Signage z rozdzielczością 4K

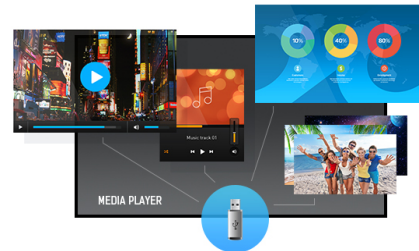
Wyposażony w wąską ramkę iiyama LE5041UHS to profesjonalny wyświetlacz Digital Signage oferujący czas pracy 18/7 w orientacji poziomej.

Dzięki rozdzielczości 4K UHD (3840x2160) zapewnia wyjątkową jakość kolorów i obrazu. Z kolei za sprawą wbudowanego odtwarzacza multimedialnego możesz odtwarzać ulubioną muzykę i wyświetlać filmy, zdjęcia i obrazy bezpośrednio na ekranie.



4K

Rozdzielczość UHD (3840x2160), zwana także 4K, charakteryzuje się czterokrotnie większą liczbą pikseli w porównaniu do powszechnie używanej rozdzielczości Full HD. To gwarancja niezwykłej ostrości i najwyższej jakości obrazu.



Media player

Odtwarzaj swoją ulubioną muzykę i wyświetlaj najlepsze video oraz zdjęcia na ekranie bezpośrednio z wewnętrznej pamięci ekranu lub z nośnika USB dzięki zintegrowanemu odtwarzaczowi plików multimedialnych.

## 01 OBRAZ

Wygląd	cienkie ramki
Przekątna	49.5", 125.7cm
Panel	VA, haze haze 2%
Rozdzielczość fizyczna	3840 x 2160 (8.3 megapixel 4K UHD)
Format obrazu	16:9
Jasność	350 cd/m <sup>2</sup>
Kontrast statyczny	5000:1
Czas reakcji (GTG)	9ms
Kąty widzenia	poziomo/pionowo: 178°/178°, prawo/lewo: 89°/89°, góra/dół: 89°/89°
Kolory	1.07B 10bit (8bit + Hi-FRC) (NTSC 72%)
Synchronizacja pozioma	30 - 83kHz
Powierzchnia robocza szer. x wys.	1096 x 616.4mm, 43.1 x 24.3"
Plamka	0.285mm
Obudowa	czarna, błyszcząca

## 02 INTERFEJSY / ZŁĄCZA / STEROWANIE

Analogowe wejścia sygnału	VGA x1 (max. 1920x1080 @60Hz)
Cyfrowe wejścia sygnału	HDMI x3 (max. 3840x2160 @60Hz)
Wejścia audio	Mini jack x1
Sterowanie	RS-232c x1 RJ45 (LAN) x1 IR x1
Wyjścia audio	RCA (L/R) x1 Wbudowane głośniki 2 x 10W
Monitor control output	RS-232c x1 IR loop through x1
HDCP	2.2
Port USB	x1 (2.0, FW update support)

## 03 WŁAŚCIWOŚCI

Maksymalny czas pracy bez przerwy	18/7
Zapobieganie wypaleniu obrazu	tak
Odtwarzanie multimediów	tak
Obudowa	plastik

## 04 OGÓLNE

Języki menu OSD	EN, DE, FR, ES, IT, CN, RU, JP, CZ, NL, PL
Przyciski	Zasilanie, Wycisz, Wejście, +, -, Góra, Dół, Menu
Parametry regulowane	obraz (zaawansowane, jasność, poziom czerni, kontrast, kolor, nasycenie, ostrość, zakres RGB, reset, dźwięk (wysokie, niskie, balans, głośniki, wyjście audio, reset), ustawienia ogólne (język menu, zegar, harmonogram, HDMI CEC link, tryby HDMI, ustawienie komunikacji, ustawienia komunikacji, ekran, automatyczne wyłączenie zasilania, gotowość sieci, zarządzanie zasilaniem, auto wykrywanie sygnału, automatyczne odtwarzanie, blokada klawiatury lokalnej, ID monitora, LED, pixel shift, ustawienia fabryczne

## 05 MECHANICZNE

Orientacja	pozioma
Konstrukcja bez wentylatora	tak
Standard VESA	400 x 400mm
Warunki pracy - temperatura	0°C - 40°C
Warunki składowania - temperatura	- 20°C - %2°C
MTBF	50000 godzin (wyluczając podświetlenie)

## 06 AKCESORIA W ZESTAWIE

Kable	zasilający, HDMI, RS-232c
Instrukcje	skrótowa instrukcja obsługi, instrukcja bezpieczeństwa
Pilot	tak (baterie w zestawie)

## 07 ZARZĄDZANIE ENERGIĄ

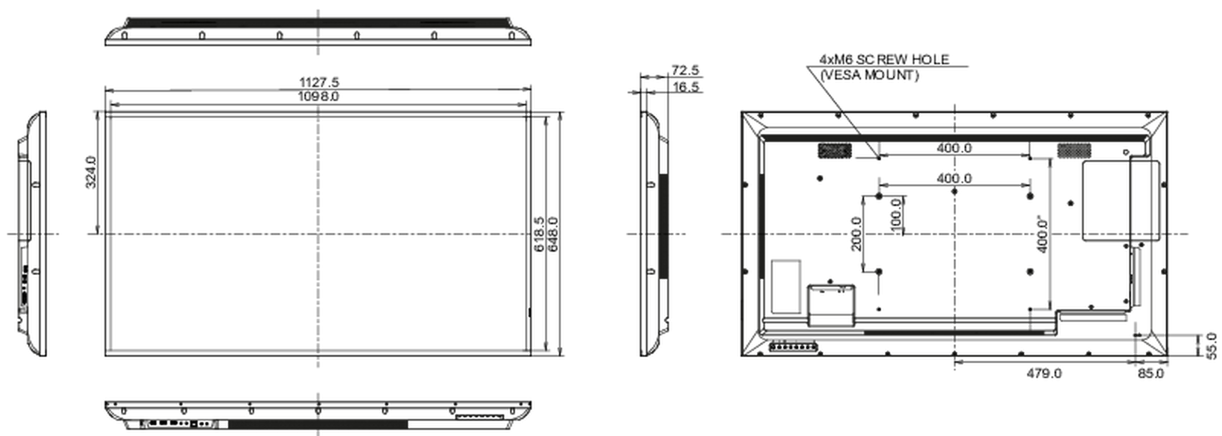
Zasilacz	wewnętrzny
Zasilanie	AC 100 - 250V, 50/60Hz
Zużycie energii	112W typowo, 0.5W stand by, 0.3W off mode

## 08 ZRÓWNOWAŻONY ROZWÓJ

Certyfikaty	CB, CE, TÜV-Bauart, EAC, RoHS support, ErP, WEEE, REACH
Klasa efektywności energetycznej (Regulation (EU) 2017/1369)	G
REACH SVHC	powyżej 0.1% ołowiu

## 09 WYMIARY / WAGA

Wymiary produktu szer. x wys. x gł.	1127.6 x 648.2 x 72.5mm
Wymiary pudła szer. x wys. x gł.	1245 x 790 x 148mm
Waga (bez pudła)	13.2kg
Waga (z pudłem)	17.9kg
Kod EAN	4948570120949



*Wszystkie znaki towarowe zastrzeżone. Pomyłki i wprowadzanie zmian zastrzeżone. Specyfikacje produktów mogą ulec zmianie bez wcześniejszego zawiadomienia. Wszystkie monitory LCD iiyama są zgodne z normą ISO-9241-307:2008 określającą liczbę i rodzaj defektów matrycy.*

© IIYAMA CORPORATION. ALL RIGHTS RESERVED