



### 32" WQHD monitor with VA panel

The ProLite XU3294QSU features a VA WQHD (2560x1440) resolution providing accurate and consistent colour reproduction, excellent definition and wide viewing angles. As such, it makes an ideal solution for a standalone display for enhanced productivity, data analysis and demanding office applications. Equipped with speakers, 2 port USB 3.0 hub, headphone socket, HDMI and DisplayPort connections, a blue light reducer function to reduce eye make this 32" XU3294QSU display is ideal for any office or home office application.



QHD

Teprve s QHD 2560 x 1440p je Váš monitor připraven k zobrazení obrazu s opravdu vysokým rozlišením. To znamená, že můžete umístit více informací na své obrazovce, například o více než 77% ve srovnání s monitorem s 1920 x 1080 rozlišením.



VA

VA panel technology offers higher contrast, darker blacks and much better viewing angles than standard TN technology. The screen will look good no matter what angle you look at it.

## 01 CHARAKTERISTIKA OBRAZU

Design	3stranný bez okrajů
Úhlopříčka monitoru	31.5", 80cm
Panel	VA s matnou povrchovou úpravou
Nativní rozlišení	2560 x 1440 @75Hz (3.7 megapixel WQHD)
Formát obrazu	16:9
Jas	250 cd/m <sup>2</sup>
Kontrast	3000:1
Pokročilý kontrast	80M:1
Čas reakce (GTG)	4ms
Úhel sledování	horizontální/vertikální: 178°/178°, na parvo/na lefo: 89°/89°, nahoru/dolů: 89°/89°
Barevná podpora	16.7mln (sRGB: 96%; NTSC: 72%)
Horizontalfrequenz	30 - 120kHz
Arbeitsfläche H x B	697.3 x 392.3mm, 27.5 x 15.4"
Velikost bodů	272mm
Barva	matná, černá

## 02 ROZHRANÍ / KONEKTORY / OVLÁDÁNÍ

Vstupní porty	HDMI x2 DisplayPort x1
USB HUB	x2 (v. 3.2 (Gen 1, 5Gbit; DC5V, 900mA))
HDCP	ano
Konektor pro sluchátka	ano

## 03 VLASTNOSTI

Redukce modrého světla	ano
Flicker Free LED	ano
Extra	i-style Colour
Jazyky OSD	EN, DE, FR, ES, IT, RU, JP, CZ, NL, PL
Kontrolní tlačítka	Joystick Controller: Push (Power), Forward (i-Style colour/Blue Light Reducer), Backward (Select Input Source), Left (Eco), Right (Volume)
Nastavitelné parametry	picture adjust (brightness, contrast, Eco, blue light reducer, ACR, OD), colour settings (colour temp., user preset, i-Style colour), OSD (OSD H. position, OSD V. position, OSD time), language, recall, miscellaneous (sharp and soft, video mode adjust, opening logo, RGB range, information), input select (source), audio settings (volume, mute audio)
Reproduktory	2 x 2W
Výhoda	Kensington-lock™ připraven, DDC/CI, DDC2B, Mac OSX

## 04 MECHANICKÉ ČÁSTI

Úpravy polohy	náklon
Úhel otočení	90°; 45° na lefo; 45° na parvo
Úhel náklonu	23° nahoru; 5° dolů
VESA	100 x 100mm
Systém správy kabelů	ano

## 05 ZAHRNUTÉ PŘÍSLUŠENSTVÍ

Kabely

napájecí, USB, HDMI, DP

Ostatní

uživatelský manuál, instrukce bezpečnosti

## 06 POWER-MANAGEMENT

Napájecí zdroj:

interní

Napájení

AC 100 - 240V, 50/60Hz

Odběr energie:

37W typisch, 0.5W odpočinek, 0.3W vypnutý

## 07 UDRŽITELNOST

Předpisy

CE, TÜV-Bauart, VCCI-B, PSE, RoHS support, ErP, WEEE, REACH, UKCA

Energetická třída (Regulation (EU) 2017/1369)

G

REACH SVHC

nad 0.1% olova

## 08 ROZMĚRY / HMOTNOST

Rozměry výrobku Š x V x D

715 x 495 x 265mm

Rozměry balení Š x V x D

797 x 487 x 123mm

Váha (bez balení)

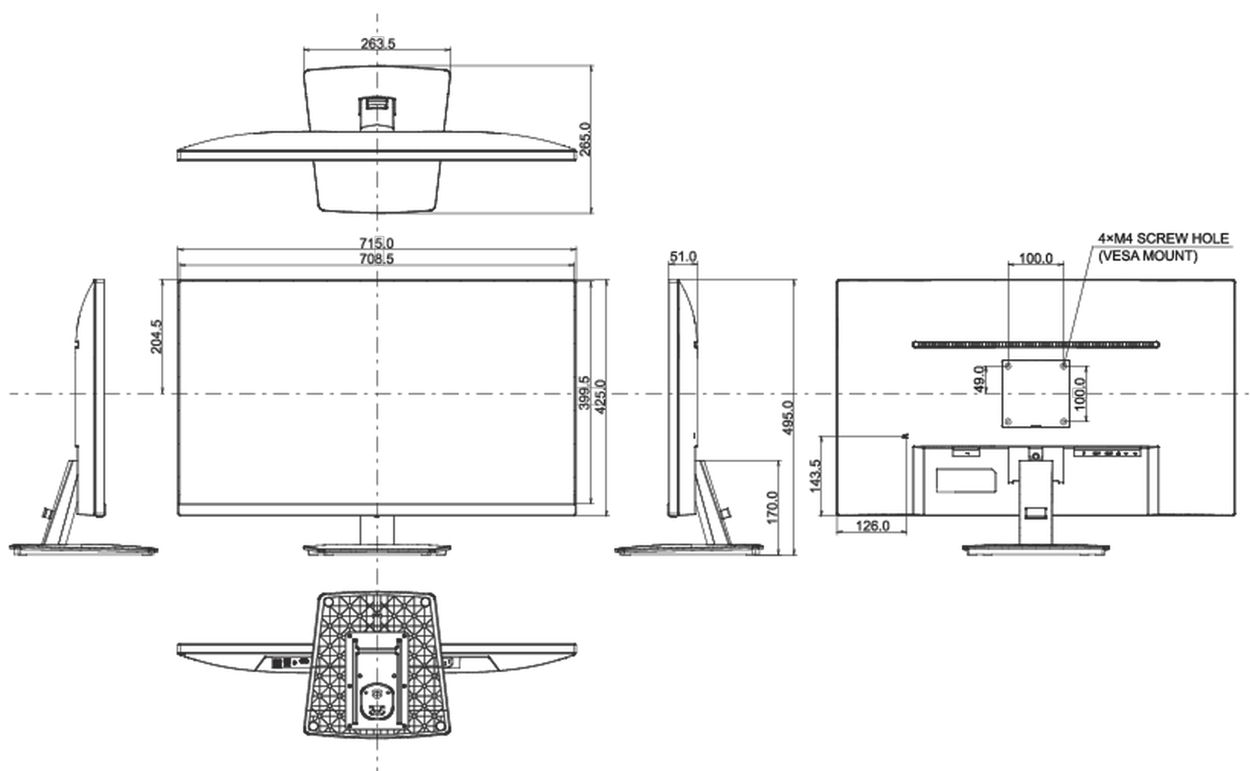
5.6kg

Váha (s balením)

7.2kg

EAN code

4948570120857



Všechny ochranné známky jsou registrovány a chráněny. Vyhrazené právo na změny. Veškeré ploché panely LCD splňují normu ISO-9241-307:2008 v oblasti počtu vadných pixelů.

