



Moniteur IPS 27" sans bordure à 3 côtés

Grâce à son design bord à bord, le ProLite XU2793HS est parfait pour les installations à plusieurs moniteurs. La dalle IPS offre une reproduction précise et cohérente des couleurs avec de larges angles de vision. Les valeurs élevées de contraste et de luminosité signifient que le moniteur fournira d'excellentes performances pour la photographie et la conception Web. Équipé de haut-parleurs, d'une prise casque, de connexions HDMI et DisplayPort, d'une fonction de réduction de la lumière bleue pour réduire la fatigue oculaire, ce moniteur 27" est un excellent choix pour les configurations multi-moniteurs et les applications de bureau.

Disponible aussi avec un pied réglable en hauteur : [ProLite XUB2793HS-B6](#)



Technologie IPS

Les écrans IPS sont surtout connus pour leurs larges angles de vision et leurs couleurs naturelles très précises. Ils sont particulièrement adaptés aux applications à couleur critique.



Réduction de la lumière bleue

Comme nous le savons, le fait de regarder un écran pendant plusieurs heures par jour, en particulier d'une distance plus proche, entraîne une fatigue oculaire. Cet effet est beaucoup plus fort avec un écran d'ordinateur qu'avec un téléviseur. L'un des facteurs responsables de ce phénomène est la lumière bleue émise par l'écran. Ainsi, la réduction de la quantité de la lumière bleue permet à nos yeux de se sentir moins fatigués tout en travaillant de longues heures avec un écran d'ordinateur. Nous l'avons obtenue en ajustant la luminosité de l'écran et la température de couleurs à travers une nouvelle fonctionnalité appelée « la réduction de la lumière bleue » et facilement accessible via le menu OSD du moniteur.



Haut-parleurs et écouteurs

Envie de jouer avec des amis ? Utilisez les haut-parleurs de haute qualité intégrés. Vous ne voulez pas déranger quelqu'un? Branchez votre casque à la prise casque et montez le volume !



ACR

Le ratio de contraste est la mesure de la différence entre le noir le plus profond et le blanc le plus clair que puisse afficher votre moniteur. Le ratio de contraste avancé est une fonction qui ajuste automatiquement le contraste et la luminosité pour assurer une qualité parfaite d'affichage lorsque vous regardez les films ou jouez aux jeux vidéo

01 CARACTÉRISTIQUES DE L'ÉCRAN

Design	3 côtés sans bordure
Diagonale	27", 68.5cm
Matrice	dalle IPS Technologie LED, finition mate
Résolution native	1920 x 1080 @75Hz (2.1 megapixel Full HD)
Le ratio d'aspect	16:9
Luminosité	300 cd/m ²
Contraste	1000:1
Contraste dynamique	80M:1
Temps de réponse (GTG)	4ms
Angle de vision	horizontal/vertical: 178°/178°, droit/gauche: 89°/89°, en avant/en arrière: 89°/89°
Couleurs supportées	16.7mln (sRGB: 96%; NTSC: 72%)
Fréquence horizontale	30 - 83kHz
Surface de travail H x L	597.9 x 336.3mm, 23.5 x 13.2"
Taille du pixel	0.311mm
Couleur	mate, noir

02 PORTS ET CONNECTEURS

Entrée signal	HDMI x1 DisplayPort x1
HDCP	oui
Prise casque	oui

03 CARACTERISTIQUES

Réducteur de lumière bleue	oui
Compatible Adaptive Sync	oui
Extra	i-style Colour
Langues OSD	EN, DE, FR, IT, RU, JP, CZ, NL, PL
Boutons de contrôle	Alimentation, Menu, + / Volume, - / Eco, Entrée / Quitter
Paramètres réglables	réglage de l'image (luminosité, contraste, couleurs i-Style, ACR, Eco, OD, technologie X-Res), réglages des couleurs (gamma, gamme RVB, température des couleurs), réglages de l'image (réglage du mode vidéo, réducteur de lumière bleue, net et doux), OSD (position H., position V., délai de OSD, arrière-plan, rotation OSD, langue), options (réinitialisation, DDC/CI, sélection du signal, LED, logo d'ouverture, AdaptiveSync, informations, volume)
Haut-parleurs	2 x 2W
Sécurité	adapté à la fermeture Kensington-lock™, DDC/CI, DDC2B, Mac OSX

04 MECANIQUE

Réglages Position Image	angle V
Angle d'inclinaison	23° en avant; 5° en arrière
Montage VESA	100 x 100mm

05 ACCESSOIRES INCLUS

Câbles	câble d'alimentation, HDMI
Autres	guide démarrage rapide, guide de sécurité

06 GESTION DE L'ÉNERGIE

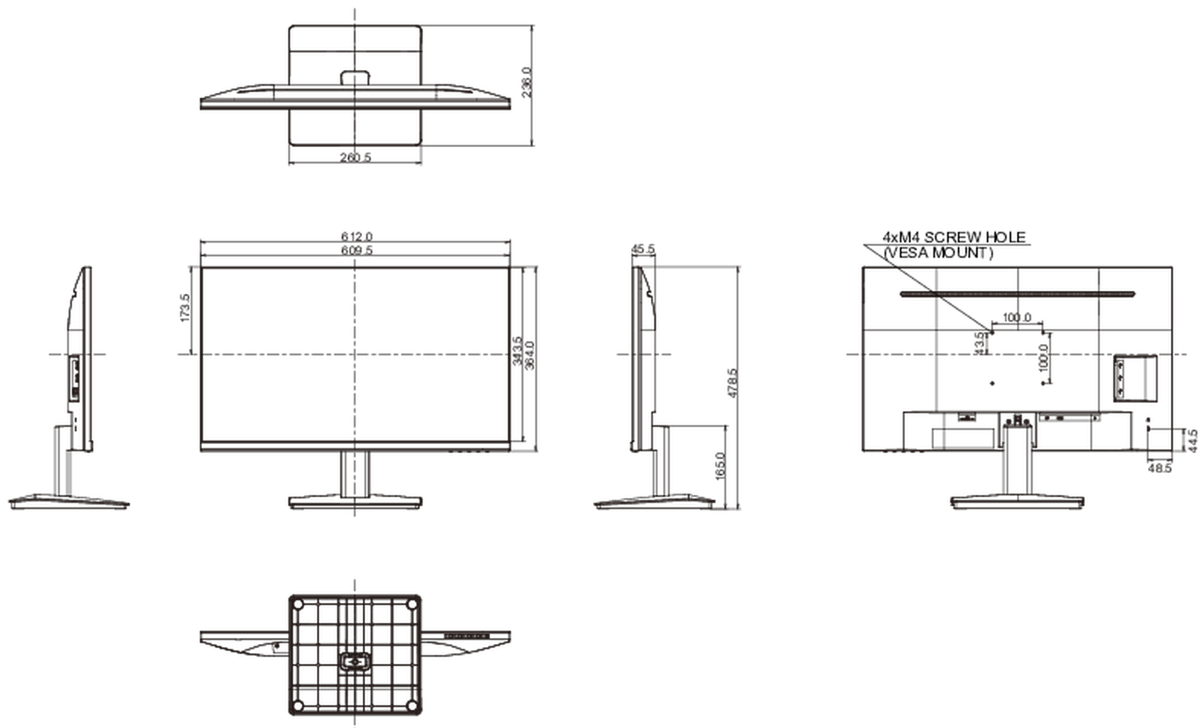
Bloc d'alimentation	interne
Alimentation	AC 100 - 240V, 50/60Hz
Gestion d'alimentation	19W typique, 0.5W en veille, 0.3W éteint

07 NORMES

Certifications	CE, TÜV-Bauart, EAC, VCCI-B, PSE, RoHS support, ErP, WEEE, REACH, UKCA
Classe d'efficacité énergétique (Regulation (EU) 2017/1369)	E
REACH SVHC	au dessus de 0.1% de plomb

08 DIMENSIONS / POIDS

Dimensions produit L x H x P	612 x 479.5 x 236mm
Dimensions de la boîte L x H x P	685 x 145 x 435mm
Poids (sans boîte)	4.6kg
Poids (avec boîte)	6.2kg
Code EAN	4948570121175



* USB are available only for XU2793HSU.

Toutes les marques nommées sur ce site sont des marques déposées. iiyama ne pourra être tenu responsable d'éventuelles erreurs ou omissions contenues sur ce site. Tous les écrans LCD iiyama sont conformes à la norme ISO-9241-307:2008 pour ce qui concerne les défauts de pixel.