



## 27-дюймовая WQHD IPS панель с док-станцией USB-C и RJ45 (LAN)

Оснащенный док-разъемом USB-C, [XUB2792QSN](#) позволяет упростить рабочее пространство, используя один кабель для отправки сигнала (аудио, видео и тач) с ноутбука на монитор, одновременно обеспечивая питание и зарядку ноутбука. Кроме того, если Ваш монитор подключен к Интернету с помощью кабеля LAN, Ваш ноутбук также будет автоматически подключен к сети. Благодаря выходу DisplayPort Вы можете легко расширить свой рабочий стол, создав конфигурацию с двумя мониторами. Панель IPS обеспечивает насыщенные и точные цвета с широкими углами обзора. Разрешение WQHD, высокие значения контрастности и яркости означают, что монитор обеспечивает отличную производительность для работы с фото и веб-дизайна. Эргономичная подставка регулируется по высоте на 15 см, а с помощью механизмов наклона и поворота Вы можете легко перевести монитор в портретный режим для большего комфорта при работе с большими техническими данными.



## USB-C Dock

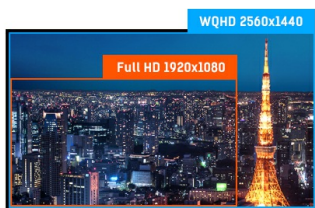
Док-станция позволяет подключать ноутбук к монитору с помощью одного кабеля, и быть уверенным, что он заряжен и подключен к проводной сети, а сигнал с ноутбука отправляется на монитор. Второй монитор можно подключить к выходу DisplayPort (MST) для создания конфигурации с несколькими мониторами. С помощью дополнительных USB портов к монитору также можно подключить мышь, клавиатуру или веб-камеру. И все это благодаря одному кабелю, соединяющему Ваш ноутбук \* с USB-C док-станцией в мониторе.

\* функционал зависит от того, какие функции USB-C поддерживает Ваш ноутбук.



## IPS Technology

IPS дисплеи известны своими широкими углами обзора, естественными цветами и точной цветопередачей. Они особенно хорошо подходят для приложений по работе с цветом.



## WQHD

Матрица с разрешением WQHD 2560 x 1440p готова отобразить картинки большого размера и разрешения. Экран вмещает на 50% больше информации по сравнению с разрешением 1920x1080 точек.



## Нет мерцания + подавление синего

Оптимальное решение для комфорта и здоровья ваших глаз. Немерцающие мониторы с функцией уменьшения синего света существенно снижают напряжение и усталость в сравнении с обычными мониторами.

## 01 ХАРАКТЕРИСТИКИ ДИСПЛЕЯ

|                                  |  |
|----------------------------------|--|
| Дизайн                           | 3-seide borderless   |
| Диагональ                        | 27", 68.5см  |
| Панель                           | IPS Panel Technology LED, матовый  |
| Разрешение                       | 2560 x 1440 @75Гц (3.7 megapixel WQHD)                                     |
| Соотношение сторон               | 16:9   |
| Яркость                          | 350 cd/m <sup>2</sup>  |
| Контрастность                    | 1000:1   |
| Расширенная контрастность        | 80M:1  |
| Время отклика (GTG)              | 4мс  |
| Видимая область                  | горизонталь/вертикаль: 178°/178°, право/лево: 89°/89°, вверх/вниз: 89°/89° |
| Поддержка цвета                  | 16.7mIn (sRGB: 99%; NTSC: 72%)   |
| Частота горизонтальной развертки | 30 - 120кГц  |
| Видимая область Ш x В            | 596.7 x 335.7мм, 23.5 x 13.2"  |
| Размер пикселя                   | 0.233мм  |
| Colour                           | матовый, чернить   |

## 02 ИНТЕРФЕЙСЫ / РАЗЪЕМЫ / УПРАВЛЕНИЕ

|                      |   |
|----------------------|---|
| Вход сигнала         | HDMI x1<br>DisplayPort x1                                       |
| Выход сигнала        | DisplayPort x1 (Daisy Chain MST max. 2560 x 1440)               |
| USB HUB              | x2 (v. 3.2 (Gen 1, 5Gbit; DC5V, 900mA))                         |
| USB-C                | x1 (PD 65W)   |
| USB-C DOCK           | x1 (Power delivery 65W, LAN, DP out, USB v. 3.2 (Gen 1, 5Gbit)) |
| HDCP                 | да  |
| Разъем для наушников | да  |
| RJ45 (LAN)           | x1  |

## 03 ФУНКЦИИ

|                              |   |
|------------------------------|---|
| Уменьшение голубого свечения | да  |
| Flicker Free LED             | да  |
| Языки экранного меню         | EN, DE, FR, ES, IT, RU, JP, CZ, NL, PL  |
| Кнопки управления            | Питание, Меню/Выбор, Вверх/Громкость, Вниз/ЭКО, Выход, Вход   |
| Настройки пользователя       | регулировка изображения (яркость, контраст, экономичный режим, уменьшение синего света, ACR, OD), настройки цвета (цветовая температура, предустановка пользователя, цвет i-Style), OSD (положение OSD по горизонтали, положение OSD по вертикали, поворот OSD, время отображения OSD), язык, сброс, разное (резкость, настройка режима видео, загрузочный логотип, MST, USB, диапазон RGB, информация), выбор входа, настройки звука (громкость, отключение звука) |
| Колонки                      | 2 x 2Вт   |
| Дополнительно                | подготовка Kensington-lock™, DDC2B  |

## 04 МЕХАНИЧЕСКИЕ ХАРАКТЕРИСТИКИ

|                         |  |
|-------------------------|--|
| Эргономика              | высота, вращение подставки, наклон, pivot (вращение в обе стороны) |
| Настройка высоты (HAS)  | 150мм  |
| Вращение экрана (PIVOT) | 90°  |

|                             |                          |
|-----------------------------|--------------------------|
| Вращение подставки (Swivel) | 90°; 45° лево; 45° право |
| Угол наклона экрана         | 23° вверх; 5° вниз       |
| Крепление VESA              | 100 x 100mm              |
| Крепления для кабелей       | да                       |

## 05 6.АКСЕССУАРЫ

|        |   |
|--------|---|
| Кабели | Питание, HDMI, DP, USB-C  |
| Прочее | Краткое руководство по началу работы, Руководство по безопасности |

## 06 POWER-MANAGEMENT

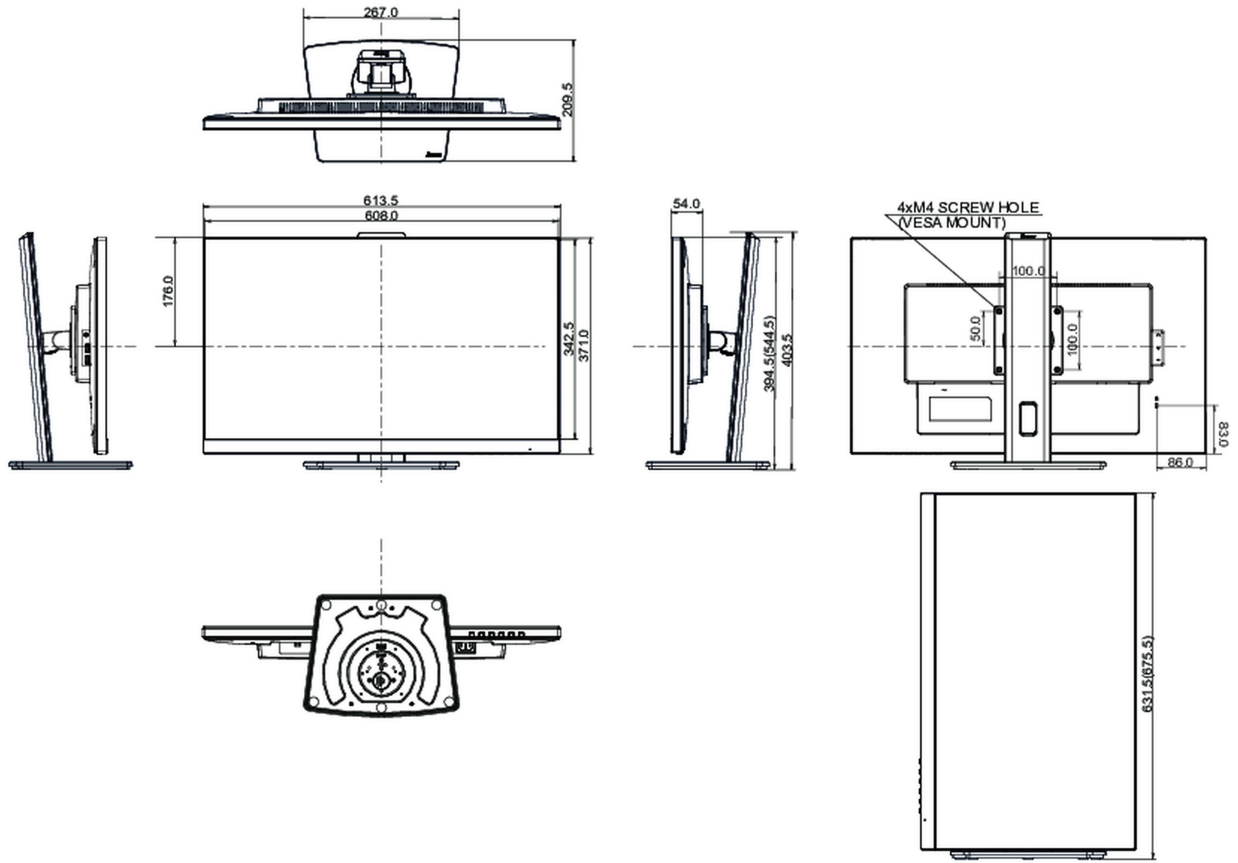
|                       |   |
|-----------------------|---|
| Блок питания          | внутренний                                  |
| Питание               | AC 100 - 240V, 50/60Гц                      |
| Потребляемая мощность | 21W стандарт, 0.5W ожидание, 0.3W отключено |

## 07 СТАНДАРТЫ

|               |   |
|---------------|---|
| Сертификаты   | TCO Certified, CE, TÜV-GS, EAC, VCCI-B, PSE, RoHS support, ErP, WEEE, REACH, UKCA |
| TCO Certified | XUB2792QSN-B5 H   |
| REACH SVHC    | свинца, превышает 0.1%  |

## 08 РАЗМЕР / ВЕС

|                           |                                 |
|---------------------------|---------------------------------|
| Размер продукта Ш x В x Г | 613.5 x 394.5 (544.5) x 209.5мм |
| Размер коробки Ш x В x Г  | 693 x 170 x 446мм               |
| Вес (без упаковки)        | 6.8кг                           |
| Вес (с упаковкой)         | 8.4кг                           |
| EAN код                   | 4948570121540                   |



Все товарные знаки и торговые марки являются собственностью их владельцев и они защищены. Ошибки и изменения допускаются. Спецификации могут быть изменены без уведомления. Все LCD мониторы соответствуют стандарту ISO-9241-307:2008 по политике битых пикселей.

© IYAMA CORPORATION. ALL RIGHTS RESERVED